

## I

(Atti legislativi)

## REGOLAMENTI

## REGOLAMENTO (UE) 2019/1009 DEL PARLAMENTO EUROPEO E DEL CONSIGLIO

del 5 giugno 2019

**che stabilisce norme relative alla messa a disposizione sul mercato di prodotti fertilizzanti dell'UE, che modifica i regolamenti (CE) n. 1069/2009 e (CE) n. 1107/2009 e che abroga il regolamento (CE) n. 2003/2003**

(Testo rilevante ai fini del SEE)

IL PARLAMENTO EUROPEO E IL CONSIGLIO DELL'UNIONE EUROPEA,

visto il trattato sul funzionamento dell'Unione europea, in particolare l'articolo 114,

vista la proposta della Commissione europea,

previa trasmissione del progetto di atto legislativo ai parlamenti nazionali,

visto il parere del Comitato economico e sociale europeo <sup>(1)</sup>,

deliberando secondo la procedura legislativa ordinaria <sup>(2)</sup>,

considerando quanto segue:

- (1) Le condizioni per la messa a disposizione di concimi sul mercato interno sono state parzialmente armonizzate mediante il regolamento (CE) n. 2003/2003 del Parlamento europeo e del Consiglio <sup>(3)</sup>, che riguarda quasi esclusivamente i concimi prodotti a partire da materiali inorganici derivanti dall'attività estrattiva od ottenuti per via chimica. Vi è inoltre l'esigenza di utilizzare materiali riciclati od organici per la concimazione. È opportuno fissare condizioni armonizzate per la messa a disposizione sull'intero mercato interno di concimi ottenuti da tali materiali riciclati od organici allo scopo di offrire un consistente incentivo al loro ulteriore impiego. La promozione di un maggiore utilizzo di nutrienti riciclati contribuirebbe ulteriormente allo sviluppo dell'economia circolare e consentirebbe un utilizzo generale dei nutrienti più efficiente sotto il profilo delle risorse, riducendo nel contempo la dipendenza dell'Unione dai nutrienti provenienti da paesi terzi. La portata dell'armonizzazione dovrebbe pertanto essere estesa al fine di includere i materiali riciclati e organici.
- (2) Taluni prodotti sono attualmente utilizzati in combinazione con i concimi al fine di migliorare l'efficienza nutrizionale, con il vantaggio di ridurre la quantità di concimi impiegati e quindi il loro impatto ambientale. Allo scopo di agevolarne la libera circolazione nel mercato interno è auspicabile sottoporre ad armonizzazione non soltanto i concimi, vale a dire i prodotti destinati a fornire nutrienti alle piante, ma anche i prodotti destinati a migliorare l'efficienza nutrizionale delle stesse.
- (3) Il regolamento (CE) n. 765/2008 del Parlamento europeo e del Consiglio <sup>(4)</sup> stabilisce norme in materia di accreditamento degli organismi di valutazione della conformità, fornisce un quadro per la vigilanza del mercato

<sup>(1)</sup> GU C 389 del 21.10.2016, pag. 80.

<sup>(2)</sup> Posizione del Parlamento europeo del 27 marzo 2019 (non ancora pubblicata nella Gazzetta ufficiale) e decisione del Consiglio del 21 maggio 2019.

<sup>(3)</sup> Regolamento (CE) n. 2003/2003 del Parlamento europeo e del Consiglio, del 13 ottobre 2003, relativo ai concimi (GU L 304 del 21.11.2003, pag. 1).

<sup>(4)</sup> Regolamento (CE) n. 765/2008 del Parlamento europeo e del Consiglio, del 9 luglio 2008, che pone norme in materia di accreditamento e vigilanza del mercato per quanto riguarda la commercializzazione dei prodotti e che abroga il regolamento (CEE) n. 339/93 (GU L 218 del 13.8.2008, pag. 30).

dei prodotti e per i controlli sui prodotti provenienti dai paesi terzi e stabilisce i principi generali della marcatura CE. Detto regolamento dovrebbe essere applicabile ai prodotti oggetto del presente regolamento al fine di garantire che i prodotti che beneficiano della libera circolazione delle merci all'interno dell'Unione soddisfino le prescrizioni che assicurano un elevato livello di protezione di interessi pubblici, quali la salute umana, animale e vegetale, la sicurezza e l'ambiente.

- (4) La decisione n. 768/2008/CE del Parlamento europeo e del Consiglio <sup>(5)</sup> stabilisce principi comuni e disposizioni di riferimento da applicare in tutta la normativa settoriale allo scopo di fornire una base coerente per la revisione o la rifusione di tale normativa. Il regolamento (CE) n. 2003/2003 dovrebbe pertanto essere sostituito dal presente regolamento, redatto, nella misura del possibile, conformemente a tali principi comuni e disposizioni di riferimento.
- (5) Al contrario della maggior parte delle altre misure di armonizzazione dei prodotti nel diritto dell'Unione, il regolamento (CE) n. 2003/2003 non osta alla messa a disposizione di concimi non armonizzati sul mercato interno conformemente al diritto nazionale e alle norme generali sulla libera circolazione contenute nel trattato sul funzionamento dell'Unione europea (TFUE). Considerando il carattere decisamente locale di taluni mercati di prodotti, questa possibilità andrebbe mantenuta. Il rispetto delle norme armonizzate dovrebbe pertanto rimanere facoltativo ed essere richiesto solo per i prodotti destinati a fornire nutrienti alle piante o a migliorarne l'efficienza nutrizionale e che rechino la marcatura CE al momento della loro messa a disposizione sul mercato. Il presente regolamento non dovrebbe quindi applicarsi a prodotti che non rechino la marcatura CE al momento della loro messa a disposizione sul mercato.
- (6) Le diverse funzioni di un prodotto giustificano prescrizioni differenti in materia di sicurezza e qualità, adeguate ai diversi usi previsti del prodotto. I prodotti fertilizzanti dell'UE andrebbero dunque suddivisi in categorie funzionali del prodotto e ciascuna categoria dovrebbe essere soggetta a specifiche prescrizioni di sicurezza e qualità.
- (7) Un prodotto fertilizzante dell'UE potrebbe avere più di una delle funzioni descritte nelle categorie funzionali del prodotto indicate nel presente regolamento. Qualora sia dichiarata una sola di dette funzioni, dovrebbe essere sufficiente che il prodotto fertilizzante dell'UE rispetti le prescrizioni della categoria funzionale del prodotto che descrive la funzione dichiarata. Per contro, ove sia dichiarata più di una di dette funzioni, il prodotto fertilizzante dell'UE dovrebbe essere considerato come una miscela di due o più prodotti fertilizzanti dell'UE costituenti, per ognuno dei quali si dovrebbe esigere il rispetto delle prescrizioni relative alla sua funzione. È pertanto opportuno che tali miscele siano disciplinate da una specifica categoria funzionale del prodotto.
- (8) Un fabbricante che utilizzi uno o più prodotti fertilizzanti dell'UE già oggetto di una valutazione di conformità da parte dello stesso o di altro fabbricante potrebbe voler ricorrere a tale valutazione di conformità. Al fine di ridurre al minimo l'onere amministrativo, anche il prodotto fertilizzante dell'UE risultante dovrebbe essere considerato come una miscela di due o più prodotti fertilizzanti dell'UE costituenti, e le prescrizioni di conformità supplementari relative alla miscela dovrebbero essere limitate agli aspetti giustificati dalla miscelazione.
- (9) I diversi materiali costituenti giustificano prescrizioni relative al processo e meccanismi di controllo differenti, adeguati ai diversi livelli di pericolosità e variabilità potenziali di tali sostanze. È quindi opportuno suddividere i materiali costituenti per prodotti fertilizzanti dell'UE in categorie diverse, ognuna delle quali dovrebbe essere soggetta a prescrizioni relative al processo e a meccanismi di controllo specifici. Dovrebbe essere possibile mettere a disposizione sul mercato un prodotto fertilizzante dell'UE che sia composto da più materiali costituenti appartenenti a varie categorie di materiali costituenti, ove ogni materiale rispetti le prescrizioni della categoria a cui appartiene.
- (10) I contaminanti presenti nei prodotti fertilizzanti dell'UE, quali il cadmio, potrebbero presentare un rischio per la salute umana, animale o vegetale, per la sicurezza o per l'ambiente in quanto si accumulano nell'ambiente e penetrano nella catena alimentare. Il loro contenuto nei suddetti prodotti andrebbe pertanto limitato. Inoltre le impurità presenti nei prodotti fertilizzanti dell'UE derivati dai rifiuti organici, in particolare i polimeri ma anche i metalli e il vetro, dovrebbero essere evitate o limitate nella misura in cui ciò risulti tecnicamente fattibile, tramite l'individuazione di tali impurità nei rifiuti organici raccolti separatamente prima della trasformazione.
- (11) In vari Stati membri sono in vigore disposizioni nazionali che limitano il tenore di cadmio nei concimi fosfatici per motivi di tutela della salute umana e dell'ambiente. Qualora uno Stato membro ritenga necessario mantenere tali disposizioni nazionali dopo l'adozione di valori limite armonizzati ai sensi del presente regolamento, e finché tali valori limite armonizzati siano pari o inferiori ai limiti nazionali già in vigore, esso dovrebbe notificare

<sup>(5)</sup> Decisione n. 768/2008/CE del Parlamento europeo e del Consiglio, del 9 luglio 2008, relativa a un quadro comune per la commercializzazione dei prodotti e che abroga la decisione 93/465/CEE del Consiglio (GU L 218 del 13.8.2008, pag. 82).

tali valori limite alla Commissione a norma dell'articolo 114, paragrafo 4, TFUE. Inoltre, conformemente all'articolo 114, paragrafo 5, TFUE, qualora uno Stato membro ritenga necessario introdurre nuove disposizioni nazionali, quali disposizioni che limitino il tenore di cadmio nei concimi fosfatici, fondate su nuove prove scientifiche inerenti alla protezione dell'ambiente o dell'ambiente di lavoro, giustificate da un problema specifico a detto Stato membro insorto dopo l'adozione del presente regolamento, esso notifica le disposizioni previste alla Commissione precisando i motivi dell'introduzione delle stesse. In un caso come nell'altro, la Commissione dovrebbe verificare, in conformità dell'articolo 114, paragrafo 6, TFUE, se le disposizioni nazionali notificate costituiscano uno strumento di discriminazione arbitraria, una restrizione dissimulata al commercio o un ostacolo al funzionamento del mercato interno.

- (12) In considerazione del fatto che alcuni Stati membri hanno ottenuto, in conformità del TFUE, deroghe all'articolo 5 del regolamento (CE) n. 2003/2003 relative al tenore di cadmio nei concimi per motivi, tra l'altro, di tutela della salute umana e dell'ambiente nel contesto delle particolari condizioni pedoclimatiche esistenti negli Stati membri in questione, e poiché circostanze di fatto che hanno portato alla concessione di tali deroghe da parte della Commissione persistono, detti Stati membri dovrebbero poter continuare ad applicare i rispettivi valori limite nazionali per il tenore di cadmio fino a quando non si applichino, a livello dell'Unione, valori limite armonizzati per il tenore di cadmio nei concimi fosfatici che siano uguali o inferiori ai precitati valori limite nazionali.
- (13) Al fine di facilitare la conformità dei concimi fosfatici alle prescrizioni del presente regolamento e stimolare l'innovazione, si dovrebbero prevedere sufficienti incentivi per lo sviluppo delle tecnologie pertinenti, in particolare le tecnologie di scadmatura, e per la gestione dei rifiuti pericolosi ad alto tenore di cadmio sotto forma di risorse finanziarie necessarie nel quadro di Orizzonte Europa, della piattaforma di sostegno finanziario all'economia circolare o attraverso la Banca europea per gli investimenti. Tali incentivi dovrebbero mirare a soluzioni di rimozione del cadmio economicamente sostenibili su scala industriale e in grado di consentire il trattamento dei rifiuti prodotti.
- (14) Un prodotto fertilizzante dell'UE che ottemperi alle prescrizioni del presente regolamento dovrebbe essere autorizzato a circolare liberamente nel mercato interno. Qualora uno o più materiali costituenti siano prodotti derivati ai sensi del regolamento (CE) n. 1069/2009 del Parlamento europeo e del Consiglio<sup>(6)</sup>, ma abbiano raggiunto un punto della catena di fabbricazione oltre il quale non rappresentano più un rischio per la salute umana, animale o vegetale, per la sicurezza o per l'ambiente («punto finale nella catena di fabbricazione»), continuare a sottoporre il prodotto alle disposizioni di tale regolamento costituirebbe un onere amministrativo superfluo. Tali prodotti fertilizzanti andrebbero pertanto esclusi dalle prescrizioni di detto regolamento. È opportuno pertanto modificare di conseguenza il regolamento (CE) n. 1069/2009.
- (15) Per ogni categoria di materiali costituenti che include prodotti derivati ai sensi del regolamento (CE) n. 1069/2009, in conformità delle procedure di cui a tale regolamento dovrebbe essere determinato il punto finale nella catena di fabbricazione. Qualora tale punto finale sia raggiunto prima che il prodotto fertilizzante dell'UE sia immesso sul mercato, ma dopo l'inizio del processo di fabbricazione disciplinato in forza del presente regolamento, le prescrizioni relative al processo di cui al regolamento (CE) n. 1069/2009 e al presente regolamento dovrebbero applicarsi cumulativamente ai prodotti fertilizzanti dell'UE. Nel caso in cui entrambi i regolamenti disciplinino il medesimo parametro, si applicherebbe la prescrizione più rigorosa.
- (16) I prodotti derivati ai sensi del regolamento (CE) n. 1069/2009 che sono già commercializzati e utilizzati nell'Unione come concimi organici e ammendanti in conformità di tale regolamento costituiscono materie prime promettenti per la produzione di prodotti fertilizzanti innovativi in un'economia circolare. Non appena sia stato stabilito un punto finale nella catena di fabbricazione per il rispettivo prodotto derivato, ai prodotti fertilizzanti dell'UE contenenti tali prodotti derivati ai sensi del presente regolamento dovrebbe essere concessa la libera circolazione nel mercato interno, senza essere soggetti alle prescrizioni del regolamento (CE) n. 1069/2009. A tal fine la Commissione dovrebbe, senza indebiti ritardi, effettuare una prima valutazione per verificare se sia possibile stabilire il punto finale nella catena di fabbricazione.

<sup>(6)</sup> Regolamento (CE) n. 1069/2009 del Parlamento europeo e del Consiglio, del 21 ottobre 2009, recante norme sanitarie relative ai sottoprodotti di origine animale e ai prodotti derivati non destinati al consumo umano e che abroga il regolamento (CE) n. 1774/2002 (regolamento sui sottoprodotti di origine animale) (GU L 300 del 14.11.2009, pag. 1).

- (17) Nell'eventualità di rischi per la salute pubblica o degli animali provocati da prodotti fertilizzanti derivati da sottoprodotti di origine animale, dovrebbe essere possibile ricorrere a misure di salvaguardia a norma del regolamento (CE) n. 178/2002 del Parlamento europeo e del Consiglio <sup>(7)</sup>, come avviene per altre categorie di prodotti derivati da sottoprodotti di origine animale.
- (18) La messa a disposizione sul mercato di un sottoprodotto di origine animale o di un prodotto derivato ai sensi del regolamento (CE) n. 1069/2009 per il quale non sia stato determinato alcun punto finale nella catena di fabbricazione, o per il quale il punto finale determinato non sia stato raggiunto al momento dell'immissione sul mercato, è soggetta alle prescrizioni di tale regolamento. Sarebbe pertanto fuorviante prevedere la marcatura CE del prodotto a norma del presente regolamento. È pertanto opportuno escludere qualsiasi prodotto contenente tale sottoprodotto di origine animale o prodotto derivato, o che ne è costituito, dall'ambito di applicazione del presente regolamento. I sottoprodotti di origine animale non trattati non dovrebbero essere disciplinati dal presente regolamento.
- (19) Per taluni rifiuti recuperati, quali la struvite, il biochar e i prodotti a base di cenere, ai sensi della direttiva 2008/98/CE del Parlamento europeo e del Consiglio <sup>(8)</sup> si è constatata una domanda del mercato affinché essi possano essere utilizzati come prodotti fertilizzanti. Inoltre per i rifiuti impiegati come materia prima nell'operazione di recupero, per i processi e le tecniche di trattamento nonché per i prodotti fertilizzanti risultanti dall'operazione di recupero sono necessarie alcune prescrizioni al fine di garantire che l'impiego di tali prodotti fertilizzanti non comporti ripercussioni generali nocive all'ambiente o alla salute umana. Per i prodotti fertilizzanti dell'UE, tali prescrizioni dovrebbero essere stabilite nel presente regolamento. Pertanto, a decorrere dal momento in cui tutte le prescrizioni del presente regolamento saranno ottemperate, tali prodotti dovrebbero cessare di essere considerati rifiuti ai sensi della direttiva 2008/98/CE e, di conseguenza, i prodotti fertilizzanti contenenti tali rifiuti recuperati o che sono costituiti da questi ultimi dovrebbero poter accedere al mercato interno. Per garantire la certezza del diritto, trarre vantaggio dagli sviluppi tecnici e incoraggiare ulteriormente i produttori a usare maggiormente i flussi di rifiuti di valore, le analisi scientifiche e l'elaborazione di prescrizioni in materia di recupero a livello dell'Unione per tali prodotti dovrebbero iniziare subito dopo l'entrata in vigore del presente regolamento. Di conseguenza, è opportuno delegare alla Commissione il potere di adottare atti conformemente all'articolo 290 TFUE riguardo alla definizione, senza inutili ritardi, di categorie più ampie o aggiuntive di materiali costituenti idonei all'uso nella fabbricazione di prodotti fertilizzanti dell'UE.
- (20) Taluni sottoprodotti ai sensi della direttiva 2008/98/CE sono attualmente utilizzati dai fabbricanti come costituenti di prodotti fertilizzanti o si può prevedere che siano utilizzati in futuri mercati emergenti. Per tali costituenti prescrizioni specifiche dovrebbero essere stabilite in una categoria separata di materiali costituenti all'allegato XII del presente regolamento.
- (21) Talune sostanze e miscele, comunemente denominate inibitori, migliorano le modalità di rilascio dei nutrienti presenti in un concime ritardando o bloccando l'attività di gruppi specifici di microrganismi o enzimi. Per gli inibitori messi a disposizione sul mercato con l'intenzione di aggiungerle ai prodotti fertilizzanti, il fabbricante dovrebbe avere la responsabilità di assicurare che tali inibitori soddisfino determinati criteri di efficacia. Tali inibitori, pertanto, dovrebbero essere considerati prodotti fertilizzanti dell'UE a norma del presente regolamento. I prodotti fertilizzanti dell'UE contenenti tali inibitori dovrebbero inoltre essere soggetti a determinati criteri di efficacia, sicurezza e ambientali. Di conseguenza tali inibitori dovrebbero essere disciplinate anche in qualità di materiali costituenti per prodotti fertilizzanti dell'UE.
- (22) Talune sostanze, miscele e microrganismi, denominati prodotti biostimolanti delle piante, non rappresentano di per sé un apporto di nutrienti ma stimolano comunque i processi nutrizionali naturali delle piante. Laddove tali prodotti siano intesi unicamente a migliorare l'efficienza dell'uso dei nutrienti delle piante, la tolleranza allo stress abiotico, le caratteristiche qualitative o l'aumento della disponibilità di nutrienti confinati nel suolo e nella rizosfera, sono per loro natura più simili ai prodotti fertilizzanti che non alla maggior parte delle categorie di prodotti fitosanitari. Agiscono in aggiunta ai concimi, con lo scopo di ottimizzare di l'efficienza tali concimi e di ridurre il tenore di apporto di nutrienti. Tali prodotti dovrebbero pertanto essere autorizzati a recare la marcatura CE in forza del presente regolamento ed essere esclusi dall'ambito di applicazione del regolamento (CE) n. 1107/2009 del Parlamento europeo e del Consiglio <sup>(9)</sup>. È opportuno pertanto modificare di conseguenza il regolamento (CE) n. 1107/2009.

<sup>(7)</sup> Regolamento (CE) n. 178/2002 del Parlamento europeo e del Consiglio, del 28 gennaio 2002, che stabilisce i principi e i requisiti generali della legislazione alimentare, istituisce l'Autorità europea per la sicurezza alimentare e fissa procedure nel campo della sicurezza alimentare (GU L 31 dell'1.2.2002, pag. 1).

<sup>(8)</sup> Direttiva 2008/98/CE del Parlamento europeo e del Consiglio, del 19 novembre 2008, relativa ai rifiuti e che abroga alcune direttive (GU L 312 del 22.11.2008, pag. 3).

<sup>(9)</sup> Regolamento (CE) n. 1107/2009 del Parlamento europeo e del Consiglio, del 21 ottobre 2009, relativo all'immissione sul mercato dei prodotti fitosanitari e che abroga le direttive del Consiglio 79/117/CEE e 91/414/CEE (GU L 309 del 24.11.2009, pag. 1).

- (23) I prodotti aventi una o più funzioni, una delle quali rientri nell'ambito di applicazione del regolamento (CE) n. 1107/2009, sono prodotti fitosanitari rientranti nell'ambito di applicazione di detto regolamento. Tali prodotti dovrebbero rimanere sottoposti al controllo concepito per essi e previsto da tale regolamento. Laddove tali prodotti abbiano anche la funzione di prodotto fertilizzante, sarebbe fuorviante prevederne la marcatura CE a norma del presente regolamento in quanto la messa a disposizione di un prodotto fitosanitario sul mercato è subordinata a un'autorizzazione del prodotto valida nello Stato membro interessato. È pertanto opportuno escludere tali prodotti dall'ambito di applicazione del presente regolamento.
- (24) Il presente regolamento non dovrebbe impedire l'applicazione della vigente legislazione dell'Unione che disciplina aspetti relativi alla protezione della salute umana, animale e vegetale, della sicurezza e dell'ambiente non contemplati dal presente regolamento. Il presente regolamento dovrebbe quindi applicarsi fatti salvi la direttiva 86/278/CEE del Consiglio <sup>(10)</sup>, la direttiva 89/391/CEE del Consiglio <sup>(11)</sup>, la direttiva 91/676/CEE del Consiglio <sup>(12)</sup>, la direttiva 2000/60/CE del Parlamento europeo e del Consiglio <sup>(13)</sup>, la direttiva 2001/18/CE del Parlamento europeo e del Consiglio <sup>(14)</sup>, il regolamento (CE) No 852/2004 del Parlamento europeo e del Consiglio <sup>(15)</sup>, il regolamento (CE) n. 882/2004 del Parlamento europeo e del Consiglio <sup>(16)</sup>, il regolamento (CE) n. 1907/2006 del Parlamento europeo e del Consiglio <sup>(17)</sup>, il regolamento (CE) n. 1881/2006 della Commissione <sup>(18)</sup>, il regolamento (CE) n. 834/2007 del Consiglio <sup>(19)</sup>, il regolamento (CE) n. 1272/2008 del Parlamento europeo e del Consiglio <sup>(20)</sup>, il regolamento (UE) n. 98/2013 del Parlamento europeo e del Consiglio <sup>(21)</sup>, il regolamento (UE) n. 1143/2014 del Parlamento europeo e del Consiglio <sup>(22)</sup>, il regolamento (UE) 2016/2031 del Parlamento europeo e del Consiglio <sup>(23)</sup>, la direttiva (UE) 2016/2284 del Parlamento europeo e del Consiglio <sup>(24)</sup> e il regolamento (UE) 2017/625 del Parlamento europeo e del Consiglio <sup>(25)</sup>.

<sup>(10)</sup> Direttiva 86/278/CEE del Consiglio, del 12 giugno 1986, concernente la protezione dell'ambiente, in particolare del suolo, nell'utilizzazione dei fanghi di depurazione in agricoltura (GU L 181 del 4.7.1986, pag. 6).

<sup>(11)</sup> Direttiva 89/391/CEE del Consiglio, del 12 giugno 1989, concernente l'attuazione di misure volte a promuovere il miglioramento della sicurezza e della salute dei lavoratori durante il lavoro (GU L 183 del 29.6.1989, pag. 1).

<sup>(12)</sup> Direttiva 91/676/CEE del Consiglio, del 12 dicembre 1991, relativa alla protezione delle acque dell'inquinamento provocato dai nitrati provenienti da fonti agricole (GU L 375 del 31.12.1991, pag. 1).

<sup>(13)</sup> Direttiva 2000/60/CE del Parlamento europeo e del Consiglio, del 23 ottobre 2000, che istituisce un quadro per l'azione comunitaria in materia di acque (GU L 327 del 22.12.2000, pag. 1).

<sup>(14)</sup> Direttiva 2001/18/CE del Parlamento europeo e del Consiglio, del 12 marzo 2001, sull'emissione deliberata nell'ambiente di organismi geneticamente modificati e che abroga la direttiva 90/220/CEE del Consiglio (GU L 106 del 17.4.2001, pag. 1).

<sup>(15)</sup> Regolamento (CE) n. 852/2004 del Parlamento europeo e del Consiglio, del 29 aprile 2004, sull'igiene dei prodotti alimentari (GU L 139 del 30.4.2004, pag. 1).

<sup>(16)</sup> Regolamento (CE) n. 882/2004 del Parlamento europeo e del Consiglio, del 29 aprile 2004, relativo ai controlli ufficiali intesi a verificare la conformità alla normativa in materia di mangimi e di alimenti e alle norme sulla salute e sul benessere degli animali (GU L 165 del 30.4.2004, pag. 1).

<sup>(17)</sup> Regolamento (CE) n. 1907/2006 del Parlamento europeo e del Consiglio, del 18 dicembre 2006, concernente la registrazione, la valutazione, l'autorizzazione e la restrizione delle sostanze chimiche (REACH), che istituisce un'agenzia europea per le sostanze chimiche, che modifica la direttiva 1999/45/CE e che abroga il regolamento (CEE) n. 793/93 del Consiglio e il regolamento (CE) n. 1488/94 della Commissione, nonché la direttiva 76/769/CEE del Consiglio e le direttive della Commissione 91/155/CEE, 93/67/CEE, 93/105/CE e 2000/21/CE (GU L 396 del 30.12.2006, pag. 1).

<sup>(18)</sup> Regolamento (CE) n. 1881/2006 della Commissione, del 19 dicembre 2006, che definisce i tenori massimi di alcuni contaminanti nei prodotti alimentari (GU L 364 del 20.12.2006, pag. 5).

<sup>(19)</sup> Regolamento (CE) n. 834/2007 del Consiglio, del 28 giugno 2007, relativo alla produzione biologica e all'etichettatura dei prodotti biologici e che abroga il regolamento (CEE) n. 2092/91 (GU L 189 del 20.7.2007, pag. 1).

<sup>(20)</sup> Regolamento (CE) n. 1272/2008 del Parlamento europeo e del Consiglio, del 16 dicembre 2008, relativo alla classificazione, all'etichettatura e all'imballaggio delle sostanze e delle miscele che modifica e abroga le direttive 67/548/CEE e 1999/45/CE e che reca modifica al regolamento (CE) n. 1907/2006 (GU L 353 del 31.12.2008, pag. 1).

<sup>(21)</sup> Regolamento (UE) n. 98/2013 del Parlamento europeo e del Consiglio, del 15 gennaio 2013, relativo all'immissione sul mercato e all'uso di precursori di esplosivi (GU L 39 del 9.2.2013, pag. 1).

<sup>(22)</sup> Regolamento (UE) n. 1143/2014 del Parlamento europeo e del Consiglio, del 22 ottobre 2014, recante disposizioni volte a prevenire e gestire l'introduzione e la diffusione delle specie esotiche invasive (GU L 317 del 4.11.2014, pag. 35).

<sup>(23)</sup> Regolamento (UE) 2016/2031 del Parlamento europeo e del Consiglio, del 26 ottobre 2016, relativo alle misure di protezione contro gli organismi nocivi per le piante, che modifica i regolamenti (UE) n. 228/2013, (UE) n. 652/2014 e (UE) n. 1143/2014 del Parlamento europeo e del Consiglio e abroga le direttive 69/464/CEE, 74/647/CEE, 93/85/CEE, 98/57/CE, 2000/29/CE, 2006/91/CE e 2007/33/CE del Consiglio (GU L 317 del 23.11.2016, pag. 4).

<sup>(24)</sup> Direttiva (UE) 2016/2284 del Parlamento europeo e del Consiglio, del 14 dicembre 2016, concernente la riduzione delle emissioni nazionali di determinati inquinanti atmosferici, che modifica la direttiva 2003/35/CE e abroga la direttiva 2001/81/CE (GU L 344 del 17.12.2016, pag. 1).

<sup>(25)</sup> Regolamento (UE) 2017/625 del Parlamento europeo e del Consiglio, del 15 marzo 2017, relativo ai controlli ufficiali e alle altre attività ufficiali effettuati per garantire l'applicazione della legislazione sugli alimenti e sui mangimi, delle norme sulla salute e sul benessere degli animali, sulla sanità delle piante nonché sui prodotti fitosanitari, recante modifica dei regolamenti (CE) n. 999/2001, (CE) n. 396/2005, (CE) n. 1069/2009, (CE) n. 1107/2009, (UE) n. 1151/2012, (UE) n. 652/2014, (UE) 2016/429 e (UE) 2016/2031 del Parlamento europeo e del Consiglio, dei regolamenti (CE) n. 1/2005 e (CE) n. 1099/2009 del Consiglio e delle direttive 98/58/CE, 1999/74/CE, 2007/43/CE, 2008/119/CE e 2008/120/CE del Consiglio, e che abroga i regolamenti (CE) n. 854/2004 e (CE) n. 882/2004 del Parlamento europeo e del Consiglio, le direttive 89/608/CEE, 89/662/CEE, 90/425/CEE, 91/496/CEE, 96/23/CE, 96/93/CE e 97/78/CE del Consiglio e la decisione 92/438/CEE del Consiglio (regolamento sui controlli ufficiali) (GU L 95 del 7.4.2017, pag. 1).



- (25) In linea con la prassi consueta, si dovrebbe fare riferimento a azoto, fosforo e potassio come «macroelementi principali», e a calcio, magnesio, sodio e zolfo come «macroelementi secondari». Sempre in linea con la prassi consueta, si dovrebbe fare riferimento ai concimi come «semplici» quando contengono un solo macroelemento — principale o secondario — o un solo macroelemento principale in combinazione con uno o più macroelementi secondari. In linea con la stessa prassi, si dovrebbe fare riferimento ai concimi come «composti» quando contengono più di un macroelemento principale — indipendentemente dal fatto che contengano anche uno o più macroelementi secondari — o non contengono alcun macroelemento principale ma più di un macroelemento secondario.
- (26) Laddove un prodotto fertilizzante dell'UE contenga una sostanza o una miscela ai sensi del regolamento (CE) n. 1907/2006, la sicurezza delle sostanze che lo compongono con riguardo all'uso previsto andrebbe stabilita mediante la registrazione a norma di tale regolamento. Le prescrizioni in materia di informazione dovrebbero garantire che la sicurezza dell'uso previsto del prodotto fertilizzante dell'UE sia dimostrata in modo paragonabile a quanto conseguito mediante altri regimi normativi concernenti prodotti destinati a essere utilizzati su terreni coltivabili o seminativi, in particolare la legislazione nazionale degli Stati membri sui concimi e il regolamento (CE) n. 1107/2009. Pertanto, se i quantitativi effettivamente immessi sul mercato sono inferiori a 10 tonnellate annue per società, quale condizione per l'uso in prodotti fertilizzanti dell'UE dovrebbero applicarsi in via eccezionale le prescrizioni in materia di informazione stabilite dal regolamento (CE) n. 1907/2006 per la registrazione delle sostanze in quantitativi compresi tra 10 e 100 tonnellate. Tali prescrizioni in materia di informazione dovrebbero applicarsi alle sostanze effettivamente contenute nel prodotto fertilizzante recante la marcatura UE, contrariamente ai precursori utilizzati per la fabbricazione di tali sostanze. I precursori stessi, quali l'acido solforico utilizzato come precursore per la produzione di perfosfato semplice, non dovrebbero essere regolamentati come materiali costituenti ai fini del presente regolamento, dato che la sicurezza chimica sarà assicurata meglio regolamentando come materiali costituenti le sostanze costituite dai precursori ed effettivamente contenute nel prodotto fertilizzante dell'UE. A tali sostanze si dovrebbe pertanto applicare l'obbligo di rispettare tutte le prescrizioni di una categoria di materiali costituenti.
- (27) Nel caso in cui i quantitativi effettivi di sostanze nei prodotti fertilizzanti dell'UE disciplinati dal presente regolamento siano superiori a 100 tonnellate, dovrebbero applicarsi direttamente, in virtù del regolamento (CE) n. 1907/2006, le prescrizioni complementari in materia di informazioni di cui al medesimo regolamento. Anche l'applicazione delle altre disposizioni del regolamento (CE) n. 1907/2006 dovrebbe rimanere impregiudicata dal presente regolamento.
- (28) Gli operatori economici dovrebbero essere responsabili della conformità dei prodotti fertilizzanti dell'UE al presente regolamento, in funzione del rispettivo ruolo nella catena di fornitura, in modo da garantire un elevato livello di protezione degli aspetti di interesse pubblico oggetto del presente regolamento, nonché una concorrenza leale sul mercato interno. Ove opportuno, i fabbricanti e gli importatori dovrebbero eseguire una prova a campione sui prodotti fertilizzanti dell'UE che hanno messo a disposizione sul mercato, al fine di tutelare la salute e la sicurezza dei consumatori e l'ambiente.
- (29) È necessario stabilire una ripartizione chiara e proporzionata degli obblighi corrispondenti al ruolo di ogni operatore economico nella catena di fornitura e distribuzione.
- (30) Il fabbricante, che possiede conoscenze dettagliate relative al processo di progettazione e produzione, si trova nella posizione migliore per eseguire la procedura di valutazione della conformità. La valutazione della conformità dei prodotti fertilizzanti dell'UE dovrebbe quindi rimanere obbligo esclusivo del fabbricante.
- (31) È necessario garantire che i prodotti fertilizzanti dell'UE provenienti da paesi terzi che entrano nel mercato interno siano conformi al presente regolamento e in particolare che i fabbricanti abbiano applicato adeguate procedure di valutazione della conformità in merito a tali prodotti fertilizzanti dell'UE. È pertanto opportuno disporre che gli importatori si accertino che i prodotti fertilizzanti dell'UE da essi immessi sul mercato siano conformi alle prescrizioni stabilite dal presente regolamento e che non immettano sul mercato prodotti fertilizzanti dell'UE che non siano conformi a tali prescrizioni o presentino un rischio per la salute umana, animale o vegetale, per la sicurezza o per l'ambiente. È opportuno altresì disporre che gli importatori si assicurino che siano state applicate le procedure di valutazione della conformità e che la marcatura dei prodotti fertilizzanti dell'UE e la documentazione elaborata dai fabbricanti siano a disposizione delle autorità nazionali competenti a fini di controllo.

- (32) All'atto dell'immissione sul mercato di un prodotto fertilizzante dell'UE, gli importatori dovrebbero indicare sull'imballaggio del prodotto fertilizzante il proprio nome, la propria denominazione commerciale registrata o il proprio marchio registrato e l'indirizzo postale al quale possono essere contattati, al fine di consentire la vigilanza del mercato.
- (33) Dal momento che i distributori mettono a disposizione sul mercato un prodotto fertilizzante dell'UE dopo che il fabbricante o l'importatore lo hanno immesso sul mercato, dovrebbero agire con la dovuta cautela per garantire che la manipolazione del prodotto fertilizzante dell'UE non incida negativamente sulla sua conformità al presente regolamento.
- (34) Gli operatori economici che immettono sul mercato un prodotto fertilizzante dell'UE con il proprio nome o marchio commerciale o che modificano un prodotto fertilizzante dell'UE in modo tale da incidere sulla conformità al presente regolamento dovrebbero esserne considerati i fabbricanti e assumersi pertanto i relativi obblighi. In altri casi, gli operatori economici che si limitano a confezionare o riconfezionare prodotti fertilizzanti dell'UE già immessi sul mercato da altri operatori economici dovrebbero poter dimostrare la mancata incidenza sulla conformità al presente regolamento indicando la loro identità sull'imballaggio e conservando una copia delle informazioni di etichettatura originali.
- (35) I distributori e gli importatori, vista la loro vicinanza al mercato, dovrebbero essere coinvolti nei compiti di vigilanza del mercato svolti dalle competenti autorità nazionali e dovrebbero essere tenuti a parteciparvi attivamente e a fornire a tali autorità tutte le informazioni necessarie sul prodotto fertilizzante dell'UE.
- (36) Garantire la tracciabilità di un prodotto fertilizzante dell'UE lungo l'intera catena di fornitura aiuta a semplificare la vigilanza del mercato e a migliorarne l'efficienza. Un sistema efficiente di tracciabilità facilita il compito delle autorità di vigilanza del mercato di rintracciare l'operatore economico che ha messo a disposizione sul mercato prodotti fertilizzanti dell'UE non conformi. Nel conservare le informazioni richieste per l'identificazione di altri operatori economici, gli operatori economici non dovrebbero essere tenuti ad aggiornare tali informazioni concernenti altri operatori economici che hanno fornito loro un prodotto fertilizzante dell'UE o ai quali essi hanno fornito un prodotto fertilizzante dell'UE, giacché solitamente non dispongono di tali informazioni aggiornate.
- (37) Per agevolare la valutazione della conformità alle prescrizioni del presente regolamento è necessario conferire la presunzione di conformità ai prodotti fertilizzanti dell'UE che rispettano le norme armonizzate adottate conformemente al regolamento (UE) n. 1025/2012 del Parlamento europeo e del Consiglio<sup>(26)</sup> o a specifiche comuni adottate in conformità del presente regolamento.
- (38) Per consentire agli operatori economici e alle autorità competenti rispettivamente di dimostrare e di verificare che i prodotti fertilizzanti dell'UE messi a disposizione sul mercato sono conformi alle prescrizioni del presente regolamento, è necessario disporre procedure di valutazione della conformità. La decisione n. 768/2008/CE contiene una serie di moduli per le procedure di valutazione della conformità, dalla procedura meno rigorosa a quella più rigorosa, proporzionalmente al livello di rischio effettivo e di sicurezza richiesto. Per garantire la coerenza inter-settoriale ed evitare varianti ad hoc, è opportuno che le procedure di valutazione della conformità siano scelte tra questi moduli. I fabbricanti dovrebbero avere la possibilità di scegliere una procedura di valutazione della conformità più rigorosa per la valutazione di un prodotto fertilizzante dell'UE assoggettabile a una procedura meno rigorosa, in quanto ciò potrebbe consentire loro di razionalizzare la propria amministrazione senza compromettere la conformità del prodotto fertilizzante dell'UE. Inoltre, è necessario adattare i moduli stabiliti dalla decisione n. 768/2008/CE per tenere conto di aspetti specifici dei prodotti fertilizzanti. In particolare è necessario rafforzare i sistemi di qualità e l'intervento degli organismi notificati nella valutazione della conformità di taluni prodotti fertilizzanti dell'UE derivati da rifiuti recuperati.
- (39) Al fine di garantire che i concimi a base di nitrato di ammonio ad elevato tenore di azoto non compromettano la sicurezza e per assicurare che tali concimi non siano impiegati a fini diversi da quelli cui sono destinati, ad esempio come esplosivi, tali concimi dovrebbero essere oggetto di prescrizioni specifiche riguardanti le prove di resistenza alla detonazione e la tracciabilità.

<sup>(26)</sup> Regolamento (UE) n. 1025/2012 del Parlamento europeo e del Consiglio, del 25 ottobre 2012, sulla normazione europea, che modifica le direttive 89/686/CEE e 93/15/CEE del Consiglio nonché le direttive 94/9/CE, 94/25/CE, 95/16/CE, 97/23/CE, 98/34/CE, 2004/22/CE, 2007/23/CE, 2009/23/CE e 2009/105/CE del Parlamento europeo e del Consiglio e che abroga la decisione 87/95/CEE del Consiglio e la decisione n. 1673/2006/CE del Parlamento europeo e del Consiglio (GU L 316 del 14.11.2012, pag. 12).

- (40) Per garantire un accesso effettivo alle informazioni a fini di vigilanza del mercato, è opportuno fornire le informazioni riguardanti la conformità a tutti gli atti dell'Unione applicabili ai prodotti fertilizzanti dell'UE sotto forma di una dichiarazione di conformità UE unica. Al fine di ridurre l'onere amministrativo a carico degli operatori economici, tale dichiarazione di conformità UE unica dovrebbe poter consistere in un fascicolo comprendente le dichiarazioni di conformità individuali pertinenti.
- (41) La marcatura CE, che indica la conformità di un prodotto fertilizzante dell'UE al presente regolamento, è la conseguenza visibile di un intero processo che comprende la valutazione della conformità in senso lato. I principi generali che disciplinano la marcatura CE e la sua relazione con altre marcature sono esposti nel regolamento (CE) n. 765/2008. È opportuno stabilire norme specifiche relative all'apposizione della marcatura CE nel caso dei prodotti fertilizzanti dell'UE.
- (42) Talune procedure di valutazione della conformità di cui al presente regolamento richiedono l'intervento di organismi di valutazione della conformità, che sono notificati dagli Stati membri alla Commissione.
- (43) È indispensabile che tutti gli organismi notificati svolgano le proprie funzioni allo stesso livello e nelle stesse condizioni di concorrenza leale. A tal fine è necessario stabilire prescrizioni obbligatorie per gli organismi di valutazione della conformità che desiderano essere notificati per fornire servizi di valutazione della conformità.
- (44) Qualora un organismo di valutazione della conformità dimostri di ottemperare ai criteri fissati nelle norme armonizzate, si dovrebbe presumere che sia conforme alle corrispondenti prescrizioni fissate nel presente regolamento.
- (45) Per garantire un livello uniforme di qualità nello svolgimento della valutazione della conformità dei prodotti fertilizzanti dell'UE, è altresì necessario stabilire prescrizioni da applicare alle autorità di notifica e agli altri organismi che intervengono nella valutazione, nella notifica e nel controllo degli organismi notificati.
- (46) Il sistema disposto dal presente regolamento dovrebbe essere completato dal sistema di accreditamento di cui al regolamento (CE) n. 765/2008. Poiché l'accREDITamento è uno strumento essenziale per la verifica della competenza degli organismi di valutazione della conformità, è opportuno impiegarlo anche ai fini della notifica.
- (47) In considerazione della natura variabile di taluni materiali costituenti di prodotti fertilizzanti dell'UE e della natura potenzialmente irreversibile di alcuni dei danni che l'esposizione del suolo e delle colture alle impurità potrebbe provocare, l'unico mezzo per dimostrare la competenza tecnica degli organismi di valutazione della conformità dovrebbe essere un accreditamento trasparente, quale previsto dal regolamento (CE) n. 765/2008, che garantisca il necessario livello di fiducia nei certificati di conformità dei prodotti fertilizzanti dell'UE.
- (48) Spesso gli organismi di valutazione della conformità subappaltano parti delle loro attività connesse alla valutazione della conformità o fanno ricorso a un'affiliata. Al fine di salvaguardare il livello di protezione richiesto per i prodotti fertilizzanti dell'UE da immettere sul mercato, è indispensabile che i subappaltatori e le affiliate incaricati della valutazione della conformità rispettino le stesse prescrizioni applicate agli organismi notificati in relazione allo svolgimento dei compiti di valutazione della conformità. È quindi importante che la valutazione della competenza e delle prestazioni degli organismi da notificare e il controllo degli organismi già notificati siano estesi anche alle attività eseguite dai subappaltatori e dalle affiliate.
- (49) È necessario predisporre una procedura di notifica efficiente e trasparente e, in particolare, adattarla alle nuove tecnologie in modo da consentire la notifica elettronica.
- (50) Poiché i servizi offerti dagli organismi notificati in uno Stato membro potrebbero riguardare prodotti fertilizzanti dell'UE messi a disposizione sul mercato in tutta l'Unione, è opportuno conferire agli altri Stati membri e alla Commissione la possibilità di sollevare obiezioni in merito a un organismo notificato. È dunque importante prevedere un periodo durante il quale sia possibile chiarire eventuali dubbi o preoccupazioni circa la competenza degli organismi di valutazione della conformità prima che essi inizino ad operare in qualità di organismi notificati.



- (51) Al fine di agevolare l'accesso al mercato, è fondamentale che gli organismi notificati applichino le procedure di valutazione della conformità senza creare oneri superflui per gli operatori economici. Per lo stesso motivo, e al fine di assicurare parità di trattamento agli operatori economici, occorre garantire un'applicazione tecnica coerente delle procedure di valutazione della conformità, che può essere ottenuta più agevolmente mediante un coordinamento e una cooperazione appropriati tra organismi notificati.
- (52) Per garantire la certezza del diritto, è necessario chiarire che ai prodotti fertilizzanti dell'UE disciplinati dal presente regolamento si applicano le norme di vigilanza del mercato interno e di controllo sui prodotti che entrano nel mercato interno di cui al regolamento (CE) n. 765/2008. Il presente regolamento non dovrebbe impedire agli Stati membri di scegliere le autorità competenti a svolgere tali compiti.
- (53) I prodotti fertilizzanti dell'UE dovrebbero essere immessi sul mercato solo se sono sufficientemente efficaci e non presentano un rischio per la salute umana, animale o vegetale, per la sicurezza o per l'ambiente se sono adeguatamente immagazzinati e usati ai fini cui sono destinati o in condizioni d'uso ragionevolmente prevedibili, vale a dire quando tale uso possa derivare da un comportamento umano lecito e facilmente prevedibile.
- (54) Il regolamento (CE) n. 2003/2003 stabilisce una procedura di salvaguardia che consente alla Commissione di esaminare la fondatezza di un provvedimento preso da uno Stato membro nei confronti di concimi CE considerati un rischio. Per aumentare la trasparenza e ridurre i tempi procedurali è necessario migliorare la procedura di salvaguardia attuale al fine di migliorarne l'efficienza e avvalersi delle conoscenze disponibili negli Stati membri.
- (55) È opportuno integrare il sistema attuale con una procedura che consenta di informare le parti interessate in merito ai provvedimenti di cui è prevista l'adozione in relazione ai prodotti fertilizzanti dell'UE che presentano un rischio per la salute umana, animale o vegetale, per la sicurezza o per l'ambiente. Tale procedura dovrebbe inoltre consentire alle autorità di vigilanza del mercato, in cooperazione con gli operatori economici pertinenti, di intervenire in una fase precoce per quanto riguarda i suddetti prodotti fertilizzanti dell'UE.
- (56) Gli obblighi per le autorità di vigilanza del mercato, ai sensi del presente regolamento, di chiedere agli operatori economici di adottare misure correttive dovrebbero applicarsi soltanto ai prodotti fertilizzanti recanti la marcatura CE al momento della loro messa a disposizione sul mercato. Tali obblighi dovrebbero pertanto lasciare impregiudicata l'eventuale possibilità prevista dal diritto nazionale di consentire all'operatore economico di rimuovere la marcatura CE e di immettere legalmente il prodotto sul mercato come prodotto non rientrante nell'ambito di applicazione del presente regolamento.
- (57) Al fine di conseguire gli obiettivi del presente regolamento, dovrebbe essere delegato alla Commissione il potere di adottare atti conformemente all'articolo 290 TFUE riguardo all'adeguamento al progresso tecnico, in particolare nel campo della fabbricazione di prodotti fertilizzanti a partire da sottoprodotti di origine animale e nel campo del recupero dei rifiuti, nonché nel settore agricolo e nell'industria agroalimentare.
- (58) Si compiono progressi tecnici promettenti nei settori del riciclaggio dei rifiuti, come il riciclaggio del fosforo dai fanghi di depurazione, e della fabbricazione di prodotti fertilizzanti a partire da sottoprodotti di origine animale, come il biochar. I prodotti contenenti tali materiali o che ne sono costituiti dovrebbero poter accedere al mercato interno senza inutili ritardi una volta che siano stati scientificamente analizzati i processi di fabbricazione e che siano state stabilite a livello dell'Unione le prescrizioni relative al processo. A tal fine, dovrebbe essere delegato alla Commissione il potere di adottare atti conformemente all'articolo 290 TFUE riguardo alla definizione e introduzione di materiali costituenti aggiuntivi che possono essere autorizzati nella fabbricazione di prodotti fertilizzanti dell'UE e di corrispondenti valori limite per i contaminanti in tali prodotti. Tale delega di potere dovrebbe applicarsi solo nella misura giustificata dai progressi tecnici stabiliti dopo l'adozione del presente regolamento e non allo scopo di modificare elementi del presente regolamento in assenza di nuove prove di tali progressi. Al fine di fondare l'introduzione di nuovi valori limite per i contaminanti nei prodotti fertilizzanti dell'UE sulla piena considerazione dell'impatto diretto e indiretto sulla sicurezza degli alimenti e dei mangimi e sull'ambiente, è opportuno chiedere i pareri scientifici dell'Autorità europea per la sicurezza alimentare, dell'agenzia europea per le sostanze chimiche o del Centro comune di ricerca, a seconda dei casi prima di adottare nuovi valori limite per i contaminanti. Per i prodotti derivati ai sensi del regolamento (CE) n. 1069/2009, è opportuno ampliare

o aggiungere categorie di materiali costituenti soltanto nella misura in cui sia stato stabilito un punto finale nella catena di fabbricazione in conformità delle procedure di cui a tale regolamento, poiché i prodotti derivati per i quali non sia stato determinato tale punto finale sono in ogni caso esclusi dall'ambito di applicazione del presente regolamento.

- (59) Poiché non sono soggetti a registrazione ai sensi del regolamento (CE) n. 1907/2006 o di qualsiasi altra normativa orizzontale dell'Unione che faccia obbligo ai fabbricanti di dimostrare che l'uso previsto è sicuro, i microrganismi dovrebbero essere autorizzati come materiali costituenti di prodotti fertilizzanti dell'UE solo nella misura in cui siano stati chiaramente identificati, siano supportati da dati che dimostrino che il loro uso è sicuro e siano indicati in un elenco esaustivo adottato su tale base. È opportuno delegare alla Commissione il potere di adottare atti conformemente all'articolo 290 TFUE riguardo all'aggiunta di nuovi microrganismi a tale elenco esaustivo sulla stessa base.
- (60) Un prodotto fertilizzante dell'UE può contenere polimeri diversi da polimeri nutrienti. Ciò dovrebbe però limitarsi ai casi in cui la finalità del polimero è controllare il rilascio dei nutrienti o aumentare la capacità di ritenzione idrica o la bagnabilità del prodotto fertilizzante dell'UE. Dovrebbe essere possibile permettere l'accesso al mercato interno di prodotti innovativi contenenti tali polimeri. Al fine di ridurre al minimo i rischi per la salute umana, per la sicurezza o per l'ambiente che potrebbero essere presentati da polimeri diversi da polimeri nutrienti, dovrebbero essere stabiliti i criteri per la loro biodegradabilità, affinché essi possano subire una decomposizione fisica e biologica. A tal fine, è opportuno delegare alla Commissione il potere di adottare atti conformemente all'articolo 290 TFUE riguardo alla definizione dei criteri per la conversione del carbonio polimerico in biossido di carbonio (CO<sub>2</sub>) e del relativo metodo di prova. I polimeri che non sono conformi a tali criteri dovrebbero essere vietati dopo un periodo transitorio.
- (61) Dovrebbe inoltre essere possibile reagire immediatamente a nuove prove scientifiche riguardanti le condizioni in cui i prodotti fertilizzanti dell'UE sono sufficientemente efficaci e a nuove valutazioni dei rischi concernenti la salute umana, animale o vegetale, la sicurezza o l'ambiente. A tal fine, dovrebbe essere delegato alla Commissione il potere di adottare atti conformemente all'articolo 290 TFUE per modificare le prescrizioni applicabili alle diverse categorie di prodotti fertilizzanti dell'UE.
- (62) Nell'adottare atti delegati ai sensi del presente regolamento, è di particolare importanza che durante i lavori preparatori la Commissione svolga adeguate consultazioni, anche a livello di esperti, e che tali consultazioni siano condotte nel rispetto dei principi stabiliti nell'accordo interistituzionale del 13 aprile 2016 «Legiferare meglio»<sup>(27)</sup>. In particolare, al fine di garantire la parità di partecipazione alla preparazione degli atti delegati, il Parlamento europeo e il Consiglio ricevono tutti i documenti contemporaneamente agli esperti degli Stati membri, e i loro esperti hanno sistematicamente accesso alle riunioni dei gruppi di esperti della Commissione incaricati della preparazione di tali atti delegati.
- (63) Al fine di garantire condizioni uniformi di applicazione del presente regolamento, dovrebbero essere attribuite alla Commissione competenze di esecuzione per adottare atti al fine di determinare se le misure adottate dagli Stati membri nei confronti dei prodotti fertilizzanti dell'UE non conformi siano giustificate o meno. Poiché tali atti riguarderanno la fondatezza delle misure nazionali, non è necessario che siano soggetti al controllo degli Stati membri.
- (64) Al fine di garantire ulteriori condizioni uniformi di applicazione del presente regolamento, dovrebbero essere attribuite alla Commissione competenze di esecuzione. È altresì opportuno che tali competenze siano esercitate conformemente al regolamento (UE) n. 182/2011 del Parlamento europeo e del Consiglio<sup>(28)</sup>.
- (65) È opportuno ricorrere alla procedura consultiva per l'adozione di atti di esecuzione che richiedono allo Stato membro di notifica di adottare le necessarie misure correttive nei confronti degli organismi notificati che non soddisfano o non soddisfano più i requisiti per la loro notifica.

<sup>(27)</sup> GU L 123 del 12.5.2016, pag. 1.

<sup>(28)</sup> Regolamento (UE) n. 182/2011 del Parlamento europeo e del Consiglio, del 16 febbraio 2011, che stabilisce le regole e i principi generali relativi alle modalità di controllo da parte degli Stati membri dell'esercizio delle competenze di esecuzione attribuite alla Commissione (GU L 55 del 28.2.2011, pag. 13).

- (66) È opportuno applicare la procedura d'esame per l'adozione di atti di esecuzione che stabiliscano in specifiche comuni condizioni uniformi per l'attuazione delle prescrizioni del presente regolamento e prove per verificare la conformità del prodotto fertilizzante dell'UE laddove non siano state adottate norme armonizzate o queste non soddisfino le prescrizioni del presente regolamento o laddove vi siano indebiti ritardi nel processo di adozione o aggiornamento di tali norme; per modificare o abrogare le specifiche comuni ove la conformità del prodotto fertilizzante dell'UE la non conformità possa essere attribuita a carenze di tali specifiche comuni; per determinare se una misura nazionale adottata nei confronti di un prodotto fertilizzante dell'UE che, pur conforme al presente regolamento, presenti un rischio per la salute umana, animale o vegetale, per la sicurezza o per l'ambiente sia giustificata o meno
- (67) Ove sussistano, in casi debitamente giustificati connessi alla protezione della salute umana, animale o vegetale, nonché della sicurezza o dell'ambiente imperativi motivi di urgenza, è opportuno che la Commissione adotti atti di esecuzione immediatamente applicabili che determinino se una misura nazionale adottata nei confronti di un prodotto fertilizzante dell'UE che, pur conforme al presente regolamento, presenti un rischio sia giustificata o meno.
- (68) Gli Stati membri dovrebbero stabilire norme relative alle sanzioni applicabili in caso di violazione del presente regolamento ed assicurarne l'esecuzione. Le sanzioni previste devono essere effettive, proporzionate e dissuasive.
- (69) Considerata la necessità di garantire un livello elevato di tutela ambientale e di tener conto di nuovi sviluppi sulla base di riscontri scientifici, la Commissione dovrebbe presentare al Parlamento europeo e al Consiglio una relazione che includa una clausola di riesame in relazione ai livelli limite per il tenore di cadmio.
- (70) Occorre disporre un regime transitorio che consenta di mettere a disposizione sul mercato, senza che sia necessario rispettare altre prescrizioni sui prodotti, i concimi CE che sono già stati immessi sul mercato a norma del regolamento (CE) n. 2003/2003 prima della data di applicazione del presente regolamento. I distributori dovrebbero quindi poter fornire i concimi CE già immessi sul mercato, vale a dire le scorte che si trovano già nella catena di distribuzione, prima della data di applicazione del presente regolamento.
- (71) È necessario prevedere un periodo di tempo sufficiente affinché gli operatori economici ottemperino agli obblighi che incombono loro in virtù del presente regolamento e affinché gli Stati membri istituiscano le infrastrutture amministrative necessarie all'applicazione del medesimo. È pertanto opportuno rinviare l'applicazione a una data in cui tali preparativi possano ragionevolmente essere completati.
- (72) Poiché l'obiettivo del presente regolamento, ossia garantire il funzionamento del mercato interno assicurando nel contempo che i prodotti fertilizzanti dell'UE sul mercato soddisfino prescrizioni che offrano un elevato livello di protezione della salute umana, animale e vegetale, nonché della sicurezza e dell'ambiente, non può essere conseguito in misura sufficiente dagli Stati membri ma, a motivo della sua portata e dei suoi effetti, può essere conseguito meglio a livello di Unione, quest'ultima può intervenire in base al principio di sussidiarietà sancito dall'articolo 5 del trattato sull'Unione europea. Il presente regolamento si limita a quanto è necessario per conseguire tale obiettivo in ottemperanza al principio di proporzionalità enunciato nello stesso articolo,

HANNO ADOTTATO IL PRESENTE REGOLAMENTO:

#### CAPO I

### DISPOSIZIONI GENERALI

#### Articolo 1

#### **Ambito di applicazione**

1. Il presente regolamento si applica ai prodotti fertilizzanti dell'UE.

Il presente regolamento non si applica:

- a) ai sottoprodotti di origine animale o prodotti derivati che sono soggetti alle prescrizioni del regolamento (CE) n. 1069/2009 quando sono messi a disposizione sul mercato;

b) ai prodotti fitosanitari rientranti nell'ambito di applicazione del regolamento (CE) n. 1107/2009.

2. Il presente regolamento non pregiudica l'applicazione dei seguenti atti giuridici:

- a) la direttiva 86/278/CEE;
- b) la direttiva 89/391/CEE;
- c) la direttiva 91/676/CEE;
- d) la direttiva 2000/60/CE;
- e) la direttiva 2001/18/CE;
- f) il regolamento (CE) n. 852/2004;
- g) il regolamento (CE) n. 882/2004;
- h) il regolamento (CE) n. 1881/2006;
- i) il regolamento (CE) n. 1907/2006;
- j) il regolamento (CE) n. 834/2007;
- k) il regolamento (CE) n. 1272/2008;
- l) il regolamento (UE) n. 98/2013;
- m) il regolamento (UE) n. 1143/2014;
- n) il regolamento (UE) 2016/2031;
- o) la direttiva (UE) 2016/2284;
- p) il regolamento (UE) 2017/625.

#### Articolo 2

#### **Definizioni**

Ai fini del presente regolamento si intende per:

- 1) «prodotto fertilizzante»: una sostanza, una miscela, un microrganismo o qualsiasi altro materiale, applicato o che si intende applicare alle piante o alla loro rizosfera oppure ai funghi o alla loro micosfera, o destinato a costituire la rizosfera o la micosfera, da solo o in associazione ad un altro materiale, allo scopo di fornire nutrienti alle piante o ai funghi o di migliorarne l'efficienza nutrizionale;
- 2) «prodotto fertilizzante dell'UE»: un prodotto fertilizzante che rechi la marcatura CE quando messo a disposizione sul mercato;
- 3) «sostanza»: una sostanza quale definita all'articolo 3, punto 1), del regolamento (CE) n. 1907/2006;
- 4) «miscela»: una miscela quale definita all'articolo 3, punto 2), del regolamento (CE) n. 1907/2006;
- 5) «microrganismo»: un microrganismo quale definita all'articolo 3, punto 15), del regolamento (CE) n. 1107/2009;
- 6) «forma liquida»: una sospensione o una soluzione, dove per sospensione si intende una dispersione bifasica in cui le particelle solide sono mantenute in sospensione nella fase liquida e per soluzione si intende un liquido esente da particelle solide, oppure un gel, ivi comprese le paste;

- 7) «forma solida»: una forma caratterizzata da rigidità strutturale e resistenza alle variazioni di forma o volume e nella quale gli atomi sono tenuti insieme da legami forti, in un reticolo geometricamente regolare (solidi cristallini) o in modo irregolare (solido amorfo);
- 8) «percentuale in massa»: una percentuale della massa dell'intero prodotto fertilizzante dell'UE nella forma in cui è messo a disposizione sul mercato;
- 9) «messa a disposizione sul mercato»: la fornitura di un prodotto fertilizzante dell'UE per la distribuzione o l'uso sul mercato dell'Unione nell'ambito di un'attività commerciale, a titolo oneroso o gratuito;
- 10) «immissione sul mercato»: la prima messa a disposizione di un prodotto fertilizzante dell'UE sul mercato dell'Unione;
- 11) «fabbricante»: qualsiasi persona fisica o giuridica che fabbrica un prodotto fertilizzante dell'UE oppure lo fa formulare o fabbricare e lo commercializza apponendovi il proprio nome o marchio;
- 12) «rappresentante autorizzato»: qualsiasi persona fisica o giuridica stabilita nell'Unione che abbia ricevuto da un fabbricante un mandato scritto che la autorizza ad agire per suo conto in relazione a determinati compiti;
- 13) «importatore»: qualsiasi persona fisica o giuridica stabilita nell'Unione che immette sul mercato dell'Unione un prodotto fertilizzante dell'UE originario di un paese terzo;
- 14) «distributore»: qualsiasi persona fisica o giuridica nella catena di fornitura, diversa dal fabbricante o dall'importatore, che mette a disposizione sul mercato un prodotto fertilizzante dell'UE;
- 15) «operatori economici»: il fabbricante, il rappresentante autorizzato, l'importatore e il distributore;
- 16) «specifica tecnica»: un documento che prescrive i requisiti tecnici che un prodotto fertilizzante dell'UE, il relativo processo di produzione o i relativi metodi di campionamento e di analisi devono soddisfare;
- 17) «norma armonizzata»: una norma armonizzata ai sensi dell'articolo 2, punto 1), lettera c), del regolamento (UE) n. 1025/2012;
- 18) «accreditamento»: l'accreditamento quale definito all'articolo 2, punto 10), del regolamento (CE) n. 765/2008;
- 19) «organismo nazionale di accreditamento»: l'organismo nazionale di accreditamento quale definito all'articolo 2, punto 11), del regolamento (CE) n. 765/2008;
- 20) «valutazione della conformità»: la procedura atta a dimostrare se le prescrizioni del presente regolamento relative a un prodotto fertilizzante dell'UE sono state rispettate;
- 21) «organismo di valutazione della conformità»: un organismo che svolge attività di valutazione della conformità, fra cui prove, certificazioni e ispezioni;
- 22) «richiamo»: qualsiasi provvedimento volto a ottenere la restituzione di un prodotto fertilizzante dell'UE già messo a disposizione dell'utilizzatore finale;
- 23) «ritiro»: qualsiasi provvedimento volto a impedire la messa a disposizione sul mercato di un prodotto fertilizzante dell'UE presente nella catena di fornitura;



- 24) «normativa di armonizzazione dell'Unione»: la normativa dell'Unione che armonizza le condizioni di commercializzazione dei prodotti;
- 25) «marcatura CE»: una marcatura mediante la quale il fabbricante indica che il prodotto fertilizzante dell'UE è conforme alle prescrizioni applicabili stabilite dalla normativa di armonizzazione dell'Unione che ne prevede l'apposizione.

#### Articolo 3

##### **Libera circolazione**

1. Gli Stati membri non ostacolano, per motivi legati alla composizione, all'etichettatura o ad altri aspetti disciplinati dal presente regolamento, la messa a disposizione sul mercato di prodotti fertilizzanti dell'UE conformi al presente regolamento.
2. In deroga al paragrafo 1 del presente articolo, lo Stato membro che, al 14 luglio 2019, beneficia di una deroga all'articolo 5 del regolamento (CE) n. 2003/2003, concessa conformemente all'articolo 114, paragrafo 4, TFUE, in relazione al tenore di cadmio nei concimi, può continuare ad applicare ai prodotti fertilizzanti dell'UE i valori limite nazionali per il tenore di cadmio nei concimi applicabili in tali Stati membri al 14 luglio 2019 fino a quando non si applichino, a livello dell'Unione, valori limite armonizzati per il tenore di cadmio nei concimi fosfatici che siano uguali o inferiori ai valori limite applicabili nello Stato membro interessato al 14 luglio 2019.
3. Il presente regolamento non osta a che gli Stati membri mantengano o adottino disposizioni riguardanti l'uso di prodotti fertilizzanti dell'UE volte a proteggere la salute umana e l'ambiente che siano conformi ai trattati, purché tali disposizioni non richiedano la modifica di prodotti fertilizzanti dell'UE conformi al presente regolamento e non influenzino le condizioni per la loro messa a disposizione sul mercato.

#### Articolo 4

##### **Prescrizioni sui prodotti**

1. Un prodotto fertilizzante dell'UE:
  - a) soddisfa le prescrizioni stabilite nell'allegato I per la pertinente categoria funzionale del prodotto;
  - b) soddisfa le prescrizioni stabilite nell'allegato II per la categoria o le categorie pertinenti di materiali costituenti; e
  - c) è etichettato conformemente alle prescrizioni di etichettatura di cui all'allegato III.
2. Per gli aspetti non disciplinati dagli allegati I o II, i prodotti fertilizzanti dell'UE non presentano un rischio per la salute umana, animale o vegetale, per la sicurezza o per l'ambiente.
3. Entro il 16 luglio 2020, la Commissione pubblica un documento di orientamento per i fabbricanti e le autorità di vigilanza del mercato con informazioni chiare ed esempi sull'aspetto che dovrebbe avere l'etichetta di cui all'allegato III.

#### Articolo 5

##### **Messa a disposizione sul mercato**

I prodotti fertilizzanti dell'UE sono messi a disposizione sul mercato soltanto se sono conformi al presente regolamento.

#### CAPO II

##### **OBBLIGHI DEGLI OPERATORI ECONOMICI**

#### Articolo 6

##### **Obblighi dei fabbricanti**

1. Al momento dell'immissione sul mercato dei prodotti fertilizzanti dell'UE, i fabbricanti garantiscono che essi siano stati formulati e fabbricati conformemente alle prescrizioni di cui agli allegati I e II.

2. Prima dell'immissione sul mercato dei prodotti fertilizzanti dell'UE, i fabbricanti redigono la documentazione tecnica ed eseguono o fanno eseguire la pertinente procedura di valutazione della conformità di cui all'articolo 15.

Qualora la conformità di un prodotto fertilizzante dell'UE alle prescrizioni applicabili stabilite nel presente regolamento sia stata dimostrata dalla procedura di valutazione della conformità, i fabbricanti redigono una dichiarazione UE di conformità e appongono la marcatura CE.

3. I fabbricanti conservano la documentazione tecnica e la dichiarazione UE di conformità per un periodo di cinque anni a decorrere dall'immissione sul mercato del prodotto fertilizzante dell'UE contemplato dai suddetti documenti.

Su richiesta, i fabbricanti mettono una copia della dichiarazione UE di conformità a disposizione di altri operatori economici.

4. I fabbricanti si assicurano che siano predisposte le procedure necessarie affinché i prodotti fertilizzanti dell'UE che sono fabbricati nell'ambito di una produzione in serie rimangano conformi al presente regolamento. Si tiene debitamente conto delle modifiche del processo produttivo o delle caratteristiche dei prodotti fertilizzanti dell'UE in questione, nonché delle modifiche delle norme armonizzate, delle specifiche comuni di cui all'articolo 14 o delle altre specifiche tecniche con riferimento alle quali è dichiarata o mediante applicazione delle quali è verificata la conformità di un prodotto fertilizzante dell'UE.

Laddove ritenuto necessario in considerazione delle prestazioni o dei rischi presentati da un prodotto fertilizzante dell'UE, i fabbricanti eseguono una prova a campione su tali prodotti fertilizzanti dell'UE messi a disposizione sul mercato, esaminano i reclami, i prodotti fertilizzanti dell'UE non conformi e i loro richiami, tengono, se del caso, un registro degli stessi e informano i distributori di tale monitoraggio.

5. I fabbricanti si accertano che sull'imballaggio dei prodotti fertilizzanti dell'UE da loro immessi sul mercato sia apposto un numero di tipo, un numero di lotto oppure qualsiasi altro elemento che ne consenta l'identificazione o, se i prodotti fertilizzanti dell'UE sono forniti senza imballaggio, che le informazioni prescritte siano fornite in un documento di accompagnamento per ciascun prodotto fertilizzante.

6. I fabbricanti indicano il loro nome, la loro denominazione commerciale registrata o il loro marchio registrato e l'indirizzo postale al quale possono essere contattati sull'imballaggio del prodotto fertilizzante dell'UE oppure, se quest'ultimo è fornito senza imballaggio, in un documento di accompagnamento del prodotto fertilizzante dell'UE. L'indirizzo postale indica un unico recapito presso il quale il fabbricante può essere contattato. Tali informazioni sono redatte in una lingua facilmente comprensibile per gli utilizzatori finali e le autorità di vigilanza del mercato e sono chiare, comprensibili e leggibili.

7. I fabbricanti garantiscono che i prodotti fertilizzanti dell'UE siano accompagnati dalle informazioni richieste ai sensi dell'allegato III. Se il prodotto fertilizzante dell'UE è fornito in un imballaggio, le informazioni sono riportate su un'etichetta apposta sull'imballaggio. Se l'imballaggio è di dimensioni troppo piccole per contenere tutte le informazioni, le informazioni che non possono essere fornite riportate sull'etichetta sono fornite in un foglietto separato che accompagna l'imballaggio. Tale foglietto è considerato parte dell'etichetta. Se il prodotto fertilizzante dell'UE è fornito senza imballaggio, tutte le informazioni sono fornite in un foglietto. L'etichetta e il foglietto sono accessibili a fini ispettivi quando il prodotto fertilizzante dell'UE è messo a disposizione sul mercato. Le informazioni sono redatte in una lingua facilmente comprensibile per gli utilizzatori finali, secondo quanto stabilito dallo Stato membro interessato, e sono chiare, comprensibili e intelligibili.

8. I fabbricanti che ritengano o abbiano motivo di ritenere che un prodotto fertilizzante dell'UE da essi immesso sul mercato non sia conforme al presente regolamento prendono immediatamente le misure correttive necessarie a rendere conforme tale prodotto fertilizzante dell'UE, a ritirarlo o a richiamarlo, a seconda dei casi. Inoltre, i fabbricanti che ritengano o abbiano motivo di ritenere che un prodotto fertilizzante dell'UE da essi immesso sul mercato presenti un rischio per la salute umana, animale o vegetale, per la sicurezza o per l'ambiente, ne informano immediatamente le autorità nazionali competenti degli Stati membri sul cui mercato hanno messo a disposizione i prodotti fertilizzanti dell'UE, fornendo in particolare i dettagli relativi alla non conformità e a qualsiasi misura correttiva adottata.

9. A seguito di una richiesta motivata presentata da un'autorità nazionale competente, i fabbricanti forniscono a quest'ultima, in forma cartacea o elettronica, tutte le informazioni e la documentazione necessarie a dimostrare la conformità del prodotto fertilizzante dell'UE al presente regolamento, in una lingua facilmente comprensibile da tale autorità. Essi collaborano con tale autorità, su sua richiesta, riguardo a qualsiasi azione intrapresa per eliminare i rischi presentati da un prodotto fertilizzante dell'UE che hanno immesso sul mercato.

#### Articolo 7

##### **Rappresentante autorizzato**

1. Il fabbricante può nominare, mediante mandato scritto, un rappresentante autorizzato.

Gli obblighi di cui all'articolo 6, paragrafo 1, e l'obbligo di stesura della documentazione tecnica cui fa riferimento l'articolo 6, paragrafo 2, non rientrano nel mandato del rappresentante autorizzato.

2. Il rappresentante autorizzato esegue i compiti specificati nel mandato ricevuto dal fabbricante. Il mandato consente al rappresentante autorizzato di eseguire almeno i seguenti compiti:

- a) tenere a disposizione delle autorità nazionali di vigilanza del mercato la dichiarazione UE di conformità e la documentazione tecnica per un periodo di cinque anni a decorrere dall'immissione sul mercato del prodotto fertilizzante dell'UE contemplato dai suddetti documenti;
- b) fornire a un'autorità nazionale competente, a seguito di una richiesta motivata presentata da quest'ultima, tutte le informazioni e la documentazione necessarie per dimostrare la conformità di un prodotto fertilizzante dell'UE;
- c) collaborare con le autorità nazionali competenti, se queste lo richiedono, riguardo a qualsiasi azione intrapresa per eliminare i rischi presentati dai prodotti fertilizzanti dell'UE che rientrano nel mandato del rappresentante autorizzato.

#### Articolo 8

##### **Obblighi degli importatori**

1. Gli importatori immettono sul mercato solo prodotti fertilizzanti dell'UE conformi.

2. Prima dell'immissione sul mercato dei prodotti fertilizzanti dell'UE, gli importatori assicurano che il fabbricante abbia eseguito la procedura di valutazione della conformità appropriata di cui all'articolo 15. Essi si assicurano che il fabbricante abbia redatto la documentazione tecnica, che il prodotto fertilizzante dell'UE sia accompagnato dai documenti prescritti e che il fabbricante abbia soddisfatto le prescrizioni di cui all'articolo 6, paragrafi 5 e 6.

L'importatore che ritenga o abbia motivo di ritenere che un prodotto fertilizzante dell'UE non sia conforme al presente regolamento, non immette il prodotto fertilizzante dell'UE sul mercato fino a quando non sia stato reso conforme. Inoltre, qualora il prodotto fertilizzante dell'UE presenti un rischio per la salute umana, animale o vegetale, per la sicurezza o per l'ambiente, l'importatore ne informa il fabbricante e le autorità di vigilanza del mercato.

3. Gli importatori indicano il loro nome, la loro denominazione commerciale registrata o il loro marchio registrato e l'indirizzo postale al quale possono essere contattati sull'imballaggio del prodotto fertilizzante dell'UE oppure, se quest'ultimo è fornito senza imballaggio, in un documento di accompagnamento del prodotto fertilizzante dell'UE. I dati di recapito sono redatti in una lingua facilmente comprensibile per gli utilizzatori finali e le autorità di vigilanza del mercato.

4. Gli importatori garantiscono che i prodotti fertilizzanti dell'UE siano accompagnati dalle informazioni richieste ai sensi dell'allegato III. Se il prodotto fertilizzante dell'UE è fornito in un imballaggio, le informazioni sono riportate su un'etichetta apposta sull'imballaggio. Se l'imballaggio è di dimensioni troppo piccole per contenere tutte le informazioni, le informazioni che non possono essere fornite sull'etichetta sono fornite in un foglietto separato che accompagna

l'imballaggio. Tale foglietto è considerato parte dell'etichetta. Se il prodotto fertilizzante dell'UE è fornito senza imballaggio, tutte le informazioni sono fornite in un foglietto. L'etichetta e il foglietto sono accessibili a fini ispettivi quando il prodotto fertilizzante dell'UE è messo a disposizione sul mercato. Le informazioni sono redatte in una lingua facilmente comprensibile per gli utilizzatori finali, secondo quanto stabilito dallo Stato membro interessato.

5. Gli importatori si assicurano che, per il periodo in cui un prodotto fertilizzante dell'UE è sotto la loro responsabilità, le condizioni di magazzinaggio o di trasporto non ne compromettano la conformità alle prescrizioni di cui all'allegato I o III.

6. Laddove ritenuto opportuno in considerazione delle prestazioni o dei rischi presentati da un prodotto fertilizzante dell'UE, gli importatori eseguono una prova a campione su tali prodotti fertilizzanti dell'UE messi a disposizione sul mercato, esaminano i reclami, i prodotti fertilizzanti dell'UE non conformi e i loro richiami, tengono, se del caso, un registro degli stessi e informano i distributori di tale monitoraggio.

7. Gli importatori che ritengano o abbiano motivo di ritenere che un prodotto fertilizzante dell'UE da essi immesso sul mercato non sia conforme al presente regolamento prendono immediatamente le misure correttive necessarie a rendere conforme tale prodotto fertilizzante dell'UE, a ritirarlo o a richiamarlo, a seconda dei casi. Inoltre, gli importatori che ritengano o abbiano motivo di ritenere che un prodotto fertilizzante dell'UE da essi messo a disposizione sul mercato presenti un rischio per la salute umana, animale o vegetale, per la sicurezza o per l'ambiente, ne informano immediatamente le autorità nazionali competenti degli Stati membri sul cui mercato hanno messo a disposizione il prodotto fertilizzante dell'UE, fornendo in particolare i dettagli relativi alla non conformità e a qualsiasi misura correttiva adottata.

8. Gli importatori tengono una copia della dichiarazione UE di conformità a disposizione delle autorità di vigilanza del mercato per un periodo di cinque anni a decorrere dall'immissione sul mercato del prodotto fertilizzante dell'UE e si assicurano che la documentazione tecnica possa essere resa disponibile a tali autorità, su richiesta.

Su richiesta, gli importatori mettono una copia della dichiarazione UE di conformità a disposizione degli altri operatori economici.

9. A seguito di una richiesta motivata presentata da un'autorità nazionale competente, gli importatori forniscono a quest'ultima, in forma cartacea o elettronica, tutte le informazioni e la documentazione necessarie a dimostrare la conformità del prodotto fertilizzante dell'UE al presente regolamento, in una lingua facilmente comprensibile da tale autorità. Essi collaborano con tale autorità, su sua richiesta, riguardo a qualsiasi azione intrapresa per eliminare i rischi presentati da un prodotto fertilizzante dell'UE che hanno immesso sul mercato.

#### Articolo 9

#### **Obblighi dei distributori**

1. Quando mettono un prodotto fertilizzante dell'UE a disposizione sul mercato, i distributori esercitano la dovuta diligenza per soddisfare le prescrizioni del presente regolamento.

2. Prima di mettere un prodotto fertilizzante dell'UE a disposizione sul mercato, i distributori verificano che esso sia accompagnato dai documenti prescritti, comprese le informazioni di cui all'articolo 6, paragrafo 7, o all'articolo 8, paragrafo 4, fornite nel modo ivi specificato, in una lingua facilmente comprensibile per gli utilizzatori finali nello Stato membro sul cui mercato il prodotto fertilizzante dell'UE deve essere messo a disposizione, come pure che il fabbricante e l'importatore abbiano rispettato le prescrizioni di cui, rispettivamente, all'articolo 6, paragrafi 5 e 6, e all'articolo 8, paragrafo 3.

Il distributore che ritenga o abbia motivo di ritenere che un prodotto fertilizzante dell'UE non sia conforme al presente regolamento non mette il prodotto fertilizzante dell'UE a disposizione sul mercato fino a quando non sia stato reso conforme. Inoltre, qualora il prodotto fertilizzante dell'UE presenti un rischio per la salute umana, animale o vegetale, per la sicurezza o per l'ambiente, il distributore ne informa il fabbricante o l'importatore, nonché le autorità di vigilanza del mercato.

3. I distributori si assicurano che, per il periodo in cui un prodotto fertilizzante dell'UE è sotto la loro responsabilità, le condizioni di magazzinaggio o di trasporto non ne compromettano la conformità alle prescrizioni di cui all'allegato I o III.

4. I distributori che ritengano o abbiano motivo di ritenere che un prodotto fertilizzante dell'UE da essi messo a disposizione sul mercato non sia conforme al presente regolamento si assicurano che siano prese le misure correttive necessarie a renderlo conforme, a ritirarlo o a richiamarlo, a seconda dei casi. Inoltre, i distributori che ritengano o abbiano motivo di ritenere che un prodotto fertilizzante dell'UE da essi messo a disposizione sul mercato presenti un rischio per la salute umana, animale o vegetale, per la sicurezza o per l'ambiente, ne informano immediatamente le autorità nazionali competenti degli Stati membri sul cui mercato hanno messo a disposizione il prodotto fertilizzante dell'UE, fornendo in particolare i dettagli relativi alla non conformità e a qualsiasi misura correttiva adottata.

5. A seguito di una richiesta motivata presentata da un'autorità nazionale competente, i distributori forniscono a quest'ultima, in forma cartacea o elettronica, tutte le informazioni e la documentazione necessarie a dimostrare la conformità del prodotto fertilizzante dell'UE al presente regolamento. Essi collaborano con tale autorità, su sua richiesta, riguardo a qualsiasi azione intrapresa per eliminare i rischi presentati dai prodotti fertilizzanti dell'UE da essi messi a disposizione sul mercato.

#### *Articolo 10*

##### **Casi in cui gli obblighi dei fabbricanti si applicano agli importatori e ai distributori**

Un importatore o distributore è ritenuto un fabbricante ai fini del presente regolamento, ed è soggetto agli obblighi del fabbricante di cui all'articolo 6, quando immette sul mercato un prodotto fertilizzante dell'UE con il proprio nome o marchio commerciale o modifica un prodotto fertilizzante dell'UE già immesso sul mercato in modo tale da poter incidere sulla conformità alle prescrizioni del presente regolamento.

#### *Articolo 11*

##### **Confezionamento e riconfezionamento da parte degli importatori e dei distributori**

L'importatore o il distributore che confeziona o riconfeziona un prodotto fertilizzante dell'UE e non è considerato un fabbricante ai sensi dell'articolo 10:

- a) provvede affinché sull'imballaggio figurino il suo nome, la sua denominazione commerciale registrata o il suo marchio registrato e l'indirizzo postale, preceduti dalla dicitura «confezionato da» o «riconfezionato da»; e
- b) tiene a disposizione delle autorità di vigilanza del mercato un facsimile delle informazioni originali di cui all'articolo 6, paragrafo 7, o all'articolo 8, paragrafo 4, per un periodo di cinque anni dalla messa a disposizione sul mercato del prodotto fertilizzante dell'UE.

#### *Articolo 12*

##### **Identificazione degli operatori economici**

1. Gli operatori economici indicano alle autorità di vigilanza del mercato che ne facciano richiesta:

- a) qualsiasi operatore economico che abbia fornito loro un prodotto fertilizzante dell'UE;
- b) qualsiasi operatore economico cui essi abbiano fornito un prodotto fertilizzante dell'UE.



2. Gli operatori economici sono in grado di fornire le informazioni di cui al paragrafo 1 per cinque anni dal momento in cui sia stato loro fornito il prodotto fertilizzante dell'UE e per cinque anni dal momento in cui essi abbiano fornito il prodotto fertilizzante dell'UE.

### CAPO III

## CONFORMITÀ DEI PRODOTTI FERTILIZZANTI DELL'UE

### Articolo 13

#### Presunzione di conformità

1. I prodotti fertilizzanti dell'UE conformi alle norme armonizzate o a parti di esse, i cui riferimenti sono stati pubblicati nella *Gazzetta ufficiale dell'Unione europea*, sono considerati conformi alle prescrizioni di cui agli allegati I, II e III contemplate da tali norme o parti di esse.

2. Le prove volte a verificare la conformità dei prodotti fertilizzanti dell'UE alle prescrizioni di cui agli allegati I, II e III sono effettuate in modo affidabile e riproducibile. Le prove conformi alle norme armonizzate o a parti di esse, i cui riferimenti sono stati pubblicati nella *Gazzetta ufficiale dell'Unione europea*, sono considerate affidabili e riproducibili nella misura in cui dette prove sono contemplate da tali norme o parti di esse.

### Articolo 14

#### Specifiche comuni

1. La Commissione può adottare atti di esecuzione che stabiliscono specifiche comuni per le prescrizioni di cui all'allegato I, II o III o le prove di cui all'articolo 13, paragrafo 2, qualora:

- a) tali prescrizioni o prove non siano contemplate dalle norme armonizzate o da parti di esse i cui riferimenti sono stati pubblicati nella *Gazzetta ufficiale dell'Unione europea*;
- b) rilevi indebiti ritardi nell'adozione delle norme armonizzate richieste; o
- c) abbia deciso, conformemente alla procedura di cui all'articolo 11, paragrafo 5, del regolamento (UE) n. 1025/2012, di mantenere con limitazioni o ritirare i riferimenti alle norme armonizzate o a parti di esse da cui tali prescrizioni o prove siano contemplate.

Tali atti di esecuzione sono adottati secondo la procedura d'esame di cui all'articolo 45, paragrafo 3.

2. I prodotti fertilizzanti dell'UE conformi a specifiche comuni o a parti di esse sono considerati conformi alle prescrizioni di cui agli allegati I, II e III contemplate da tali specifiche comuni o parti di esse.

3. Le prove volte a verificare la conformità dei prodotti fertilizzanti dell'UE alle prescrizioni di cui agli allegati I, II e III che sono conformi a specifiche comuni o a parti di esse sono considerate affidabili e riproducibili nella misura in cui le prove sono contemplate da tali specifiche comuni o parti di esse.

### Articolo 15

#### Procedure di valutazione della conformità

1. La valutazione della conformità di un prodotto fertilizzante dell'UE alle prescrizioni stabilite dal presente regolamento è effettuata secondo la procedura di valutazione della conformità applicabile ai sensi dell'allegato IV.

2. I documenti e la corrispondenza relativi alle procedure di valutazione della conformità sono redatti nella lingua o nelle lingue ufficiali dello Stato membro in cui è stabilito l'organismo notificato che esegue le procedure di valutazione della conformità, o in una lingua accettata da tale organismo.

#### *Articolo 16*

##### **Dichiarazione UE di conformità**

1. La dichiarazione UE di conformità attesta che è stata dimostrata la conformità alle prescrizioni stabilite dal presente regolamento.
2. La dichiarazione UE di conformità ha la struttura tipo di cui all'allegato V, contiene gli elementi specificati nei pertinenti moduli di cui all'allegato IV ed è continuamente aggiornata. È tradotta nella lingua o nelle lingue richieste dallo Stato membro sul cui mercato il prodotto fertilizzante dell'UE è immesso o messo a disposizione.
3. Se a un prodotto fertilizzante dell'UE si applicano più atti dell'Unione che prescrivono una dichiarazione UE di conformità, viene compilata un'unica dichiarazione UE di conformità in rapporto a tutti questi atti dell'Unione. Tale dichiarazione indica gli atti dell'Unione interessati e i riferimenti della loro pubblicazione. Può consistere in un fascicolo comprendente le singole dichiarazioni UE di conformità pertinenti.
4. Con la dichiarazione UE di conformità il fabbricante si assume la responsabilità della conformità del prodotto fertilizzante dell'UE alle prescrizioni stabilite dal presente regolamento.

#### *Articolo 17*

##### **Principi generali della marcatura CE**

La marcatura CE è soggetta ai principi generali esposti all'articolo 30 del regolamento (CE) n. 765/2008.

#### *Articolo 18*

##### **Regole e condizioni per l'apposizione della marcatura CE**

1. La marcatura CE è apposta in modo visibile, leggibile e indelebile sull'imballaggio del prodotto fertilizzante dell'UE oppure, se quest'ultimo è fornito senza imballaggio, su un documento di accompagnamento del prodotto fertilizzante dell'UE.
2. La marcatura CE è apposta prima che il prodotto fertilizzante dell'UE sia immesso sul mercato.
3. La marcatura CE è seguita dal numero di identificazione dell'organismo notificato, ove richiesto ai sensi dell'allegato IV.

Il numero di identificazione dell'organismo notificato è apposto dall'organismo stesso o, in base alle sue istruzioni, dal fabbricante o dal suo rappresentante autorizzato.

4. Gli Stati membri si avvalgono dei meccanismi esistenti per garantire un'applicazione corretta del regime che disciplina la marcatura CE e promuovono le azioni opportune in caso di uso improprio di tale marcatura.

*Articolo 19***Cessazione della qualifica di rifiuto**

Il presente regolamento definisce criteri in conformità dei quali un materiale che costituisce un rifiuto secondo la definizione di cui alla direttiva 2008/98/CE può cessare di essere un rifiuto se contenuto in un prodotto fertilizzante dell'UE conforme. In tali casi l'operazione di recupero ai sensi del presente regolamento viene eseguita prima che il materiale cessi di essere un rifiuto e il materiale è ritenuto conforme alle condizioni di cui all'articolo 6 di tale direttiva e si considera pertanto che abbia cessato di essere un rifiuto dal momento in cui è stata redatta la dichiarazione UE di conformità.

## CAPO IV

**NOTIFICA DEGLI ORGANISMI DI VALUTAZIONE DELLA CONFORMITÀ***Articolo 20***Notifica**

Gli Stati membri notificano alla Commissione e agli altri Stati membri gli organismi autorizzati a svolgere, in qualità di terzi, compiti di valutazione della conformità a norma del presente regolamento.

*Articolo 21***Autorità di notifica**

1. Gli Stati membri designano un'autorità di notifica responsabile dell'elaborazione e dell'esecuzione delle procedure necessarie per la valutazione e la notifica degli organismi di valutazione della conformità e il controllo degli organismi notificati, anche per quanto riguarda l'ottemperanza all'articolo 26.
2. Gli Stati membri possono decidere che la valutazione e il controllo di cui al paragrafo 1 del presente articolo siano eseguiti da un organismo nazionale di accreditamento ai sensi e in conformità del regolamento (CE) n. 765/2008.
3. Se l'autorità di notifica delega o altrimenti affida la valutazione, la notifica o il controllo di cui al paragrafo 1 del presente articolo a un organismo che non è un ente pubblico, detto organismo è una persona giuridica e rispetta *mutatis mutandis* le prescrizioni di cui all'articolo 22. Inoltre tale organismo adotta disposizioni per coprire la responsabilità civile connessa alle proprie attività.
4. L'autorità di notifica si assume la piena responsabilità dei compiti svolti dall'organismo di cui al paragrafo 3.

*Articolo 22***Prescrizioni relative alle autorità di notifica**

1. L'autorità di notifica è stabilita in modo che non sorgano conflitti d'interesse con gli organismi di valutazione della conformità.
2. L'autorità di notifica è organizzata e gestita in modo che sia salvaguardata l'obiettività e l'imparzialità delle sue attività.
3. L'autorità di notifica è organizzata in modo che ogni decisione relativa alla notifica di un organismo di valutazione della conformità sia presa da persone competenti, diverse da quelle che hanno effettuato la valutazione.
4. L'autorità di notifica non offre né svolge attività eseguite dagli organismi di valutazione della conformità o servizi di consulenza su base commerciale o concorrenziale.
5. L'autorità di notifica salvaguarda la riservatezza delle informazioni ottenute.
6. L'autorità di notifica ha a sua disposizione un numero di dipendenti competenti sufficiente per l'adeguata esecuzione dei suoi compiti.

*Articolo 23***Obbligo di informazione a carico delle autorità di notifica**

Gli Stati membri informano la Commissione delle loro procedure per la valutazione e la notifica degli organismi di valutazione della conformità e per il controllo degli organismi notificati, nonché di qualsiasi modifica delle stesse.

La Commissione rende pubbliche tali informazioni.

*Articolo 24***Prescrizioni relative agli organismi notificati**

1. Ai fini della notifica, l'organismo di valutazione della conformità rispetta le prescrizioni di cui ai paragrafi da 2 a 11.
2. L'organismo di valutazione della conformità è stabilito a norma della legge nazionale di uno Stato membro e ha personalità giuridica.
3. L'organismo di valutazione della conformità è un organismo terzo indipendente dall'organizzazione o dai prodotti fertilizzanti dell'UE che valuta.
4. L'organismo di valutazione della conformità, i suoi alti dirigenti e il personale addetto alla valutazione della conformità non sono né il progettista, né il fabbricante, né il fornitore, né l'acquirente, né il proprietario o l'utilizzatore dei prodotti fertilizzanti, né il rappresentante di uno di questi soggetti. Ciò non preclude l'uso dei prodotti fertilizzanti che sono necessari al funzionamento dell'organismo di valutazione della conformità o l'uso dei prodotti fertilizzanti per fini privati.

L'organismo di valutazione della conformità, i suoi alti dirigenti e il personale addetto alla valutazione della conformità non intervengono direttamente nella progettazione, nella fabbricazione, nella commercializzazione o nell'uso dei prodotti fertilizzanti, né rappresentano i soggetti coinvolti in tali attività. Non intraprendono alcuna attività che possa essere in conflitto con la loro indipendenza di giudizio o la loro integrità per quanto riguarda le attività di valutazione della conformità per cui sono notificati. Ciò vale in particolare per i servizi di consulenza.

Gli organismi di valutazione della conformità si accertano che le attività delle loro affiliate o dei loro subappaltatori non pregiudichino la riservatezza, l'obiettività o l'imparzialità delle proprie attività di valutazione della conformità.

5. Gli organismi di valutazione della conformità e il loro personale svolgono le attività di valutazione della conformità con il massimo grado di integrità professionale e con la competenza tecnica richiesta nel campo specifico e sono liberi da qualsiasi pressione e incentivo, soprattutto di ordine finanziario, che possa influenzare il loro giudizio o i risultati delle loro attività di valutazione della conformità, in particolare da parte di persone o gruppi di persone interessati ai risultati di tali attività.
6. L'organismo di valutazione della conformità è in grado di eseguire tutti i compiti di valutazione della conformità assegnatigli in base all'allegato IV e per i quali è stato notificato, indipendentemente dal fatto che tali compiti siano eseguiti dall'organismo stesso o per suo conto e sotto la sua responsabilità.

In ogni momento, per ogni procedura di valutazione della conformità e per ogni tipo o categoria di prodotti fertilizzanti dell'UE per i quali è stato notificato, l'organismo di valutazione della conformità ha a sua disposizione:

- a) personale con conoscenze tecniche ed esperienza sufficiente e appropriata per eseguire i compiti di valutazione della conformità;
- b) la descrizione delle procedure in base alle quali è svolta la valutazione della conformità, al fine di garantire la trasparenza e la capacità di riprodurre tali procedure; esso predispone politiche e procedure appropriate che distinguono i compiti che svolge in qualità di organismo notificato dalle altre attività;

- c) procedure per svolgere le attività che tengano debitamente conto delle dimensioni di un'impresa, del settore in cui opera, della sua struttura, del grado di complessità della tecnologia del prodotto in questione e della natura di massa o seriale del processo produttivo.

L'organismo di valutazione della conformità dispone dei mezzi necessari per eseguire in modo appropriato i compiti tecnici e amministrativi connessi alle attività di valutazione della conformità e ha accesso a tutti gli strumenti o impianti necessari.

7. Il personale responsabile dell'esecuzione dei compiti di valutazione della conformità dispone di quanto segue:

- a) una formazione tecnica e professionale solida per tutte le attività di valutazione della conformità in relazione alle quali l'organismo di valutazione della conformità è stato notificato;
- b) soddisfacenti conoscenze delle prescrizioni relative alle valutazioni che esegue e un'adeguata autorità per eseguire tali valutazioni;
- c) una conoscenza e una comprensione adeguate delle prescrizioni di cui agli allegati I, II e III, delle norme armonizzate applicabili di cui all'articolo 13, delle specifiche comuni di cui all'articolo 14 e delle disposizioni pertinenti della normativa di armonizzazione dell'Unione, nonché della normativa nazionale;
- d) la capacità di elaborare certificati, documenti e relazioni atti a dimostrare che le valutazioni sono state eseguite.

8. È garantita l'imparzialità degli organismi di valutazione della conformità, dei loro alti dirigenti e del personale addetto alla valutazione della conformità.

La remunerazione degli alti dirigenti e del personale addetto alla valutazione della conformità di un organismo di valutazione della conformità non dipende dal numero di valutazioni eseguite o dai risultati di tali valutazioni.

9. Gli organismi di valutazione della conformità sottoscrivono un contratto di assicurazione per la responsabilità civile, a meno che detta responsabilità non sia direttamente coperta dallo Stato a norma del diritto nazionale o che lo Stato membro stesso non sia direttamente responsabile della valutazione della conformità.

10. Il personale di un organismo di valutazione della conformità è tenuto al segreto professionale per tutto ciò di cui viene a conoscenza nell'esercizio delle sue funzioni a norma dell'allegato IV, ma non nei confronti delle autorità competenti dello Stato membro in cui esercita le sue attività. Sono tutelati i diritti di proprietà.

11. Gli organismi di valutazione della conformità partecipano alle attività di normazione pertinenti e alle attività del gruppo di coordinamento degli organismi notificati istituito a norma dell'articolo 36 o garantiscono che il loro personale addetto alla valutazione della conformità ne sia informato, e applicano come guida generale le decisioni e i documenti amministrativi prodotti come risultato del lavoro di tale gruppo.

#### Articolo 25

##### **Presunzione di conformità degli organismi notificati**

Qualora un organismo di valutazione della conformità dimostri la propria conformità ai criteri stabiliti nelle pertinenti norme armonizzate o in parti di esse i cui riferimenti sono stati pubblicati nella *Gazzetta ufficiale dell'Unione europea*, si presume che sia conforme alle prescrizioni di cui all'articolo 24 nella misura in cui le norme armonizzate applicabili contemplano tali prescrizioni.



*Articolo 26***Affiliate e subappaltatori degli organismi notificati**

1. Un organismo notificato, qualora subappalti compiti specifici connessi alla valutazione della conformità oppure ricorra a un'affiliata, si accerta che il subappaltatore o l'affiliata rispettino le prescrizioni di cui all'articolo 24 e ne informa l'autorità di notifica.
2. Gli organismi notificati si assumono la piena responsabilità dei compiti eseguiti da subappaltatori o affiliate, ovunque questi siano stabiliti.
3. Le attività possono essere subappaltate o eseguite da un'affiliata soltanto previo consenso del cliente.
4. Gli organismi notificati tengono a disposizione dell'autorità di notifica i documenti pertinenti riguardanti la valutazione delle qualifiche del subappaltatore o dell'affiliata e il lavoro da essi eseguito a norma dell'allegato IV.

*Articolo 27***Domanda di notifica**

1. L'organismo di valutazione della conformità presenta una domanda di notifica all'autorità di notifica dello Stato membro in cui è stabilito.
2. La domanda di notifica è accompagnata da una descrizione delle attività di valutazione della conformità, del modulo o dei moduli di valutazione della conformità e del prodotto o dei prodotti fertilizzanti dell'UE per i quali tale organismo dichiara di essere competente, nonché da un certificato di accreditamento rilasciato da un organismo nazionale di accreditamento che attesti che l'organismo di valutazione della conformità soddisfa le prescrizioni di cui all'articolo 24.

*Articolo 28***Procedura di notifica**

1. Le autorità di notifica possono notificare solo gli organismi di valutazione della conformità che soddisfino le prescrizioni di cui all'articolo 24.
2. Esse notificano tali organismi alla Commissione e agli altri Stati membri utilizzando lo strumento elettronico di notifica elaborato e gestito dalla Commissione.
3. La notifica include tutti i dettagli riguardanti le attività di valutazione della conformità, il modulo o i moduli di valutazione della conformità e il prodotto o i prodotti fertilizzanti dell'UE interessati, nonché il certificato di accreditamento di cui all'articolo 27, paragrafo 2.
4. L'organismo interessato può eseguire le attività di un organismo notificato solo se non sono sollevate obiezioni da parte della Commissione o degli altri Stati membri entro due settimane dalla notifica.

Solo tale organismo è considerato un organismo notificato ai fini del presente regolamento.

5. L'autorità di notifica informa la Commissione e gli altri Stati membri di eventuali successive modifiche di rilievo apportate alla notifica.

*Articolo 29***Numeri di identificazione ed elenchi degli organismi notificati**

1. La Commissione assegna un numero di identificazione all'organismo notificato.

La Commissione assegna un numero unico anche se l'organismo è notificato ai sensi di diversi atti dell'Unione.

2. La Commissione rende pubblico l'elenco degli organismi notificati ai sensi del presente regolamento, compresi i numeri di identificazione loro assegnati e le attività per le quali sono stati notificati.

La Commissione garantisce che tale elenco sia tenuto aggiornato.

#### *Articolo 30*

##### **Modifiche delle notifiche**

1. Qualora accerti o sia informata che un organismo notificato non è più conforme alle prescrizioni di cui all'articolo 24 o non adempie ai suoi obblighi, l'autorità di notifica limita, sospende o revoca la notifica, a seconda dei casi, in funzione della gravità del mancato rispetto di tali prescrizioni o dell'inadempimento di tali obblighi. L'autorità di notifica ne informa immediatamente la Commissione e gli altri Stati membri.

2. Nei casi di limitazione, sospensione o revoca della notifica, oppure di cessazione dell'attività dell'organismo notificato, lo Stato membro di notifica prende le misure appropriate per garantire che i fascicoli di tale organismo siano evasi da un altro organismo notificato o siano messi a disposizione delle competenti autorità di notifica e di vigilanza del mercato, su loro richiesta.

#### *Articolo 31*

##### **Contestazione della competenza degli organismi notificati**

1. La Commissione indaga su tutti i casi in cui nutra dubbi o siano sottoposti alla sua attenzione dubbi sulla competenza di un organismo notificato o sulla continua ottemperanza di un organismo notificato alle prescrizioni e alle responsabilità cui è sottoposto.

2. Lo Stato membro di notifica fornisce alla Commissione, su richiesta, tutte le informazioni relative alla base della notifica o del mantenimento della competenza dell'organismo notificato in questione.

3. La Commissione garantisce la riservatezza di tutte le informazioni sensibili raccolte nel corso delle sue indagini.

4. La Commissione, qualora accerti che un organismo notificato non soddisfa o non soddisfa più le prescrizioni per la sua notifica, adotta un atto di esecuzione con cui richiede allo Stato membro di notifica di adottare le misure correttive necessarie e, all'occorrenza, di revocare la notifica.

Tale atto di esecuzione è adottato secondo la procedura consultiva di cui all'articolo 45, paragrafo 2.

#### *Articolo 32*

##### **Obblighi operativi degli organismi notificati**

1. Gli organismi notificati eseguono le valutazioni della conformità conformemente alle procedure di valutazione della conformità di cui all'allegato IV.

2. Le valutazioni della conformità sono eseguite in modo proporzionato, evitando oneri superflui per gli operatori economici. Gli organismi notificati svolgono le loro attività tenendo debitamente conto delle dimensioni di un'impresa, del settore in cui essa opera, della sua struttura, del grado di complessità della tecnologia del prodotto in questione e della natura seriale o di massa del processo di produzione.

Nel farlo rispettano tuttavia il grado di rigore e il livello di protezione necessari per la conformità del prodotto fertilizzante dell'UE alle prescrizioni del presente regolamento.

3. Qualora riscontri che le prescrizioni di cui all'allegato I, II o III o alle norme armonizzate corrispondenti, alle specifiche comuni di cui all'articolo 14 o ad altre specifiche tecniche non siano state rispettate da un fabbricante, un organismo notificato chiede a tale fabbricante di prendere le misure correttive appropriate e non rilascia un certificato o un'approvazione.

4. Un organismo notificato che, nel corso del controllo della conformità successivo al rilascio di un certificato o di un'approvazione, riscontri che un prodotto fertilizzante dell'UE non è più conforme chiede al fabbricante di adottare le misure correttive appropriate e, all'occorrenza, sospende o revoca il certificato o l'approvazione.

5. In mancanza di misure correttive o se queste non producono l'effetto desiderato, l'organismo notificato limita, sospende o revoca i certificati o le approvazioni, a seconda dei casi.

#### *Articolo 33*

##### **Ricorso contro le decisioni degli organismi notificati**

Gli Stati membri provvedono affinché sia disponibile una procedura di ricorso contro le decisioni degli organismi notificati.

#### *Articolo 34*

##### **Obbligo di informazione a carico degli organismi notificati**

1. Gli organismi notificati informano l'autorità di notifica:

a) di qualunque rifiuto, limitazione, sospensione o revoca di un certificato o di un'approvazione;

b) di qualunque circostanza che possa influire sull'ambito o sulle condizioni della notifica;

c) di eventuali richieste di informazioni ricevute dalle autorità di vigilanza del mercato in relazione alle attività di valutazione della conformità;

d) su richiesta, delle attività di valutazione della conformità eseguite nell'ambito della loro notifica e di qualsiasi altra attività, incluse quelle transfrontaliere e di subappalto.

2. Gli organismi notificati forniscono agli altri organismi notificati a norma del presente regolamento, le cui attività di valutazione della conformità sono simili e hanno come oggetto gli stessi prodotti fertilizzanti dell'UE, informazioni pertinenti su questioni relative ai risultati negativi e, su richiesta, positivi della valutazione della conformità.

#### *Articolo 35*

##### **Scambio di esperienze**

La Commissione provvede all'organizzazione di uno scambio di esperienze tra le autorità nazionali degli Stati membri responsabili della politica di notifica.

#### *Articolo 36*

##### **Coordinamento degli organismi notificati**

La Commissione garantisce l'istituzione e il corretto funzionamento di un coordinamento e di una cooperazione appropriati tra organismi notificati a norma del presente regolamento sotto forma di un gruppo settoriale di organismi notificati.

Gli organismi notificati partecipano al lavoro di tale gruppo, direttamente o mediante rappresentanti designati.

## CAPO V

**VIGILANZA DEL MERCATO DELL'UNIONE, CONTROLLI SUI PRODOTTI FERTILIZZANTI DELL'UE CHE ENTRANO NEL MERCATO DELL'UNIONE E PROCEDURA DI SALVAGUARDIA DELL'UNIONE***Articolo 37***Vigilanza del mercato dell'Unione e controlli sui prodotti fertilizzanti dell'UE che entrano nel mercato dell'Unione**

Ai prodotti fertilizzanti dell'UE si applicano gli articoli da 16 a 29 del regolamento (CE) n. 765/2008.

*Articolo 38***Procedura a livello nazionale per i prodotti fertilizzanti dell'UE che presentano rischi**

1. Qualora abbiano motivi sufficienti per ritenere che un prodotto fertilizzante dell'UE presenti un rischio per la salute umana, animale o vegetale, per la sicurezza o per l'ambiente, le autorità di vigilanza del mercato di uno Stato membro effettuano una valutazione del prodotto fertilizzante dell'UE interessato che investa tutte le prescrizioni pertinenti di cui al presente regolamento. A tal fine gli operatori economici interessati cooperano ove necessario con le autorità di vigilanza del mercato.

Se, nel corso della valutazione di cui al primo comma, constatano che il prodotto fertilizzante dell'UE non rispetta le prescrizioni di cui al presente regolamento, le autorità di vigilanza del mercato chiedono tempestivamente all'operatore economico interessato di adottare, entro un periodo di tempo ragionevole prescritto dalle autorità di vigilanza del mercato e proporzionato alla natura del rischio, tutte le misure correttive del caso al fine di rendere il prodotto fertilizzante dell'UE conforme alle suddette prescrizioni oppure di ritirarlo dal mercato o di richiamarlo.

Le autorità di vigilanza del mercato ne informano l'organismo notificato competente.

L'articolo 21 del regolamento (CE) n. 765/2008 si applica alle misure di cui al secondo comma del presente paragrafo.

2. Qualora ritengano che la non conformità non sia limitata al loro territorio nazionale, le autorità di vigilanza del mercato informano la Commissione e gli altri Stati membri dei risultati della valutazione e dei provvedimenti che hanno chiesto all'operatore economico di prendere.

3. L'operatore economico si assicura che siano adottate tutte le opportune misure correttive nei confronti di tutti i prodotti fertilizzanti dell'UE interessati che lo stesso messo a disposizione sul mercato in tutta l'Unione.

4. Qualora l'operatore economico interessato non adotti le misure correttive adeguate entro il termine di cui al paragrafo 1, secondo comma, le autorità di vigilanza del mercato adottano tutte le opportune misure provvisorie per vietare o limitare la messa a disposizione sul proprio mercato nazionale del prodotto fertilizzante dell'UE, per ritirarlo da tale mercato o per richiamarlo.

Le autorità di vigilanza del mercato informano tempestivamente la Commissione e gli altri Stati membri di tali misure.

5. Le informazioni di cui al paragrafo 4, secondo comma, includono tutti i particolari disponibili, segnatamente i dati necessari all'identificazione del prodotto fertilizzante dell'UE non conforme, la sua origine, la natura della presunta non conformità e i rischi connessi, la natura e la durata delle misure nazionali adottate, nonché le argomentazioni avanzate dall'operatore economico interessato. In particolare, le autorità di vigilanza del mercato indicano se la non conformità sia dovuta a una delle circostanze seguenti:

a) il prodotto fertilizzante dell'UE non soddisfa le prescrizioni di cui all'allegato I, II o III;

b) carenze delle norme armonizzate di cui all'articolo 13;

c) carenze delle specifiche comuni di cui all'articolo 14.

6. Gli Stati membri diversi da quello che ha avviato la procedura a norma del presente articolo comunicano senza indugio alla Commissione e agli altri Stati membri le eventuali misure adottate, qualsiasi informazione supplementare a loro disposizione riguardante la non conformità del prodotto fertilizzante dell'UE interessato e, in caso di disaccordo con la misura nazionale adottata, le loro obiezioni.

7. Qualora, entro tre mesi dal ricevimento delle informazioni di cui al paragrafo 4, secondo comma, uno Stato membro o la Commissione non sollevino obiezioni contro la misura provvisoria presa da uno Stato membro, tale misura è ritenuta giustificata.

8. Gli Stati membri si assicurano che nei confronti del prodotto fertilizzante dell'UE interessato siano adottate tempestivamente le misure restrittive del caso, ad esempio il ritiro del prodotto fertilizzante dell'UE dal mercato.

9. Gli obblighi delle autorità di vigilanza ai sensi del presente articolo lasciano impregiudicata la possibilità degli Stati membri di disciplinare i prodotti fertilizzanti che non sono prodotti fertilizzanti dell'UE.

#### *Articolo 39*

#### **Procedura di salvaguardia dell'Unione**

1. Se, in esito alla procedura di cui all'articolo 38, paragrafi 3 e 4, sono sollevate obiezioni contro una misura presa da uno Stato membro o se la Commissione considera una misura nazionale contraria al diritto dell'Unione, la Commissione avvia tempestivamente consultazioni con gli Stati membri e con l'operatore o gli operatori economici interessati e valuta la misura nazionale. In base ai risultati di tale valutazione, la Commissione determina, mediante un atto di esecuzione che assume la forma di una decisione, se la misura nazionale sia giustificata o meno.

Se la misura nazionale è ritenuta giustificata, la decisione impone a tutti gli Stati membri di adottare le misure necessarie per garantire che il prodotto fertilizzante dell'UE non conforme sia ritirato dal loro mercato e di informarne la Commissione.

Se la misura nazionale è ritenuta ingiustificata, la decisione impone allo Stato membro interessato di revocare tale misura.

La Commissione indirizza la propria decisione a tutti gli Stati membri e la comunica immediatamente ad essi e all'operatore o agli operatori economici interessati.

2. Se la misura nazionale è ritenuta giustificata e la non conformità del prodotto fertilizzante dell'UE è attribuita a carenze delle norme armonizzate di cui all'articolo 38, paragrafo 5, lettera b), del presente regolamento la Commissione applica la procedura di cui all'articolo 11 del regolamento (UE) n. 1025/2012.

3. Se la misura nazionale è ritenuta giustificata e la non conformità del prodotto fertilizzante dell'UE è attribuita a carenze delle specifiche comuni di cui all'articolo 38, paragrafo 5, lettera c), la Commissione adotta senza indugio atti di esecuzione che modificano o abrogano le specifiche comuni di cui trattasi.

Tali atti di esecuzione sono adottati secondo la procedura d'esame di cui all'articolo 45, paragrafo 3.



*Articolo 40***Prodotti fertilizzanti dell'UE conformi che presentano un rischio**

1. Se, dopo aver effettuato una valutazione ai sensi dell'articolo 38, paragrafo 1, uno Stato membro ritiene che un prodotto fertilizzante dell'UE, pur conforme al presente regolamento, presenti un rischio per la salute umana, animale o vegetale, per la sicurezza o per l'ambiente, chiede tempestivamente all'operatore economico interessato di prendere, entro un periodo di tempo ragionevole prescritto dall'autorità di vigilanza del mercato e proporzionato alla natura del rischio, tutte le misure del caso per garantire che tale prodotto fertilizzante dell'UE, al momento della sua messa a disposizione sul mercato, non presenti più tale rischio o che sia ritirato dal mercato o richiamato.
2. L'operatore economico assicura che siano prese misure correttive nei confronti di tutti i prodotti fertilizzanti dell'UE interessati che ha messo a disposizione sull'intero mercato dell'Unione.
3. Lo Stato membro informa immediatamente la Commissione e gli altri Stati membri. Tali informazioni includono tutti i particolari disponibili, segnatamente i dati necessari all'identificazione del prodotto fertilizzante dell'UE interessato, l'origine e la catena di fornitura di tale prodotto fertilizzante dell'UE, la natura dei rischi connessi, nonché la natura e la durata delle misure nazionali adottate.
4. La Commissione avvia tempestivamente consultazioni con gli Stati membri e con l'operatore o gli operatori economici interessati e valuta le misure nazionali adottate. In base ai risultati di tale valutazione, la Commissione determina, mediante un atto di esecuzione che assume la forma di una decisione, se la misura nazionale sia giustificata o meno e impone, all'occorrenza, le misure del caso.

Tali atti di esecuzione sono adottati secondo la procedura d'esame di cui all'articolo 45, paragrafo 3.

Per motivi imperativi di urgenza debitamente giustificati connessi alla protezione della salute umana, animale o vegetale, nonché della sicurezza o dell'ambiente, la Commissione adotta atti di esecuzione immediatamente applicabili, secondo la procedura di cui all'articolo 45, paragrafo 4.

5. La Commissione indirizza la propria decisione a tutti gli Stati membri e la comunica immediatamente ad essi e all'operatore o agli operatori economici interessati.

*Articolo 41***Non conformità formale**

1. Fatto salvo l'articolo 38, se uno Stato membro giunge a una delle seguenti conclusioni in merito a un prodotto fertilizzante dell'UE chiede all'operatore economico interessato di porre fine allo stato di non conformità in questione:
  - a) la marcatura CE è stata apposta in violazione dell'articolo 30 del regolamento (CE) n. 765/2008 o dell'articolo 18 del presente regolamento;
  - b) il numero di identificazione dell'organismo notificato è stato apposto in violazione dell'articolo 18 o non è stato apposto, pur essendo necessario a norma dell'articolo 18;
  - c) la dichiarazione UE di conformità non è stata compilata o non è stata compilata correttamente;
  - d) la documentazione tecnica non è disponibile o è incompleta;
  - e) le informazioni di cui all'articolo 6, paragrafo 6, o all'articolo 8, paragrafo 3, sono assenti, false o incomplete;
  - f) qualsiasi altra prescrizione amministrativa di cui all'articolo 6 o all'articolo 8 non è rispettata.

2. Se la non conformità di cui al paragrafo 1 permane, lo Stato membro interessato adotta tutte le misure del caso per limitare o vietare la messa a disposizione sul mercato del prodotto fertilizzante dell'UE o per garantire che sia richiamato o ritirato dal mercato.

Gli obblighi degli Stati membri a tale riguardo lasciano impregiudicata la loro possibilità di disciplinare i prodotti fertilizzanti che non sono prodotti fertilizzanti dell'UE.

#### CAPO 6

### DELEGA DI POTERE E PROCEDURA DI COMITATO

#### Articolo 42

#### Modifiche degli allegati

1. Alla Commissione è conferito il potere di adottare atti delegati conformemente all'articolo 44 al fine di modificare l'allegato I, a eccezione dei valori limite per il cadmio e delle definizioni, o altri elementi relativi all'ambito di applicazione, delle categorie funzionali del prodotto, e di modificare gli allegati II, III e IV, al fine di adeguare tali allegati ai progressi tecnici e per agevolare l'accesso al mercato interno e la libera circolazione dei prodotti fertilizzanti dell'UE:

- a) che potrebbero essere oggetto di scambi significativi per il mercato interno, e
- b) per i quali esistono prove scientifiche che dimostrano che:
  - i) non presentano un rischio per la salute umana, animale o vegetale, la sicurezza o l'ambiente; e
  - ii) garantiscono l'efficienza agronomica.

Quando adotta atti delegati che introducono nell'allegato I nuovi valori limite per i contaminanti, la Commissione tiene conto dei pareri scientifici dell'Autorità europea per la sicurezza alimentare, dell'Agenzia europea per le sostanze chimiche o del Centro comune di ricerca, a seconda dei casi.

Quando la Commissione adotta atti delegati per aggiungere o rivedere le categorie di materiali costituenti al fine di includervi materiali che possono essere considerati come rifiuti recuperati o sottoprodotti ai sensi della direttiva 2008/98/CE, tali atti delegati escludono esplicitamente detti materiali dalle categorie di materiali costituenti 1 e 11 dell'allegato II del presente regolamento.

Quando adotta atti delegati ai sensi del presente paragrafo, la Commissione accorda priorità, in particolare, ai sottoprodotti di origine animale, ai sottoprodotti ai sensi della direttiva 2008/98/CE e ai rifiuti recuperati, in particolare nel settore agricolo e nell'industria agroalimentare, nonché ai materiali e prodotti già immessi legalmente sul mercato in uno o più Stati membri.

2. Senza indebito ritardo dopo il 15 luglio 2019, la Commissione valuta la struvite, il biochar e i prodotti a base di cenere. Se la valutazione conclude che sono rispettati i criteri di cui al paragrafo 1, lettera b), la Commissione adotta atti delegati in conformità del paragrafo 1 al fine di includere tali materiali nell'allegato II.

3. La Commissione può adottare atti delegati a norma del paragrafo 1 solo per modificare l'allegato II del presente regolamento al fine di includere nelle categorie dei materiali costituenti i materiali che cessano di essere rifiuti a seguito di un'operazione di recupero se le norme in materia di recupero figuranti in tale allegato, adottate prima dell'inclusione, garantiscono che i materiali soddisfino le condizioni di cui all'articolo 6 della direttiva 2008/98/CE.

4. La Commissione può adottare atti delegati a norma del paragrafo 1 solo per modificare l'allegato II per aggiungere nuovi microrganismi o ceppi di microrganismi, o metodi di trasformazione aggiuntivi alla categoria di materiali costituenti tali organismi dopo aver verificato quali ceppi del microrganismo aggiuntivo sono conformi ai criteri del paragrafo 1, lettera b), sulla base dei seguenti dati:

- a) nome del microrganismo;
- b) classificazione tassonomica del microrganismo: genere, specie, ceppo e metodo di acquisizione;
- c) letteratura scientifica riguardante la produzione, la conservazione e l'uso sicuri del microrganismo;
- d) relazione tassonomica con specie di microrganismi che soddisfano le prescrizioni per la presunzione qualificata di sicurezza, secondo quanto stabilito dall'Autorità europea per la sicurezza alimentare;
- e) informazioni sul processo di produzione, compresi, ove pertinente, metodi di trasformazione come essiccazione a spruzzo, essiccazione in un letto fluido, essiccazione statica, centrifugazione, disattivazione a caldo, filtrazione e macinazione;
- f) informazioni sull'identità e sui livelli residui dei prodotti intermedi residuali, delle tossine o dei metaboliti microbici presenti nel materiale costituente; e
- g) la presenza naturale, la sopravvivenza e la mobilità nell'ambiente.

5. La Commissione può adottare atti delegati a norma del paragrafo 1 solo per modificare l'allegato II del presente regolamento per aggiungere i prodotti derivati ai sensi del regolamento (CE) n. 1069/2009 nelle categorie dei materiali costituenti se è stato stabilito un punto finale nella catena di fabbricazione in conformità dell'articolo 5, paragrafo 2, di tale regolamento.

La Commissione valuta tali prodotti derivati con riguardo agli aspetti pertinenti non tenuti in considerazione ai fini della determinazione di un punto finale nella catena di fabbricazione in conformità del regolamento (CE) n. 1069/2009. Se la valutazione conclude che sono rispettati i criteri di cui al paragrafo 1, lettera b), del presente articolo la Commissione adotta atti delegati in conformità del paragrafo 1 per includere detti materiali nella tabella della categoria 10 di materiali costituenti della parte II dell'allegato II del presente regolamento senza indebiti ritardi ogniqualvolta sia determinato un tale punto finale.

6. Entro il 16 luglio 2024 la Commissione valuta i criteri per la biodegradabilità dei polimeri di cui al punto 2 della categoria 9 di materiali costituenti della parte II dell'allegato II e i metodi di prova per verificare la conformità con tali criteri e, ove opportuno, adotta atti delegati in conformità del paragrafo 1 che definiscono detti criteri.

Tali criteri garantiscono che:

- a) il polimero possa subire una decomposizione fisico-biologica in condizioni pedologiche naturali e ambienti acquatici in tutta l'Unione, in modo tale che, in ultima analisi, si decompone solo in anidride carbonica, biomassa e acqua;
- b) il polimero contenga almeno il 90 % del carbonio organico convertito in anidride carbonica in un periodo massimo di 48 mesi dopo la fine del periodo di funzionalità dichiarato del prodotto fertilizzante dell'UE indicato sull'etichetta, rispetto a una norma appropriata nella prova di biodegradazione; e
- c) l'uso di polimeri non porti a un accumulo di materie plastiche nell'ambiente.

7. Entro il 16 luglio 2022 la Commissione adotta atti delegati a norma dell'articolo 44 al fine di integrare il punto 3 della categoria 11 di materiali costituenti nella parte II dell'allegato II del presente regolamento stabilendo criteri in materia di efficienza agronomica e sicurezza per l'uso dei sottoprodotti ai sensi della direttiva 2008/98/CE nei prodotti fertilizzanti dell'UE. Tali criteri rispecchiano le attuali pratiche di fabbricazione dei prodotti, gli sviluppi tecnologici e i più recenti dati scientifici.

8. Alla Commissione è conferito altresì il potere di adottare atti delegati in conformità dell'articolo 44 per modificare l'allegato I, ad eccezione dei valori limite per il cadmio, e gli allegati II, III e IV alla luce delle nuove acquisizioni scientifiche. La Commissione si avvale di tale potere qualora, sulla base di una valutazione del rischio, risulti necessario procedere a una modifica per garantire che nessun prodotto fertilizzante dell'UE conforme alle prescrizioni del presente regolamento presenti, nelle normali condizioni d'uso, un rischio per la salute umana, animale o vegetale, per la sicurezza o per l'ambiente.

#### Articolo 43

##### **Atti delegati distinti per le diverse categorie di materiali costituenti**

Nell'esercizio del suo potere di adottare atti delegati a norma dell'articolo 42, la Commissione adotta un atto delegato distinto per ciascuna categoria di materiali costituenti di cui all'allegato II. Tali atti delegati includono eventuali modifiche degli allegati I, III e IV necessarie a seguito della modifica dell'allegato II.

#### Articolo 44

##### **Esercizio della delega**

1. Il potere di adottare atti delegati è conferito alla Commissione alle condizioni stabilite nel presente articolo.
2. Il potere di adottare atti delegati di cui all'articolo 42 è conferito alla Commissione per un periodo di cinque anni a decorrere dal 15 luglio 2019. La Commissione elabora una relazione sulla delega di potere al più tardi nove mesi prima della scadenza del periodo di cinque anni. La delega di potere è tacitamente prorogata per periodi di identica durata, a meno che il Parlamento europeo o il Consiglio non si oppongano a tale proroga al più tardi tre mesi prima della scadenza di ciascun periodo.
3. La delega di potere di cui all'articolo 42 può essere revocata in qualsiasi momento dal Parlamento europeo o dal Consiglio. La decisione di revoca pone fine alla delega di potere ivi specificata. Gli effetti della decisione decorrono dal giorno successivo alla pubblicazione della decisione nella *Gazzetta ufficiale dell'Unione europea* o da una data successiva ivi specificata. Essa non pregiudica la validità degli atti delegati già in vigore.
4. Prima dell'adozione dell'atto delegato la Commissione consulta gli esperti designati da ciascuno Stato membro nel rispetto dei principi stabiliti nell'accordo interistituzionale del 13 aprile 2016 «Legiferare meglio».
5. Non appena adotta un atto delegato, la Commissione ne dà contestualmente notifica al Parlamento europeo e al Consiglio.
6. L'atto delegato adottato ai sensi dell'articolo 42 entra in vigore solo se né il Parlamento europeo né il Consiglio hanno sollevato obiezioni entro il termine di tre mesi dalla data in cui esso è stato loro notificato o se, prima della scadenza di tale termine, sia il Parlamento europeo che il Consiglio hanno informato la Commissione che non intendono sollevare obiezioni. Tale termine è prorogato di tre mesi su iniziativa del Parlamento europeo o del Consiglio.

*Articolo 45***Procedura di comitato**

1. La Commissione è assistita dal comitato per i prodotti fertilizzanti. Esso è un comitato ai sensi del regolamento (UE) n. 182/2011.
2. Nei casi in cui è fatto riferimento al presente paragrafo, si applica l'articolo 4 del regolamento (UE) n. 182/2011.
3. Nei casi in cui è fatto riferimento al presente paragrafo, si applica l'articolo 5 del regolamento (UE) n. 182/2011.
4. Nei casi in cui è fatto riferimento al presente paragrafo, si applica l'articolo 8 del regolamento (UE) n. 182/2011 in combinato disposto con il suo articolo 5.

## CAPO VII

**MODIFICHE***Articolo 46***Modifiche del regolamento (CE) n. 1069/2009**

Il regolamento (CE) n. 1069/2009 è così modificato:

- 1) all'articolo 5, i paragrafi 2 e 3 sono sostituiti dai seguenti:

«2. Per i prodotti derivati di cui agli articoli 32, 35 e 36 che non presentano più rischi significativi per la salute umana o degli animali, può essere stabilito un punto finale nella catena di fabbricazione oltre il quale non sono più soggetti alle prescrizioni del presente regolamento.

Tali prodotti derivati possono successivamente essere immessi sul mercato senza restrizioni a norma del presente regolamento e non sono più soggetti a controlli ufficiali conformemente al presente regolamento.

Alla Commissione è conferito il potere di adottare atti delegati conformemente all'articolo 51 bis, con cui integra il presente regolamento determinando un punto finale nella catena di fabbricazione oltre il quale i prodotti derivati di cui al presente paragrafo non sono più soggetti alle prescrizioni del presente regolamento.

3. Nel caso di rischi per la salute umana o degli animali, gli articoli 53 e 54 del regolamento (CE) n. 178/2002 riguardanti le misure sanitarie di emergenza si applicano, *mutatis mutandis*, ai prodotti derivati di cui agli articoli 32, 33 e 36 del presente regolamento.

4. Entro sei mesi dal 15 luglio 2019, la Commissione avvia una prima valutazione dei prodotti derivati di cui all'articolo 32 già ampiamente utilizzati nell'Unione come concimi organici e ammendanti del suolo. Tale valutazione copre almeno i seguenti prodotti: farine di carne, farine di ossa, farine di carne e ossa, sangue di animali, proteine idrolizzate di materiali di categoria 3, letame trasformato, compost, residui della digestione di biogas, farina di piume, glicerina e altri prodotti di materiali di categoria 2 o 3 derivati dalla produzione di biodiesel e di carburanti rinnovabili, nonché mangimi e alimenti per animali da compagnia, articoli masticabili per cani che sono stati respinti per motivi commerciali o difficoltà tecniche e i prodotti derivati da sangue di animali, cuoio e pelli, zoccoli e corna, guano di pipistrelli e uccelli, lana e crini, penne e piume e setole di suini. Ove la valutazione concluda che tali prodotti derivati non pongono più rischi rilevanti per la salute umana o degli animali, la Commissione determina un punto finale nella catena di fabbricazione a norma del paragrafo 2 del presente articolo tempestivamente e comunque non oltre sei mesi dopo il completamento della valutazione.»;

2) è inserito l'articolo seguente:

«*Articolo 51 bis*

**Esercizio della delega**

1. Il potere di adottare atti delegati è conferito alla Commissione alle condizioni stabilite nel presente articolo.
2. Il potere di adottare atti delegati di cui all'articolo 5, paragrafo 2, è conferito alla Commissione per un periodo di cinque anni a decorrere dal 15 luglio 2019. La Commissione elabora una relazione sulla delega di potere al più tardi nove mesi prima della scadenza del periodo di cinque anni. La delega di potere è tacitamente prorogata per periodi di identica durata, a meno che il Parlamento europeo o il Consiglio non si oppongano a tale proroga al più tardi tre mesi prima della scadenza di ciascun periodo.
3. La delega di potere di cui all'articolo 5, paragrafo 2, può essere revocata in qualsiasi momento dal Parlamento europeo o dal Consiglio. La decisione di revoca pone fine alla delega di potere ivi specificata. Gli effetti della decisione decorrono dal giorno successivo alla pubblicazione della decisione nella *Gazzetta ufficiale dell'Unione europea* o da una data successiva ivi specificata. Essa non pregiudica la validità degli atti delegati già in vigore.
4. Prima dell'adozione dell'atto delegato la Commissione consulta gli esperti designati da ciascuno Stato membro nel rispetto dei principi stabiliti nell'accordo interistituzionale del 13 aprile 2016 "Legiferare meglio" (\*).
5. Non appena adotta un atto delegato, la Commissione ne dà contestualmente notifica al Parlamento europeo e al Consiglio.
6. L'atto delegato adottato ai sensi dell'articolo 5, paragrafo 2, entra in vigore solo se né il Parlamento europeo né il Consiglio hanno sollevato obiezioni entro il termine di due mesi dalla data in cui esso è stato loro notificato o se, prima della scadenza di tale termine, sia il Parlamento europeo che il Consiglio hanno informato la Commissione che non intendono sollevare obiezioni. Tale termine è prorogato di due mesi su iniziativa del Parlamento europeo o del Consiglio.

---

(\*) GUL 123 del 12.5.2016, pag. 1.».

*Articolo 47*

**Modifiche del regolamento (CE) n. 1107/2009**

Il regolamento (CE) n. 1107/2009 è così modificato:

1) all'articolo 2, paragrafo 1, la lettera b) è sostituita dalla seguente:

«b) influire sui processi vitali dei vegetali, ad esempio nel caso di sostanze, diverse dai nutrienti o dai biostimolanti delle piante, che influiscono sulla loro crescita;»;

2) all'articolo 3 è aggiunto il seguente punto:

«34. "Biostimolante delle piante" qualunque prodotto che stimola i processi nutrizionali delle piante indipendentemente dal suo tenore di nutrienti, con l'unica finalità di migliorare una o più delle seguenti caratteristiche della pianta o della rizosfera della pianta:

a) efficienza dell'uso dei nutrienti;



- b) tolleranza allo stress abiotico;
- c) caratteristiche qualitative;
- d) disponibilità di nutrienti confinati nel suolo o nella rizosfera.»;

3) all'articolo 80 è aggiunto il paragrafo seguente:

«8. Un prodotto cui è stata concessa un'autorizzazione a norma dell'articolo 32, paragrafo 1, sulla base di una domanda presentata anteriormente al 15 luglio 2019 e che, dopo tale data, rientra nella definizione di cui all'articolo 3, punto 34), resta soggetto al presente regolamento per la durata indicata nell'autorizzazione.».

#### CAPO VIII

#### DISPOSIZIONI TRANSITORIE E FINALI

##### *Articolo 48*

##### **Sanzioni**

Gli Stati membri stabiliscono norme relative alle sanzioni da irrogare in caso di violazione del presente regolamento e adottano le misure necessarie ad assicurare che tali sanzioni siano applicate. Le sanzioni previste sono effettive, proporzionate e dissuasive. Gli Stati membri notificano senza indugio alla Commissione tali norme e misure, nonché eventuali successive modifiche delle stesse.

##### *Articolo 49*

##### **Relazione**

Entro il 16 luglio 2026, la Commissione presenta al Parlamento europeo e al Consiglio una relazione in cui valuta l'applicazione del presente regolamento e il suo impatto complessivo per quanto concerne il raggiungimento dei relativi obiettivi, ivi compreso l'impatto sulle piccole e medie imprese. Tale relazione include:

- a) una valutazione del funzionamento del mercato interno per quanto riguarda i prodotti fertilizzanti, compresa l'efficacia della valutazione della conformità e della vigilanza del mercato e un'analisi degli effetti dell'armonizzazione opzionale sulla produzione, sulle quote di mercato e sui flussi commerciali dei prodotti fertilizzanti dell'UE e dei prodotti fertilizzanti immessi sul mercato in base alle norme nazionali;
- b) un riesame dei valori limite per il tenore di cadmio nei concimi fosfatici, al fine di valutare la fattibilità di ridurre tali valori limite a un livello inferiore appropriato sulla base delle tecnologie disponibili e dei dati scientifici relativi all'esposizione al cadmio e al suo accumulo nell'ambiente, tenendo conto dei fattori ambientali, in particolare nel contesto delle condizioni pedoclimatiche e dei fattori sanitari, come pure dei fattori socioeconomici, tra cui considerazioni di sicurezza dell'approvvigionamento;
- c) una valutazione dell'applicazione delle limitazioni ai livelli di contaminanti fissati all'allegato I e una valutazione di eventuali nuovi dati scientifici pertinenti relativi alla tossicità e alla cancerogenicità dei contaminanti che diventino disponibili, inclusi i rischi derivanti dalla contaminazione da uranio nei prodotti fertilizzanti.

La relazione tiene debitamente conto del progresso tecnologico e dell'innovazione nonché dei processi di normazione che incidono sulla produzione e sull'uso di prodotti fertilizzanti. È corredata, se del caso, di una proposta legislativa.

*Articolo 50***Riesame della biodegradabilità**

Entro 16 luglio 2024, la Commissione procede a un riesame al fine di valutare la possibilità di determinare criteri di biodegradabilità per i teli pacciamanti e di integrarli nella categoria 9 dei materiali costituenti dell'allegato II, parte II.

*Articolo 51***Abrogazione del regolamento (CE) n. 2003/2003**

Il regolamento (CE) n. 2003/2003 è abrogato a decorrere dal 16 luglio 2022.

I riferimenti al regolamento abrogato si intendono fatti al presente regolamento.

*Articolo 52***Disposizioni transitorie**

Gli Stati membri non ostacolano la messa a disposizione sul mercato dei prodotti che sono stati immessi sul mercato come concimi classificati «concimi CE» a norma del regolamento (CE) n. 2003/2003 prima del 16 luglio 2022. Le disposizioni del capo V del presente regolamento si applicano tuttavia *mutatis mutandis* ai suddetti prodotti.

*Articolo 53***Entrata in vigore e applicazione**

Il presente regolamento entra in vigore il ventesimo giorno successivo alla pubblicazione nella *Gazzetta ufficiale dell'Unione europea*.

Esso si applica a decorrere dal 16 luglio 2022.

Tuttavia:

- a) l'articolo 4, paragrafo 3, e gli articoli 14, 42, 43, 44, 45, 46 e 47 si applicano a decorrere dal 15 luglio 2019; e
- b) gli articoli da 20 a 36 si applicano a decorrere dal 16 aprile 2020.

Il presente regolamento è obbligatorio in tutti i suoi elementi e direttamente applicabile in ciascuno degli Stati membri.

Fatto a Bruxelles, il 5 giugno 2019

*Per il Parlamento europeo*

*Il presidente*

A. TAJANI

*Per il Consiglio*

*Il presidente*

G. CIAMBA

---

## ALLEGATO I

**Categorie funzionali del prodotto («PFC») per i prodotti fertilizzanti dell'UE**

## PARTE I

**DENOMINAZIONE DELLE PFC**

1. Concime
  - A. Concime organico
    - I. Concime organico solido
    - II. Concime organico liquido
  - B. Concime organo-minerale
    - I. Concime organo-minerale solido
    - II. Concime organo-minerale liquido
  - C. Concime inorganico
    - I. Concime inorganico a base di macroelementi
      - a) Concime inorganico solido a base di macroelementi
        - i) Concime inorganico solido semplice a base di macroelementi
          - A) Concime inorganico solido semplice contenente macroelementi a base di nitrato di ammonio ad elevato tenore di azoto
        - ii) Concime inorganico solido composto a base di macroelementi
          - A) Concime inorganico solido composto contenente macroelementi a base di nitrato di ammonio ad elevato tenore di azoto
      - b) Concime inorganico liquido a base di macroelementi
        - i) Concime inorganico liquido semplice a base di macroelementi
        - ii) Concime inorganico liquido composto a base di macroelementi
      - II. Concime inorganico a base di microelementi
        - a) Concime inorganico semplice a base di microelementi
        - b) Concime inorganico composto a base di microelementi
  2. Correttivi calcici e/o magnesiaci
  3. Ammendante
    - A. Ammendante organico
    - B. Ammendante inorganico
  4. Substrato di coltivazione

5. Inibitore
  - A. Inibitore della nitrificazione
  - B. Inibitore della denitrificazione
  - C. Inibitore dell'ureasi
6. Biostimolante delle piante
  - A. Biostimolante microbico delle piante
  - B. Biostimolante non microbico delle piante
7. Miscela fisica di prodotti fertilizzanti

## PARTE II

**PRESCRIZIONI RELATIVE ALLE PFC**

1. La presente parte stabilisce le prescrizioni relative alle PFC a cui i prodotti fertilizzanti dell'UE appartengono in virtù della loro funzione dichiarata.
2. Le prescrizioni stabilite nel presente allegato per una determinata PFC si applicano ai prodotti fertilizzanti dell'UE in tutte le sottocategorie della PFC in questione.
3. La dichiarazione di conformità di un prodotto fertilizzante dell'UE alla funzione di cui al presente allegato per la relativa PFC deve essere corroborata dalla modalità d'azione del prodotto, dal tenore relativo dei diversi costituenti di quest'ultimo o da eventuali altri parametri pertinenti.
4. Nei casi in cui il rispetto di una determinata prescrizione (ad esempio l'assenza di un determinato contaminante) derivi in maniera certa e incontestabile dalla natura o dal processo di fabbricazione di un prodotto fertilizzante dell'UE, nella procedura di valutazione della conformità tale rispetto può essere presunto senza bisogno di effettuare verifiche (ad esempio le prove), sotto la responsabilità del fabbricante.
5. Se il prodotto fertilizzante dell'UE contiene una sostanza per la quale sono stati stabiliti valori limite massimi di residui per i prodotti alimentari e i mangimi conformemente:
  - a) al regolamento (CEE) n. 315/93 del Consiglio <sup>(1)</sup>,
  - b) al regolamento (CE) n. 396/2005 del Parlamento europeo e del Consiglio <sup>(2)</sup>,
  - c) al regolamento (CE) n. 470/2009 del Parlamento europeo e del Consiglio <sup>(3)</sup>, oppure
  - d) alla direttiva 2002/32/CE del Parlamento europeo e del Consiglio <sup>(4)</sup>,

l'impiego di prodotti fertilizzanti dell'UE quale specificato nelle istruzioni per l'uso non deve comportare il superamento di tali valori limite nei prodotti alimentari o nei mangimi.

<sup>(1)</sup> Regolamento (CEE) n. 315/93 del Consiglio, dell'8 febbraio 1993, che stabilisce procedure comunitarie relative ai contaminanti nei prodotti alimentari (GU L 37 del 13.2.1993, pag. 1).

<sup>(2)</sup> Regolamento (CE) n. 396/2005 del Parlamento europeo e del Consiglio, del 23 febbraio 2005, concernente i livelli massimi di residui di antiparassitari nei o sui prodotti alimentari e mangimi di origine vegetale e animale e che modifica la direttiva 91/414/CEE del Consiglio (GU L 70 del 16.3.2005, pag. 1).

<sup>(3)</sup> Regolamento (CE) n. 470/2009 del Parlamento europeo e del Consiglio, del 6 maggio 2009, che stabilisce procedure comunitarie per la determinazione di limiti di residui di sostanze farmacologicamente attive negli alimenti di origine animale, abroga il regolamento (CEE) n. 2377/90 del Consiglio e modifica la direttiva 2001/82/CE del Parlamento europeo e del Consiglio e il regolamento (CE) n. 726/2004 del Parlamento europeo e del Consiglio (GU L 152 del 16.6.2009, pag. 11).

<sup>(4)</sup> Direttiva 2002/32/CE del Parlamento europeo e del Consiglio, del 7 maggio 2002, relativa alle sostanze indesiderabili nell'alimentazione degli animali (GU L 140 del 30.5.2002, pag. 10).

6. I fosfonati non devono essere aggiunti intenzionalmente ad alcun prodotto fertilizzante dell'UE. La presenza non intenzionale di fosfonati non deve superare lo 0,5 % in massa.

7. Le prescrizioni di cui al presente allegato sono espresse nella forma ossidata per taluni nutrienti. Qualora la conformità sia valutata in base alla presenza del nutriente in questione nella sua forma elementare, si utilizzano i seguenti fattori di conversione:

fosforo (P) = anidride fosforica ( $P_2O_5$ )  $\times$  0,436;

potassio (K) = ossido di potassio ( $K_2O$ )  $\times$  0,830;

calcio (Ca) = ossido di calcio ( $CaO$ )  $\times$  0,715;

magnesio (Mg) = ossido di magnesio ( $MgO$ )  $\times$  0,603;

sodio (Na) = ossido di sodio ( $Na_2O$ )  $\times$  0,742;

zolfo (S) = anidride solforica ( $SO_3$ )  $\times$  0,400.

8. Le prescrizioni di cui al presente allegato sono espresse in riferimento al carbonio organico ( $C_{org}$ ). Qualora la conformità sia valutata sulla base della materia organica, si applica il seguente fattore di conversione:

carbonio organico ( $C_{org}$ ) = materia organica  $\times$  0,56.

#### PFC 1: CONCIME

Un concime è un prodotto fertilizzante dell'UE con la funzione di fornire nutrienti alle piante o ai funghi.

#### PFC 1 (A): CONCIME ORGANICO

1. Un concime organico deve contenere:

— carbonio organico ( $C_{org}$ ) e

— nutrienti

di origine esclusivamente biologica.

Un concime organico può contenere torba, leonardite e lignite, ma non altro materiale fossile o incorporato in formazioni geologiche.

2. I contaminanti presenti in un concime organico non devono superare i valori limite seguenti:

a) cadmio (Cd): 1,5 mg/kg di materia secca,

b) cromo esavalente (Cr VI): 2 mg/kg di materia secca,

c) mercurio (Hg): 1 mg/kg di materia secca,

d) nichel (Ni): 50 mg/kg di materia secca,

e) piombo (Pb): 120 mg/kg di materia secca, e

f) arsenico inorganico (As): 40 mg/kg di materia secca.

Il biureto ( $C_2H_5N_3O_2$ ) non deve essere presente in un concime organico.

3. Il tenore di rame (Cu) in un concime organico non deve superare i 300 mg/kg di materia secca e il tenore di zinco (Zn) in un concime organico non deve superare gli 800 mg/kg di materia secca.
4. I patogeni presenti in un concime organico non devono superare i limiti indicati nella tabella seguente:

Microrganismi da sottoporre a prova	Piani di campionamento			Limite
	n	c	m	M
<i>Salmonella</i> spp.	5	0	0	Assente in 25 g o 25 ml
<i>Escherichia coli</i> o <i>Enterococcaceae</i>	5	5	0	1 000 in 1 g o 1 ml

dove:

n = numero di campioni da sottoporre a prova,

c = numero di campioni il cui numero di batteri, espresso in unità formanti colonie (UFC), è compreso tra m e M,

m = valore soglia per il numero di batteri, espresso in UFC, che è considerato soddisfacente,

M = valore massimo del numero di batteri, espresso in UFC.

#### PFC 1(A)(I): CONCIME ORGANICO SOLIDO

1. Un concime organico solido deve essere in forma solida.
2. Un concime organico solido deve contenere almeno uno dei seguenti nutrienti principali dichiarati: azoto (N), anidride fosforica ( $P_2O_5$ ) o ossido di potassio ( $K_2O$ ).

Se il concime organico solido contiene soltanto un nutriente principale dichiarato, il tenore di tale nutriente deve essere almeno:

- a) il 2,5 % in massa di azoto (N) totale,
- b) il 2 % in massa di anidride fosforica ( $P_2O_5$ ) totale, o
- c) il 2 % in massa di ossido di potassio ( $K_2O$ ) totale.

Se il concime organico solido contiene più di un nutriente principale dichiarato, il tenore di tali nutrienti deve essere almeno:

- a) l'1 % in massa di azoto (N) totale,
- b) l'1 % in massa di anidride fosforica ( $P_2O_5$ ) totale, o
- c) l'1 % in massa di ossido di potassio ( $K_2O$ ) totale.

La somma dei tenori di tali nutrienti deve essere almeno il 4 % in massa.

3. Il tenore di carbonio organico ( $C_{org}$ ) in un concime organico solido deve essere almeno il 15 % in massa.

#### PFC 1(A)(II): CONCIME ORGANICO LIQUIDO

1. Un concime organico liquido deve essere in forma liquida.



2. Un concime organico liquido deve contenere almeno uno dei seguenti nutrienti principali dichiarati: azoto (N), anidride fosforica ( $P_2O_5$ ) o ossido di potassio ( $K_2O$ ).

Se un concime organico liquido contiene soltanto un nutriente principale dichiarato, il tenore di tale nutriente deve essere almeno:

- a) il 2 % in massa di azoto (N) totale,
- b) l'1 % in massa di anidride fosforica ( $P_2O_5$ ) totale, o
- c) il 2 % in massa di ossido di potassio ( $K_2O$ ) totale.

Se un concime organico liquido contiene più di un nutriente principale dichiarato, il tenore di tali nutrienti deve essere almeno:

- a) l'1 % in massa di azoto (N) totale,
- b) l'1 % in massa di anidride fosforica ( $P_2O_5$ ) totale, o
- c) l'1 % in massa di ossido di potassio ( $K_2O$ ) totale.

La somma dei tenori di tali nutrienti deve essere almeno il 3 % in massa.

3. Il tenore di carbonio organico ( $C_{org}$ ) in un concime organico liquido deve essere almeno il 5 % in massa.

#### PFC 1(B): CONCIME ORGANO-MINERALE

1. Un concime organo-minerale deve consistere nella coformulazione di:

- a) uno o più concimi inorganici, come specificato nella PFC 1(C), e
- b) uno o più materiali contenenti:
  - carbonio organico ( $C_{org}$ ); e
  - nutrienti

di origine esclusivamente biologica.

Il concime organo-minerale può contenere torba, leonardite e lignite, ma non altro materiale fossile o incorporato in formazioni geologiche.

2. Qualora uno o più concimi inorganici presenti nella coformulazione siano concimi inorganici solidi, semplici o composti, contenenti macroelementi a base di nitrato di ammonio ad elevato tenore di azoto, come specificato nella categoria PFC 1(C)(I)(a)(i-ii)(A), un concime organo-minerale non deve avere un tenore pari o superiore al 16 % in massa di azoto (N) risultante dal nitrato di ammonio ( $NH_4NO_3$ ).

3. I contaminanti presenti in un concime organo-minerale non devono superare i valori limite seguenti:

- a) cadmio (Cd):
  - i) se un concime organo-minerale ha un tenore totale di fosforo (P) inferiore al 5 % in massa di equivalente anidride fosforica ( $P_2O_5$ ): 3 mg/kg di materia secca; o
  - ii) se un concime organo-minerale ha un tenore totale di fosforo (P) pari o superiore al 5 % in massa di equivalente anidride fosforica ( $P_2O_5$ ) («concime fosfatico»): 60 mg/kg di anidride fosforica ( $P_2O_5$ );

- b) cromo esavalente (Cr VI): 2 mg/kg di materia secca;
- c) mercurio (Hg): 1 mg/kg di materia secca;
- d) nichel (Ni): 50 mg/kg di materia secca;
- e) piombo (Pb): 120 mg/kg di materia secca;
- f) arsenico inorganico (As): 40 mg/kg di materia secca;
- g) biureto (C<sub>2</sub>H<sub>5</sub>N<sub>3</sub>O<sub>2</sub>): 12 g/kg di materia secca.
4. Il tenore di rame (Cu) in un concime organo-minerale non deve superare i 600 mg/kg di materia secca e il tenore di zinco (Zn) in un concime organo-minerale non deve superare i 1 500 mg/kg di materia secca. Tuttavia, tali valori limite non devono applicarsi nel caso in cui il rame (Cu) o lo zinco (Zn) sia stato aggiunto intenzionalmente a un concime organo-minerale al fine di sopperire a una carenza di microelementi nel suolo e sia dichiarato conformemente all'allegato III.
5. I patogeni in un concime organo-minerale non devono superare i limiti indicati nella tabella seguente:

Microorganismi da sottoporre a prova	Piani di campionamento			Limite
	n	c	m	M
<i>Salmonella</i> spp.	5	0	0	Assente in 25 g o 25 ml
<i>Escherichia coli</i> o <i>Enterococcaceae</i>	5	5	0	1 000 in 1 g o 1 ml

dove:

n = numero di campioni da sottoporre a prova,

c = numero di campioni il cui numero di batteri, espresso in UFC, è compreso tra m e M,

m = valore soglia per il numero di batteri, espresso in UFC, che è considerato soddisfacente,

M = valore massimo del numero di batteri, espresso in UFC.

#### PFC 1(B)(I): CONCIME ORGANO-MINERALE SOLIDO

- Un concime organo-minerale solido deve essere in forma solida.
- Un concime organo-minerale solido deve contenere almeno uno dei seguenti nutrienti principali dichiarati: azoto (N), anidride fosforica (P<sub>2</sub>O<sub>5</sub>) o ossido di potassio (K<sub>2</sub>O).

Se un concime organo-minerale solido contiene soltanto un nutriente principale dichiarato, il tenore di tale nutriente deve essere almeno:

- il 2,5 % in massa di azoto (N) totale, di cui l'1 % in massa deve essere azoto organico (N<sub>org</sub>),
- il 2 % in massa di anidride fosforica (P<sub>2</sub>O<sub>5</sub>) totale, o
- il 2 % in massa di ossido di potassio (K<sub>2</sub>O) totale.

Se un concime organo-minerale solido contiene più di un nutriente principale dichiarato, il tenore di tali nutrienti deve almeno:

- il 2 % in massa di azoto (N) totale, di cui lo 0,5 % in massa deve essere azoto organico (N<sub>org</sub>),

- b) il 2 % in massa di anidride fosforica ( $P_2O_5$ ) totale, o
- c) il 2 % in massa di ossido di potassio ( $K_2O$ ) totale.

La somma dei tenori di tali nutrienti deve essere almeno l'8 % in massa.

3. Il tenore di carbonio organico ( $C_{org}$ ) in un concime organo-minerale solido deve essere almeno il 7,5 % in massa.
4. Ciascuna unità fisica di concime organo-minerale solido deve contenere il tenore dichiarato di carbonio organico ( $C_{org}$ ) e di tutti i nutrienti. Un'unità fisica corrisponde a uno degli elementi costitutivi di un prodotto, come granuli o pellet.

#### PFC 1(B)(II): CONCIME ORGANO-MINERALE LIQUIDO

1. Un concime organo-minerale liquido deve essere in forma liquida.
2. Il concime organo-minerale liquido deve contenere almeno uno dei seguenti nutrienti principali dichiarati: azoto (N), anidride fosforica ( $P_2O_5$ ), o ossido di potassio ( $K_2O$ ).

Se un concime organo-minerale liquido contiene soltanto un nutriente principale dichiarato, il tenore di tale nutriente deve essere almeno il seguente:

- a) il 2 % in massa di azoto (N) totale, di cui lo 0,5 % in massa deve essere azoto organico ( $N_{org}$ ),
- b) il 2 % in massa di anidride fosforica ( $P_2O_5$ ) totale, o
- c) il 2 % in massa di ossido di potassio ( $K_2O$ ) totale.

Se un concime organo-minerale liquido contiene più di un nutriente principale dichiarato, il tenore di tali nutrienti deve essere almeno il seguente:

- a) il 2 % in massa di azoto (N) totale, di cui lo 0,5 % in massa deve essere azoto ( $N_{org}$ ) organico,
- b) il 2 % in massa di anidride fosforica ( $P_2O_5$ ) totale, o
- c) il 2 % in massa di ossido di potassio ( $K_2O$ ) totale.

La somma dei tenori di tali nutrienti deve essere almeno il 6 % in massa.

3. Il tenore di carbonio organico ( $C_{org}$ ) in un concime organo-minerale liquido deve essere almeno il 3 % in massa.

#### PFC 1(C): CONCIME INORGANICO

1. Un concime inorganico è un concime diverso dai concimi organici od organo-minerali, che contiene o rilascia nutrienti in forma minerale.
2. In aggiunta ai requisiti di cui alla PFC 1 (C) (I) o alla PFC 1 (C) (II), un concime inorganico contenente più dell'1 % in massa di carbonio organico ( $C_{org}$ ) che sia diverso dal carbonio organico ( $C_{org}$ ) derivante da

— agenti chelanti o complessanti di cui al punto 3 della categoria di materiali costituenti (CMC) 1 della parte II dell'allegato II,

- inibitori della nitrificazione, inibitori della denitrificazione o inibitori dell'ureasi di cui al punto 4 della CMC 1 della parte II dell'allegato II,
- agenti di rivestimento di cui al punto 1, lettera a), della CMC 9 della parte II dell'allegato II,
- urea ( $\text{CH}_4\text{N}_2\text{O}$ ), o
- calciocianammide ( $\text{CaCN}_2$ )

deve soddisfare i seguenti requisiti: i patogeni presenti in un concime inorganico non devono superare i limiti indicati nella tabella seguente:

Microrganismi da sottoporre a prova	Piani di campionamento			Limite
	n	c	M	M
<i>Salmonella</i> spp.	5	0	0	Assente in 25 g o 25 ml
<i>Escherichia coli</i> o <i>Enterococcaceae</i>	5	5	0	1 000 in 1 g o 1 ml

dove:

n = numero di campioni da sottoporre a prova,

c = numero di campioni il cui numero di batteri, espresso in UFC, è compreso tra m e M,

m = valore soglia per il numero di batteri, espresso in UFC, che è considerato soddisfacente,

M = valore massimo del numero di batteri, espresso in UFC.

#### PFC 1(C)(I): CONCIME INORGANICO A BASE DI MACROELEMENTI

1. Un concime inorganico a base di macroelementi è destinato a fornire alle piante o ai funghi uno o più dei seguenti macroelementi:
  - a) macroelementi principali: azoto (N), fosforo (P) o potassio (K);
  - b) macroelementi secondari: calcio (Ca), magnesio (Mg), sodio (Na) o zolfo (S).
2. I contaminanti presenti in un concime inorganico a base di macroelementi non devono superare i valori limite seguenti:
  - a) cadmio (Cd):
    - i) se un concime inorganico a base di macroelementi ha un tenore totale di fosforo (P) inferiore al 5 % in massa di equivalente anidride fosforica ( $\text{P}_2\text{O}_5$ ): 3 mg/kg di materia secca; o
    - ii) se un concime inorganico a base di macroelementi ha un tenore totale di fosforo (P) pari o superiore al 5 % in massa di equivalente anidride fosforica ( $\text{P}_2\text{O}_5$ ) («concime fosfatico»): 60 mg/kg di anidride fosforica ( $\text{P}_2\text{O}_5$ );
  - b) cromo esavalente (Cr VI): 2 mg/kg di materia secca,
  - c) mercurio (Hg): 1 mg/kg di materia secca,
  - d) nichel (Ni): 100 mg/kg di materia secca,
  - e) piombo (Pb): 120 mg/kg di materia secca,
  - f) arsenico (As): 40 mg/kg di materia secca,

- g) biureto ( $C_2H_5N_3O_2$ ): 12 g/kg di materia secca,
- h) perclorato ( $ClO_4^-$ ): 50 mg/kg di materia secca.

3. Il tenore di rame (Cu) in un concime inorganico a base di macroelementi non deve superare i 600 mg/kg di materia secca e il tenore di zinco (Zn) in un concime inorganico a base di macroelementi non deve superare i 1 500 mg/kg di materia secca. Tuttavia, tali valori limite non devono applicarsi nel caso in cui il rame (Cu) o lo zinco (Zn) sia stato aggiunto intenzionalmente a un concime inorganico a base di macroelementi al fine di sopperire a una carenza di microelementi nel suolo e qualora sia dichiarato conformemente all'allegato III.

PFC 1(C)(I)(a): CONCIME INORGANICO SOLIDO A BASE DI MACROELEMENTI

Un concime inorganico solido a base di macroelementi deve essere in forma solida.

PFC 1(C)(I)(a)(i): CONCIME INORGANICO SOLIDO SEMPLICE A BASE DI MACROELEMENTI

1. Un concime inorganico solido semplice a base di macroelementi deve avere un tenore dichiarato di:

- a) un solo macroelemento [azoto (N), fosforo (P), potassio (K), calcio (Ca), magnesio (Mg), sodio (Na), zolfo (S)]; oppure
- b) un solo macroelemento principale [azoto (N), fosforo (P), potassio (K)] e uno o più macroelementi secondari [calcio (Ca), magnesio (Mg), sodio (Na), zolfo (S)].
2. Se il concime inorganico solido semplice a base di macroelementi contiene un solo macroelemento dichiarato [azoto (N), fosforo (P), potassio (K), calcio (Ca), magnesio (Mg), sodio (Na), zolfo (S)], il tenore di tale macroelemento è almeno il seguente:
- a) 10 % in massa di azoto (N) totale,
- b) 12 % in massa di anidride fosforica ( $P_2O_5$ ) totale,
- c) 6 % in massa di ossido di potassio ( $K_2O$ ) totale,
- d) 5 % in massa di ossido di magnesio (MgO) totale,
- e) 12 % in massa di ossido di calcio (CaO) totale,
- f) 10 % in massa di anidride solforica ( $SO_3$ ) totale, o
- g) 1 % in massa di ossido di sodio ( $Na_2O$ ) totale.

Tuttavia, il tenore di ossido di sodio ( $Na_2O$ ) totale non deve superare il 40 % in massa.

Se il concime inorganico solido semplice a base di macroelementi contiene un solo macroelemento principale dichiarato [azoto (N), fosforo (P), potassio (K)] e uno o più macroelementi secondari dichiarati [calcio (Ca), magnesio (Mg), sodio (Na), zolfo (S)]:

- a) il tenore di quel macroelemento principale è almeno il seguente:
- i) 3 % in massa di azoto (N) totale,
  - ii) 3 % in massa di anidride fosforica ( $P_2O_5$ ) totale, o
  - iii) 3 % in massa di ossido di potassio ( $K_2O$ ) totale;
- b) il tenore di quel o quei macroelementi secondari è almeno il seguente:
- i) 1,5 % in massa di ossido di magnesio (MgO) totale,
  - ii) 1,5 % in massa di ossido di calcio (CaO) totale,
  - iii) 1,5 % in massa di anidride solforica ( $SO_3$ ) totale, o
  - iv) 1 % in massa di ossido di sodio ( $Na_2O$ ) totale.

Tuttavia, il tenore di ossido di sodio ( $Na_2O$ ) totale non deve superare il 40 % in massa.

La somma di tutti i tenori dei macroelementi principali e secondari dichiarati deve essere almeno il 18 % in massa.

PFC 1(C)(I)(a)(ii): CONCIME INORGANICO SOLIDO COMPOSTO A BASE DI MACROELEMENTI

1. Un concime inorganico solido composto a base di macroelementi deve avere un tenore dichiarato di:
- a) più di un macroelemento principale [azoto (N), fosforo (P) o potassio (K)]; o
  - b) più di un macroelemento secondario [calcio (Ca), magnesio (Mg), sodio (Na), zolfo (S)] e nessun macroelemento principale [azoto (N), fosforo (P), potassio (K)].
2. Un concime inorganico solido composto a base di macroelementi deve contenere più di uno dei seguenti macroelementi dichiarati almeno nei tenori seguenti:
- a) 3 % in massa di azoto (N) totale,
  - b) 3 % in massa di anidride fosforica ( $P_2O_5$ ) totale,
  - c) 3 % in massa di ossido di potassio ( $K_2O$ ) totale,
  - d) 1,5 % in massa di ossido di magnesio (MgO) totale,
  - e) 1,5 % in massa di ossido di calcio (CaO) totale,
  - f) 1,5 % in massa di anidride solforica ( $SO_3$ ) totale, o
  - g) 1 % in massa di ossido di sodio ( $Na_2O$ ) totale.

Tuttavia, il tenore di ossido di sodio ( $Na_2O$ ) totale non deve superare il 40 % in massa.

La somma di tutti i tenori dei macroelementi dichiarati deve essere almeno il 18 % in massa.

PFC 1(C)(I)(a)(i-ii)(A): CONCIME INORGANICO SOLIDO, SEMPLICE O COMPOSTO, CONTENENTE MACROELEMENTI A BASE DI NITRATO DI AMMONIO AD ELEVATO TENORE DI AZOTO

1. Un concime inorganico solido, semplice o composto, contenente macroelementi a base di nitrato di ammonio ad elevato tenore di azoto è un concime a base di nitrato di ammonio ( $\text{NH}_4\text{NO}_3$ ) contenente almeno il 28 % in massa di azoto (N) derivato dal nitrato di ammonio ( $\text{NH}_4\text{NO}_3$ ).
2. Qualsiasi materia diversa dal nitrato di ammonio ( $\text{NH}_4\text{NO}_3$ ) deve essere inerte nei confronti del nitrato di ammonio ( $\text{NH}_4\text{NO}_3$ ).
3. Un concime inorganico solido, semplice o composto, contenente macroelementi a base di nitrato di ammonio ad elevato tenore di azoto deve essere messo a disposizione dell'utilizzatore finale solo se confezionato. L'imballaggio deve essere chiuso in un modo o con un sistema tale che, all'atto dell'apertura, il dispositivo, il sigillo di chiusura o l'imballaggio stesso risultino irreparabilmente danneggiati. È ammesso l'impiego di sacchi a valvola.
4. La ritenzione d'olio di un concime inorganico solido, semplice o composto, contenente macroelementi a base di nitrato di ammonio ad elevato tenore di azoto, dopo due cicli termici quali descritti nella parte II dell'allegato IV, modulo A1, punto 4.1, non deve superare il 4 % in massa.
5. La resistenza alla detonazione di un concime inorganico solido, semplice o composto, contenente macroelementi a base di nitrato di ammonio ad elevato tenore di azoto deve essere tale che:
  - dopo cinque cicli termici, come descritto nella parte II dell'allegato IV, modulo A1, punto 4.3,
  - in due prove di resistenza alla detonazione, come descritto nella parte II dell'allegato IV, modulo A1, punto 4.4,la compressione subita da uno o più cilindri di sostegno in piombo risulta inferiore al 5 %.
6. Il % in massa di materiale combustibile espressa in carbonio (C) non deve superare:
  - lo 0,2 % per un concime inorganico solido, semplice o composto, contenente macroelementi a base di nitrato di ammonio ad elevato tenore di azoto (N) pari ad almeno il 31,5 % in massa, e
  - lo 0,4 % per un concime inorganico solido, semplice o composto, contenente macroelementi a base di nitrato di ammonio ad elevato tenore di azoto (N) pari ad almeno il 28 %, ma inferiore al 31,5 % in massa.
7. Una soluzione di 10 g di un concime inorganico solido, semplice o composto, contenente macroelementi a base di nitrato di ammonio ad elevato tenore di azoto in 100 ml d'acqua deve avere un pH pari o superiore a 4,5.
8. Non più del 5 % in massa deve passare attraverso un setaccio con maglie di 1 mm, e non più del 3 % in massa deve passare attraverso un setaccio con maglie di 0,5 mm.
9. Il tenore di rame (Cu) non deve risultare superiore a 10 mg/kg e il tenore di cloro (Cl) non deve risultare superiore a 200 mg/kg.

PFC 1(C)(I)(b): CONCIME INORGANICO LIQUIDO A BASE DI MACROELEMENTI

Un concime inorganico liquido a base di macroelementi deve essere in forma liquida.

PFC 1(C)(I)(b)(i): CONCIME INORGANICO LIQUIDO SEMPLICE A BASE DI MACROELEMENTI

1. Un concime inorganico liquido semplice a base di macroelementi deve avere un tenore dichiarato di:
  - a) un solo macroelemento [azoto (N), fosforo (P), potassio (K), calcio (Ca), magnesio (Mg), sodio (Na), zolfo (S)]; oppure



- b) un solo macroelemento principale [azoto (N), fosforo (P), potassio (K)] e uno o più macroelementi secondari (calcio (Ca), magnesio (Mg), sodio (Na), zolfo (S)).
2. Se un concime inorganico liquido a base di macroelementi contiene un solo macroelemento dichiarato [azoto (N), fosforo (P), potassio (K), calcio (Ca), magnesio (Mg), sodio (Na), zolfo (S)], il tenore di quel macroelemento è almeno il seguente:
- a) 5 % in massa di azoto (N) totale,
  - b) 5 % in massa di anidride fosforica ( $P_2O_5$ ) totale,
  - c) 3 % in massa di ossido di potassio ( $K_2O$ ) totale,
  - d) 2 % in massa di ossido di magnesio (MgO) totale,
  - e) 6 % in massa di ossido di calcio (CaO) totale,
  - f) 5 % in massa di anidride solforica ( $SO_3$ ) totale, o
  - g) 1 % in massa di ossido di sodio ( $Na_2O$ ) totale.

Tuttavia, il tenore di ossido di sodio ( $Na_2O$ ) totale non deve superare il 40 % in massa.

Se un concime inorganico liquido a base di macroelementi contiene un solo macroelemento principale dichiarato [azoto (N), fosforo (P), potassio (K)] e uno o più macroelementi secondari dichiarati [calcio (Ca), magnesio (Mg), sodio (Na), zolfo (S)], deve contenere:

- a) il tenore di quel macroelemento principale è almeno il seguente:
  - i) 1,5 % in massa di azoto (N) totale,
  - ii) 1,5 % in massa di anidride fosforica ( $P_2O_5$ ) totale, o
  - iii) 1,5 % in massa di ossido di potassio ( $K_2O$ ) totale; e
- b) il tenore di quel o quei macroelementi secondari è almeno il seguente:
  - i) 0,75 % in massa di ossido di magnesio (MgO) totale,
  - ii) 0,75 % in massa di ossido di calcio (CaO) totale,
  - iii) 0,75 % in massa di anidride solforica ( $SO_3$ ) totale, o
  - iv) 0,5 % in massa di ossido di sodio ( $Na_2O$ ) totale.

Tuttavia, il tenore di ossido di sodio ( $Na_2O$ ) totale non deve superare il 20 % in massa.

La somma di tutti i tenori dei macroelementi principali e secondari dichiarati deve essere almeno il 7 % in massa.

PFC 1(C)(I)(b)(ii): CONCIME INORGANICO LIQUIDO COMPOSTO A BASE DI MACROELEMENTI

1. Un concime inorganico liquido composto a base di macroelementi deve avere un tenore dichiarato di:
- a) più di un macroelemento principale [azoto (N), fosforo (P), potassio (K)]; o

- b) più di un macroelemento secondario [calcio (Ca), magnesio (Mg), sodio (Na), zolfo (S)] e nessun macroelemento principale [azoto (N), fosforo (P), potassio (K)].
2. Un concime inorganico liquido composto a base di macroelementi deve contenere più di uno dei seguenti nutrienti dichiarati almeno i tenori seguenti:
- 1,5 % in massa di azoto (N) totale,
  - 1,5 % in massa di anidride fosforica (P<sub>2</sub>O<sub>5</sub>) totale,
  - 1,5 % in massa di ossido di potassio (K<sub>2</sub>O) totale,
  - 0,75 % in massa di ossido di magnesio (MgO) totale,
  - 0,75 % in massa di ossido di calcio (CaO) totale,
  - 0,75 % in massa di anidride solforica (SO<sub>3</sub>) totale, o
  - 0,5 % in massa di ossido di sodio (Na<sub>2</sub>O) totale.

Tuttavia, il tenore di ossido di sodio (Na<sub>2</sub>O) totale non deve superare il 20 % in massa.

La somma di tutti i tenori dei nutrienti dichiarati deve essere almeno il 7 % in massa.

#### PFC 1(C)(II): CONCIME INORGANICO A BASE DI MICROELEMENTI

- Un concime inorganico a base di microelementi è un concime inorganico diverso dai concimi inorganici a base di macroelementi e destinato a fornire alle piante o ai funghi uno o più dei seguenti microelementi: boro (B), cobalto (Co), rame (Cu), ferro (Fe), manganese (Mn), molibdeno (Mo) o zinco (Zn).
- I concimi a base di microelementi inorganici devono essere messi a disposizione dell'utilizzatore finale solo se confezionati.
- I contaminanti presenti in un concime inorganico a base di microelementi non devono superare i valori limite seguenti:

Contaminante	Valori limite di contaminanti espressa in mg, in relazione al tenore totale di microelementi espresso in kg [mg/kg del tenore totale di microelementi, ossia boro (B), cobalto (Co), rame (Cu), ferro (Fe), manganese (Mn), molibdeno (Mo) e zinco (Zn)]
Arsenico (As)	1 000
Cadmio (Cd)	200
Piombo (Pb)	600
Mercurio (Hg)	100
Nichel (Ni)	2 000

#### PFC 1(C)(II)(a): CONCIME INORGANICO SEMPLICE A BASE DI MICROELEMENTI

- Un concime inorganico semplice a base di microelementi deve avere un tenore dichiarato di un solo microelemento.

2. Un concime inorganico semplice a base di microelementi deve appartenere a una delle tipologie ed essere conforme alla descrizione e alle prescrizioni in materia di tenore minimo di microelementi corrispondenti di cui alla tabella seguente:

Tipologia	Descrizione	Tenore minimo di microelementi
Concime a base di microelementi in forma di sali	Concime inorganico semplice solido a base di microelementi, ottenuto per via chimica e contenente come ingrediente essenziale un sale minerale in forma ionica	Il microelemento idrosolubile rappresenta il 10 % in massa del concime a base di microelementi in forma di sali
Concime a base di microelementi contenente ossido o idrossido	Concime inorganico semplice solido a base di microelementi, ottenuto per via chimica e contenente ossido o idrossido come ingrediente essenziale	Il microelemento rappresenta il 10 % in massa di un concime a base di microelementi contenente ossido o idrossido
Concime a base di microelementi	Concime inorganico semplice a base di microelementi che combina un concime a base di microelementi in forma di sali con uno o più altri concimi a base di microelementi in forma di sali e/o un unico microelemento chelato	Il microelemento rappresenta il 5 % in massa di un concime a base di microelementi
Concime in soluzione a base di microelementi	Soluzione acquosa di diverse forme di un concime inorganico semplice a base di microelementi	Il microelemento idrosolubile rappresenta il 2 % in massa di un concime in soluzione a base di microelementi
Concime in sospensione a base di microelementi	Sospensione di diverse forme di concimi inorganici semplici a base di microelementi	Il microelemento rappresenta il 2 % in massa di un concime in sospensione a base di microelementi
Concime a base di microelementi chelati	Concime inorganico semplice a base di microelementi idrosolubile in cui il microelemento dichiarato è legato chimicamente a uno o più agenti chelanti che soddisfano i requisiti della categoria CMC 1 dell'allegato II parte II	<ul style="list-style-type: none"> <li>— Il microelemento idrosolubile rappresenta il 5 % in massa di un concime a base di microelementi chelati, e</li> <li>— almeno l'80 % del microelemento idrosolubile è chelato con un agente chelante che soddisfa i requisiti della categoria CMC 1 dell'allegato II parte II</li> </ul>
Chelati di ferro UVCB <sup>(1)</sup>	Concime inorganico semplice a base di microelementi idrosolubile in cui il ferro dichiarato è legato chimicamente a uno o più agenti chelanti che soddisfano i requisiti della categoria CMC 1 dell'allegato II parte II	<ul style="list-style-type: none"> <li>— Il ferro idrosolubile rappresenta il 5 % in massa di chelati di ferro UVCB, e</li> <li>— almeno l'80 % del ferro idrosolubile è chelato e almeno il 50 % del ferro idrosolubile è chelato con un agente chelante che soddisfa i requisiti della categoria CMC 1 dell'allegato II parte II</li> </ul>
Concime complesso a base di microelementi	Concime inorganico semplice a base di microelementi idrosolubile in cui il microelemento dichiarato è legato chimicamente a uno o più agenti complessanti che soddisfano i requisiti della categoria CMC 1 dell'allegato II parte II	<ul style="list-style-type: none"> <li>— Il microelemento idrosolubile rappresenta il 5 % in massa di un concime complesso a base di microelementi, e</li> <li>— almeno l'80 % del microelemento idrosolubile è complessato con un agente complessante che soddisfa i requisiti della categoria CMC 1 dell'allegato II parte II</li> </ul>

<sup>(1)</sup> UVCB: sostanze di composizione sconosciuta o variabile, prodotti di una reazione complessa o materiali biologici.

## PFC 1(C)(II)(b): CONCIME INORGANICO COMPOSTO A BASE DI MICROELEMENTI

1. Un concime inorganico composto a base di microelementi deve avere un tenore dichiarato di più microelementi.
2. La somma di tutti i tenori di microelementi dichiarati in un concime inorganico composto a base di microelementi deve essere almeno:
  - a) il 2 % in massa per i concimi in forma liquida;
  - b) il 5 % in massa per i concimi in forma solida.

## PFC 2: CORRETTIVI CALCICI E/O MAGNESIACI

1. Un correttivo calcico e/o magnesiaco è un prodotto fertilizzante dell'UE con la funzione di correggere l'acidità del suolo.

Un correttivo calcico deve contenere ossidi, idrossidi, carbonati o silicati dei nutrienti calcio (Ca) o magnesio (Mg).

2. I contaminanti presenti nel correttivo calcico non devono superare i valori limite seguenti:
  - a) cadmio (Cd): 2 mg/kg di materia secca,
  - b) cromo esavalente (Cr VI): 2 mg/kg di materia secca,
  - c) mercurio (Hg): 1 mg/kg di materia secca,
  - d) nichel (Ni): 90 mg/kg di materia secca,
  - e) piombo (Pb): 120 mg/kg di materia secca,
  - f) arsenico (As): 40 mg/kg di materia secca.
3. Il tenore di rame (Cu) in un correttivo calcico e/o magnesiaco non deve superare i 300 mg/kg di materia secca e il tenore di zinco (Zn) in un correttivo calcico e/o magnesiaco non deve superare gli 800 mg/kg di materia secca.
4. Devono essere rispettati i seguenti parametri, determinati sulla base della massa del correttivo calcico e/o magnesiaco:
  - a) valore neutralizzante minimo: 15 (equivalente CaO) o 9 (equivalente HO-);
  - b) reattività minima: il 10 % (prova dell'acido cloridrico) o il 50 % dopo sei mesi (prova di incubazione); e
  - c) dimensione minima dei granuli: almeno 70 % < 1 mm, tranne per la calce viva, i correttivi calcici e/o magnesiaci in forma granulare e il gesso (almeno il 70 % del correttivo calcico e/o magnesiaco deve passare attraverso un setaccio con maglie di 1 mm).

## PFC 3: AMMENDANTE

Un ammendante è un prodotto fertilizzante dell'UE con la funzione di mantenere, migliorare o proteggere le proprietà fisiche o chimiche, la struttura o l'attività biologica del suolo a cui è aggiunto.

## PFC 3 (A): AMMENDANTE ORGANICO

1. Un ammendante organico è composto da materiali per il 95 % di origine esclusivamente biologica.

Un ammendante può contenere torba, leonardite e lignite, ma non altro materiale fossile o incorporato in formazioni geologiche.

2. I contaminanti presenti in un ammendante organico non devono superare i valori limite seguenti:

- a) cadmio (Cd): 2 mg/kg di materia secca;
- b) cromo esavalente (Cr VI): 2 mg/kg di materia secca;
- c) mercurio (Hg): 1 mg/kg di materia secca;
- d) nichel (Ni): 50 mg/kg di materia secca;
- e) piombo (Pb): 120 mg/kg di materia secca; e
- f) arsenico inorganico (As): 40 mg/kg di materia secca.

3. Il tenore di rame (Cu) in un ammendante organico non deve superare i 300 mg/kg di materia secca e il tenore di zinco (Zn) in un ammendante organico non deve superare gli 800 mg/kg di materia secca.

4. I patogeni presenti in un ammendante organico non devono superare i limiti indicati nella tabella seguente:

Microrganismi da sottoporre a prova	Piani di campionamento			Limite
	n	c	m	M
<i>Salmonella</i> spp.	5	0	0	Assente in 25 g o 25 ml
<i>Escherichia coli</i> o <i>Enterococcaceae</i>	5	5	0	1 000 in 1 g o 1 ml

dove:

n = numero di campioni da sottoporre a prova,

c = numero di campioni il cui numero di batteri, espresso in UFC, è compreso tra m e M,

m = valore soglia per il numero di batteri, espresso in UFC, che è considerato soddisfacente,

M = valore massimo del numero di batteri, espresso in UFC.

5. Un ammendante organico deve contenere almeno il 20 % di materia secca.

6. Il tenore di carbonio organico (C<sub>org</sub>) in un ammendante organico deve essere almeno il 7,5 % in massa.

#### PFC 3(B): AMMENDANTE INORGANICO

1. Un ammendante inorganico è un ammendante diverso da un ammendante organico.

2. I contaminanti presenti in un ammendante inorganico non devono superare i valori limite seguenti:

- a) cadmio (Cd): 1,5 mg/kg di materia secca;
- b) cromo esavalente (Cr VI): 2 mg/kg di materia secca;
- c) mercurio (Hg): 1 mg/kg di materia secca;
- d) nichel (Ni): 100 mg/kg di materia secca;
- e) piombo (Pb): 120 mg/kg di materia secca; e
- f) arsenico inorganico (As): 40 mg/kg di materia secca.

3. Il tenore di rame (Cu) in un ammendante inorganico non deve superare i 300 mg/kg di materia secca e il tenore di zinco (Zn) in un ammendante inorganico non deve superare gli 800 mg/kg di materia secca.

PFC 4: SUBSTRATO DI COLTIVAZIONE

1. Un substrato di coltivazione è un prodotto fertilizzante dell'UE diverso dal suolo in situ che ha la funzione di far crescere piante o funghi.

Ai fini del presente punto, le piante includono anche le alghe.

2. I contaminanti presenti in un substrato di coltivazione non devono superare i valori limite seguenti:

- a) cadmio (Cd): 1,5 mg/kg di materia secca;
- b) cromo esavalente (Cr VI): 2 mg/kg di materia secca;
- c) mercurio (Hg): 1 mg/kg di materia secca;
- d) nichel (Ni): 50 mg/kg di materia secca;
- e) piombo (Pb): 120 mg/kg di materia secca; e
- f) arsenico inorganico (As): 40 mg/kg di materia secca.

3. Il tenore di rame (Cu) in un substrato di coltivazione non deve superare i 200 mg/kg di materia secca e il tenore di zinco (Zn) in un substrato di coltivazione non deve superare gli 500 mg/kg di materia secca.

4. I patogeni in un substrato di coltivazione non devono superare i limiti indicati nella tabella seguente:

Microrganismi da sottoporre a prova	Piani di campionamento			Limite
	n	c	m	M
<i>Salmonella</i> spp.	5	0	0	Assente in 25 g o 25 ml
<i>Escherichia coli</i> o <i>Enterococcaceae</i>	5	5	0	1 000 in 1 g o 1 ml

dove:

n = numero di campioni da sottoporre a prova,

c = numero di campioni il cui numero di batteri, espresso in UFC, è compreso tra m e M,

m = valore soglia per il numero di batteri, espresso in UFC, che è considerato soddisfacente,

M = valore massimo del numero di batteri, espresso in UFC.

PFC 5: INIBITORE

Un inibitore è un prodotto fertilizzante dell'UE con la funzione di migliorare le modalità di rilascio dei nutrienti di un prodotto che fornisce nutrienti alle piante ritardando o bloccando l'attività di gruppi specifici di microrganismi o enzimi.

PFC 5(A): INIBITORE DELLA NITRIFICAZIONE

1. L'inibitore della nitrificazione inibisce l'ossidazione biologica dell'azoto ammoniacale (NH<sub>3</sub>-N) ad azoto nitroso (NO<sub>2</sub>-), rallentando in tal modo la formazione di azoto nitrico (NO<sub>3</sub>-).
2. Il tasso di ossidazione dell'azoto ammoniacale (NH<sub>3</sub>-N) è misurato in base:
  - a) alla scomparsa dell'azoto ammoniacale (NH<sub>3</sub>-N); o

b) alla produzione complessiva di azoto nitroso ( $\text{NO}_2^-$ ) e di azoto nitrico ( $\text{NO}_3^-$ ) rispetto al tempo.

In confronto a un campione di controllo in cui non è stato aggiunto l'inibitore della nitrificazione, un campione di terreno contenente l'inibitore della nitrificazione deve evidenziare una riduzione del 20 % del tasso di ossidazione dell'azoto ammoniacale ( $\text{NH}_3\text{-N}$ ) sulla base di un'analisi effettuata 14 giorni dopo l'applicazione con un livello di confidenza del 95 %.

#### PFC 5(B): INIBITORE DELLA DENITRIFICAZIONE

1. Un inibitore della denitrificazione inibisce la formazione del protossido di azoto ( $\text{N}_2\text{O}$ ) rallentando o bloccando la conversione di nitrato ( $\text{NO}_3^-$ ) in diazoto ( $\text{N}_2$ ) senza influenzare il processo di nitrificazione come indicato nella categoria PFC 5 (A).
2. In confronto a un campione di controllo in cui non è stato aggiunto l'inibitore della denitrificazione, una prova *in vitro* contenente l'inibitore della denitrificazione deve evidenziare una riduzione del 20 % del tasso di rilascio di protossido di azoto ( $\text{N}_2\text{O}$ ) sulla base di un'analisi effettuata 14 giorni dopo l'applicazione con un livello di confidenza del 95 %.

#### PFC 5(C): INIBITORE DELL'UREASI

1. Un inibitore dell'ureasi inibisce l'azione idrolitica sull'urea ( $\text{CH}_4\text{N}_2\text{O}$ ) dell'enzima ureasi, destinato principalmente a ridurre la volatilizzazione dell'ammoniaca.
2. In confronto a un campione di controllo in cui non è stato aggiunto l'inibitore dell'ureasi, una prova *in vitro* contenente l'inibitore dell'ureasi deve evidenziare una riduzione del 20 % del tasso di idrolisi dell'urea ( $\text{CH}_4\text{N}_2\text{O}$ ) sulla base di un'analisi effettuata 14 giorni dopo l'applicazione con un livello di confidenza del 95 %.

#### PFC 6: BIOSTIMOLANTE DELLE PIANTE

1. Un biostimolante delle piante è un prodotto fertilizzante dell'UE con la funzione di stimolare i processi nutrizionali delle piante indipendentemente dal tenore di nutrienti del prodotto, con l'unico obiettivo di migliorare una o più delle seguenti caratteristiche delle piante o della loro rizosfera:
  - a) efficienza dell'uso dei nutrienti;
  - b) tolleranza allo stress abiotico;
  - c) caratteristiche qualitative; o
  - d) disponibilità di nutrienti contenuti nel suolo o nella rizosfera.
2. I contaminanti presenti in un biostimolante delle piante non devono superare i valori limite seguenti:

a) cadmio (Cd):	1,5 mg/kg di materia secca;
b) cromo esavalente (Cr VI):	2 mg/kg di materia secca;
c) piombo (Pb):	120 mg/kg di materia secca;
d) mercurio (Hg):	1 mg/kg di materia secca;
e) nichel (Ni):	50 mg/kg di materia secca; e
f) arsenico inorganico (As):	40 mg/kg di materia secca.
3. Il tenore di rame (Cu) in un biostimolante delle piante non deve superare i 600 mg/kg di materia secca, e il tenore di zinco (Zn) in un biostimolante delle piante non deve superare i 1 500 mg/kg di materia secca.
4. Il biostimolante delle piante deve produrre gli effetti dichiarati sull'etichetta per le piante ivi specificate.



## PFC 6 (A): BIOSTIMOLANTE MICROBICO DELLE PIANTE

1. Un biostimolante microbico delle piante è costituito da un microorganismo o da un consorzio di microrganismi di cui alla CMC 7 della parte II dell'allegato II.
2. Il tenore di patogeni in un biostimolante microbico delle piante non deve superare i limiti indicati nella tabella seguente:

Microrganismi/loro tossine, metaboliti	Piani di campionamento		Limite
	N	c	
<i>Salmonella</i> spp.	5	0	Assente in 25 g o 25 ml
<i>Escherichia coli</i>	5	0	Assente in 1 g o 1 ml
<i>Listeria monocytogenes</i>	5	0	Assente in 25 g o 25 ml
<i>Vibrio</i> spp.	5	0	Assente in 25 g o 25 ml
<i>Shigella</i> spp.	5	0	Assente in 25 g o 25 ml
<i>Staphylococcus aureus</i>	5	0	Assente in 25 g o 25 ml
<i>Enterococcaceae</i>	5	2	10 UFC/g
Conteggio anaerobico in piastra a meno che il biostimolante microbico delle piante sia un batterio aerobico	5	2	10 <sup>5</sup> UFC/g o ml
Conteggio dei lieviti e delle muffe a meno che il biostimolante microbico delle piante sia un fungo	5	2	1 000 UFC/g o ml

dove:

n = numero di unità che costituiscono il campione,

c = numero di unità campionarie i cui valori sono superiori al limite definito.

3. Qualora il biostimolante microbico delle piante sia in forma liquida, il biostimolante delle piante deve avere un pH ottimale per i microrganismi contenuti e per le piante.

## PFC 6(B): BIOSTIMOLANTE NON MICROBICO DELLE PIANTE

1. Un biostimolante non microbico delle piante è un biostimolante delle piante diverso da un biostimolante microbico delle piante.
2. Il tenore di patogeni in un biostimolante non microbico delle piante non deve superare i limiti indicati nella tabella seguente:

Microrganismi da sottoporre a prova	Piani di campionamento			Limite
	n	c	m	
<i>Salmonella</i> spp.	5	0	0	Assente in 25 g o 25 ml
<i>Escherichia coli</i> o <i>Enterococcaceae</i>	5	5	0	1 000 in 1 g o 1 ml

dove:

n = numero di campioni da sottoporre a prova,

- c = numero di campioni il cui numero di batteri, espresso in UFC, è compreso tra m e M,  
m = valore soglia per il numero di batteri, espresso in UFC, che è considerato soddisfacente,  
M = valore massimo del numero di batteri, espresso in UFC.

PFC 7: MISCELA FISICA DI PRODOTTI FERTILIZZANTI

1. Una miscela fisica di prodotti fertilizzanti è un prodotto fertilizzante dell'UE costituito da uno o più prodotti fertilizzanti dell'UE delle PFC DA 1 a 6, per il quale la conformità di ciascun prodotto fertilizzante dell'UE costituente la miscela fisica alle prescrizioni del presente regolamento è stata dimostrata rispettando la procedura di valutazione della conformità applicabile al prodotto fertilizzante dell'UE costituente in questione.
  2. La miscelazione non deve modificare la natura di ciascun prodotto fertilizzante dell'UE costituente e non deve avere effetti nocivi sulla salute umana, animale o vegetale, sulla sicurezza o sull'ambiente, in condizioni di magazzino o d'uso ragionevolmente prevedibili della miscela fisica di prodotti fertilizzanti.
  3. Il fabbricante della miscela fisica deve valutarne la conformità alle prescrizioni di cui ai precedenti punti 1 e 2 della presente PFC, garantirne il rispetto delle prescrizioni di etichettatura di cui all'allegato III e assumersi la responsabilità della conformità della miscela fisica alle prescrizioni del presente regolamento a norma dell'articolo 16, paragrafo 4, del medesimo. A tal fine egli deve:
    - a) redigere una dichiarazione UE di conformità per la miscela fisica di prodotti fertilizzanti conformemente all'articolo 6, paragrafo 2, del presente regolamento; e
    - b) essere in possesso della dichiarazione UE di conformità per ciascuno dei prodotti fertilizzanti dell'UE costituenti.
  4. Gli operatori economici che mettono a disposizione sul mercato miscele fisiche di prodotti fertilizzanti devono rispettare le seguenti disposizioni del presente regolamento per quanto riguarda la dichiarazione UE di conformità di ciascun prodotto fertilizzante dell'UE costituente, come pure della miscela fisica:
    - a) articolo 6, paragrafo 3 (obbligo per i fabbricanti di conservare la dichiarazione UE di conformità);
    - b) articolo 7, paragrafo 2, lettera a) (obbligo per i rappresentanti autorizzati di conservare la dichiarazione UE di conformità);
    - c) articolo 8, paragrafo 8 (obbligo per gli importatori di tenere una copia della dichiarazione UE di conformità a disposizione delle autorità di vigilanza del mercato).
-

## ALLEGATO II

**Categorie di materiali costituenti (CMC)**

Un prodotto fertilizzante dell'UE deve essere composto esclusivamente di materiali costituenti che rispettino le prescrizioni di una o più delle CMC elencate nel presente allegato.

I materiali costituenti e le materie prime utilizzate per fabbricarli non devono contenere alcuna delle sostanze per le quali, nell'allegato I, sono indicati valori limite massimi in quantità tali da compromettere la conformità del prodotto fertilizzante dell'UE alle prescrizioni applicabili di detto allegato.

## PARTE I

**DESIGNAZIONE DELLE CMC**

- CMC 1: Sostanze e miscele a base di materiale grezzo
- CMC 2: Piante, parti di piante o estratti di piante
- CMC 3: Compost
- CMC 4: Digestato di colture fresche
- CMC 5: Digestato diverso da quello di colture fresche
- CMC 6: Sottoprodotti dell'industria alimentare
- CMC 7: Microrganismi
- CMC 8: Polimeri nutrienti
- CMC 9: Polimeri diversi dai polimeri nutrienti
- CMC 10: Prodotti derivati ai sensi del regolamento (CE) n. 1069/2009
- CMC 11: Sottoprodotti ai sensi della direttiva 2008/98/CE

## PARTE II

**PRESCRIZIONI RELATIVE ALLE CMC**

La presente parte definisce i materiali costituenti di cui i prodotti fertilizzanti dell'UE devono essere esclusivamente composti.

## CMC 1: SOSTANZE E MISCELE A BASE DI MATERIALE GREZZO

1. Un prodotto fertilizzante dell'UE può contenere sostanze e miscele, eccetto <sup>(1)</sup>:
  - a) i rifiuti ai sensi della direttiva 2008/98/CE;
  - b) le sostanze o miscele che hanno cessato di essere rifiuti in uno o più Stati membri in virtù di misure nazionali che recepiscono l'articolo 6 della direttiva 2008/98/CE;
  - c) le sostanze formate da precursori che hanno cessato di essere rifiuti in uno o più Stati membri in virtù di misure nazionali che recepiscono l'articolo 6 della direttiva 2008/98/CE, o miscele che contengono tali sostanze;

<sup>(1)</sup> L'esclusione di un materiale dalla CMC 1 non implica che esso non possa costituire un materiale costituente ammissibile in virtù di prescrizioni diverse previste per un'altra CMC. Si vedano ad esempio la CMC 3 sul compost, le CMC 4 e 5 sul digestato, le CMC 8 e 9 sui polimeri, la CMC 10 sui prodotti derivati ai sensi del regolamento (CE) n. 1069/2009 o la CMC 11 sui sottoprodotti ai sensi della direttiva 2008/98/CE.

- d) sottoprodotti ai sensi della direttiva 2008/98/CE;
- e) dai sottoprodotti di origine animale o dai prodotti derivati ai sensi del regolamento (CE) n. 1069/2009;
- f) dai polimeri;
- g) dal compost; o
- h) dal digestato.
2. Tutte le sostanze incorporate nel prodotto fertilizzante dell'UE, in quanto tali o in quanto componenti di una miscela, devono essere state registrate a norma del regolamento (CE) n. 1907/2006 <sup>(2)</sup>, con un fascicolo contenente:
- a) le informazioni di cui agli allegati VI, VII e VIII del regolamento (CE) n. 1907/2006; e
- b) una relazione sulla sicurezza chimica a norma dell'articolo 14 del regolamento (CE) n. 1907/2006, che contempli l'impiego della sostanza come prodotto fertilizzante;
- a meno che tale sostanza non rientri espressamente in una delle esenzioni dall'obbligo di registrazione di cui all'allegato IV del regolamento (CE) n. 1907/2006 o all'allegato V, punti 6, 7, 8 o 9, del medesimo.
3. Qualora la sostanza o una delle sostanze nella miscela sia destinata a potenziare la disponibilità a lungo termine di microelementi per le piante nel prodotto fertilizzante dell'UE, tale sostanza deve essere un agente chelante o un agente complessante, e si applicano le norme di seguito indicate.
- a) L'agente chelante è una sostanza organica che consiste in una molecola che
- i) possiede due o più siti che cedono coppie di elettroni a un catione di metallo di transizione in posizione centrale [zinco (Zn), rame (Cu), ferro (Fe), manganese (Mn), magnesio (Mg), calcio (Ca) o cobalto (Co)]; e
- ii) è sufficientemente grande da formare una struttura a ciclo penta-atomica o esa-atomica.
- Il prodotto fertilizzante dell'UE deve rimanere stabile in una soluzione di Hoagland standard con pH 7 e 8 per almeno 3 giorni.
- b) L'agente complessante è una sostanza organica che forma una struttura piana o sterica con un catione di metallo di transizione bi- o trivalente [zinco (Zn), rame (Cu), ferro (Fe), manganese (Mn) o cobalto (Co)].
- Il prodotto fertilizzante dell'UE deve rimanere stabile in una soluzione acquosa con pH 6 e 7 per almeno 1 giorno.
4. Qualora la sostanza o una delle sostanze nella miscela sia destinata a migliorare le modalità di rilascio dei nutrienti del prodotto fertilizzante dell'UE ritardando o bloccando l'attività di gruppi specifici di microrganismi o enzimi, tale sostanza deve essere un inibitore della nitrificazione, un inibitore della denitrificazione o un inibitore dell'ureasi e si applicano le norme di seguito indicate.
- a) L'inibitore della nitrificazione inibisce l'ossidazione biologica dell'azoto ammoniacale (NH<sub>3</sub>-N) in azoto nitroso (NO<sub>2</sub>-), rallentando in tal modo la formazione di azoto nitrico (NO<sub>3</sub>-).
- Il tasso di ossidazione dell'azoto ammoniacale (NH<sub>3</sub>-N) è misurato in base:
- i) alla scomparsa dell'azoto ammoniacale (NH<sub>3</sub>-N); o
- ii) alla produzione complessiva di azoto nitroso (NO<sub>2</sub>-) e di azoto nitrico (NO<sub>3</sub>-) rispetto al tempo.
- In confronto a un campione di controllo in cui non è stato aggiunto l'inibitore della nitrificazione, un campione di terreno contenente l'inibitore della nitrificazione deve evidenziare una riduzione del 20 % del tasso di ossidazione dell'azoto ammoniacale (NH<sub>3</sub>-N) sulla base di un'analisi effettuata 14 giorni dopo l'applicazione con un livello di confidenza del 95 %.

<sup>(2)</sup> Nel caso di un additivo recuperato nell'Unione europea, questa condizione è soddisfatta se l'additivo è identico, ai sensi dell'articolo 2, paragrafo 7, lettera d), punto i), del regolamento (CE) n. 1907/2006, a una sostanza registrata in un fascicolo contenente le informazioni ivi indicate, e se le informazioni sono messe a disposizione del fabbricante del prodotto fertilizzante ai sensi dell'articolo 2, paragrafo 7, lettera d), punto ii), del regolamento (CE) n. 1907/2006.

Almeno il 50 % del tenore totale di azoto (N) del prodotto fertilizzante dell'UE deve essere costituito da azoto (N) sotto forma ammoniacale ( $\text{NH}_4^+$ ) e ureica ( $\text{CH}_4\text{N}_2\text{O}$ ).

- b) L'inibitore della denitrificazione inibisce la formazione del protossido di azoto ( $\text{N}_2\text{O}$ ) rallentando o bloccando la conversione di nitrato ( $\text{NO}_3^-$ ) in diazoto ( $\text{N}_2$ ) senza influenzare il processo di nitrificazione come indicato nella categoria PFC 5(A).

In confronto a un campione di controllo in cui non è stato aggiunto l'inibitore della denitrificazione, una prova *in vitro* contenente l'inibitore della denitrificazione deve evidenziare una riduzione del 20 % del tasso di rilascio di ossido di azoto ( $\text{N}_2\text{O}$ ) sulla base di un'analisi effettuata 14 giorni dopo l'applicazione con un livello di confidenza del 95 %.

- c) L'inibitore dell'ureasi inibisce l'azione idrolitica sull'urea ( $\text{CH}_4\text{N}_2\text{O}$ ) dell'enzima dell'ureasi, destinato principalmente a ridurre la volatilizzazione dell'ammoniaca. In confronto a un campione di controllo in cui non è stato aggiunto l'inibitore dell'ureasi, una prova *in vitro* contenente l'inibitore dell'ureasi deve evidenziare una riduzione del 20 % del tasso di idrolisi dell'urea ( $\text{CH}_4\text{N}_2\text{O}$ ) sulla base di un'analisi effettuata 14 giorni dopo l'applicazione con un livello di confidenza del 95 %.

Almeno il 50 % del tenore totale di azoto (N) del prodotto fertilizzante dell'UE deve essere costituito da azoto (N) sotto forma ureica ( $\text{CH}_4\text{N}_2\text{O}$ ).

#### CMC 2: PIANTE, PARTI DI PIANTE O ESTRATTI DI PIANTE

Un prodotto fertilizzante dell'UE può contenere piante, parti di piante o estratti di piante che non hanno subito procedimenti di lavorazione diversi dal taglio, dalla macinazione, dalla molinatura, dalla setacciatura, dalla vagliatura, dalla centrifugazione, dalla spremitura, dall'essiccazione, dal trattamento di congelamento, dalla liofilizzazione o dall'estrazione con acqua o dall'estrazione di  $\text{CO}_2$  supercritica.

Ai fini del presente punto, le piante includono i funghi e le alghe, ma escludono le alghe azzurre (cyanobacteria).

#### CMC 3: COMPOST

1. Un prodotto fertilizzante dell'UE può contenere compost ottenuto attraverso compostaggio aerobico esclusivamente di uno o più dei seguenti materiali in entrata:

- a) i rifiuti organici ai sensi della direttiva 2008/98/CE, derivanti dalla raccolta differenziata alla fonte;
- b) i prodotti derivati di cui all'articolo 32 del regolamento (CE) n. 1069/2009 per i quali è stato stabilito il punto finale nella catena di fabbricazione in conformità dell'articolo 5, paragrafo 2, terzo comma, del suddetto regolamento;
- c) gli organismi viventi o morti o parti di essi, non trasformati o trasformati esclusivamente con mezzi manuali, meccanici o gravitazionali, per dissoluzione in acqua, per flottazione, per estrazione con acqua, per distillazione a vapore o per riscaldamento all'unico scopo di eliminare l'acqua, o estratti dall'aria con qualsiasi mezzo, ad eccezione:
- della frazione organica dei rifiuti domestici urbani misti, separata mediante trattamento meccanico, fisico-chimico, biologico e/o manuale,
  - dei fanghi di depurazione, dei fanghi industriali o dei fanghi di dragaggio, e
  - dei sottoprodotti di origine animale o dei prodotti derivati che rientrano nell'ambito di applicazione del regolamento (CE) n. 1069/2009 per i quali non è stato stabilito un punto finale nella catena di fabbricazione in conformità dell'articolo 5, paragrafo 2, terzo comma, del suddetto regolamento;
- d) gli additivi per compostaggio necessari per migliorare l'efficienza del procedimento o le prestazioni ambientali del processo di compostaggio, purché:
- i) l'additivo sia registrato a norma del regolamento (CE) n. 1907/2006 <sup>(3)</sup>, in un fascicolo contenente:
- le informazioni di cui agli allegati VI, VII e VIII del regolamento (CE) n. 1907/2006, e

<sup>(3)</sup> Nel caso di un additivo recuperato nell'Unione europea, questa condizione è soddisfatta se l'additivo è identico, ai sensi dell'articolo 2, paragrafo 7, lettera d), punto i), del regolamento (CE) n. 1907/2006, a una sostanza registrata in un fascicolo contenente le informazioni ivi indicate, e se le informazioni sono messe a disposizione del fabbricante del prodotto fertilizzante ai sensi dell'articolo 2, paragrafo 7, lettera d), punto ii), del regolamento (CE) n. 1907/2006.

— una relazione sulla sicurezza chimica a norma dell'articolo 14 del regolamento (CE) n. 1907/2006, che contenga l'impiego della sostanza come prodotto fertilizzante,

a meno che tale sostanza non rientri espressamente in una delle esenzioni dall'obbligo di registrazione di cui all'allegato IV del regolamento (CE) n. 1907/2006 o all'allegato V, punto 6, 7, 8 o 9, del medesimo; e

- ii) la concentrazione totale di tutti gli additivi non superi il 5 % del peso totale del materiale in entrata; oppure
- e) qualsiasi materiale di cui alle lettere da a), b) o c) che:
- i) sia stato già sottoposto a compostaggio o digestione; e
- ii) non contenga più di 6 mg/kg di materia secca di IPA<sub>16</sub> <sup>(4)</sup>.
2. Il compostaggio deve essere effettuato in un impianto
- a) in cui le linee di produzione per la trasformazione di materiali in entrata di cui al punto 1 siano chiaramente separate dalle linee di produzione per la trasformazione di materiali in entrata diversi da quelli di cui al punto 1; e
- b) che permetta di evitare i contatti fisici tra il materiale in entrata e in uscita, anche durante il magazzinaggio.
3. Il compostaggio aerobico consiste nella decomposizione controllata di materiali biodegradabili, che avviene prevalentemente in condizioni aerobiche e consente lo sviluppo di temperature propizie ai batteri termofili grazie al calore prodotto biologicamente. Tutte le parti di ciascun lotto devono essere regolarmente e accuratamente mosse e girate oppure sottoposte a ventilazione forzata al fine di garantire la corretta igienizzazione e la giusta omogeneità del materiale. Durante il processo di compostaggio, tutte le parti di ciascun lotto devono presentare una variazione di temperatura in funzione del tempo corrispondente a uno dei seguenti profili:
- 70 °C o più per almeno 3 giorni,
- 65 °C o più per almeno 5 giorni,
- 60 °C o più per almeno 7 giorni, o
- 55 °C o più per almeno 14 giorni.
4. Il compost non deve contenere
- a) più di 6 mg/kg di materia secca di IPA<sub>16</sub> <sup>(5)</sup>;
- b) più di 3 g/kg di materia secca di impurità macroscopiche di dimensioni superiori a 2 mm in qualsiasi delle forme seguenti: vetro, metallo o plastica; né
- c) più di 5 g/kg di materia secca della somma delle impurità macroscopiche di cui alla lettera b).

Dal 16 luglio 2026 la presenza di plastica di dimensioni superiori ai 2 mm, compresa nel valore limite massimo di cui alla lettera b), non deve eccedere i 2,5 g/kg di materia secca. Entro il 16 luglio 2029 il valore limite di 2,5 g/kg di materia secca per quanto riguarda la plastica di dimensioni superiori a 2 mm deve essere sottoposto a nuova valutazione per tenere conto dei progressi realizzati nella raccolta differenziata di rifiuti organici.

5. Il compost deve soddisfare almeno uno dei seguenti criteri di stabilità:
- a) tasso di assorbimento dell'ossigeno:
- definizione: indicatore del grado di decomposizione della materia organica biodegradabile durante un periodo di tempo determinato. Il metodo non è adatto per materiale contenente oltre il 20 % di particelle di dimensioni > 10 mm;

<sup>(4)</sup> Somma di naftalene, acenaftilene, acenaftene, fluorene, fenantrene, antracene, fluorantene, pirene, benzo[a]antracene, crisene, benzo[b]fluorantene, benzo[k]fluorantene, benzo[a]pirene, indeno[1,2,3-cd]pirene, dibenzo[a,h]antracene e benzo[ghi]perilene.

<sup>(5)</sup> Somma di naftalene, acenaftilene, acenaftene, fluorene, fenantrene, antracene, fluorantene, pirene, benzo[a]antracene, crisene, benzo[b]fluorantene, benzo[k]fluorantene, benzo[a]pirene, indeno[1,2,3-cd]pirene, dibenzo[a,h]antracene e benzo[ghi]perilene.

- criterio: un massimo di 25 mmol O<sub>2</sub>/kg di materia organica/h; oppure
- b) fattore di autoriscaldamento:
  - definizione: temperatura massima raggiunta da un compost in condizioni normalizzate, che costituisce un indicatore dello stato della sua attività biologica aerobica;
  - criterio: minimo Rottegrad III.

#### CMC 4: DIGESTATO DI COLTURE FRESCHE

1. Un prodotto fertilizzante dell'UE può contenere digestato ottenuto attraverso digestione anaerobica esclusivamente di uno o più dei seguenti materiali in entrata:
  - a) piante o parti di piante coltivate per la produzione di biogas. Ai fini del presente punto, le piante includono le alghe, ma escludono le alghe azzurre (cyanobacteria);
  - b) gli additivi per la digestione necessari a migliorare l'efficienza del procedimento o le prestazioni ambientali del processo di digestione, purché:
    - i) l'additivo sia registrato a norma del regolamento (CE) n. 1907/2006 <sup>(6)</sup>, in un fascicolo contenente:
      - le informazioni di cui agli allegati VI, VII e VIII del regolamento (CE) n. 1907/2006, e
      - una relazione sulla sicurezza chimica a norma dell'articolo 14 del regolamento (CE) n. 1907/2006, che contenga l'impiego della sostanza come prodotto fertilizzante,a meno che tale sostanza non rientri espressamente in una delle esenzioni dall'obbligo di registrazione di cui all'allegato IV del regolamento (CE) n. 1907/2006 o all'allegato V, punto 6, 7, 8 o 9, del medesimo; e
    - ii) la concentrazione totale di tutti gli additivi non superi il 5 % del peso totale del materiale in entrata; oppure
  - c) qualsiasi sostanza di cui alla lettera a) già sottoposta a digestione.
2. La digestione anaerobica deve essere effettuata in un impianto
  - a) in cui le linee di produzione per la trasformazione di materiali in entrata di cui al punto 1 siano chiaramente separate dalle linee di produzione per la trasformazione di materiali in entrata diversi da quelli di cui al punto 1; e
  - b) che permetta di evitare i contatti fisici tra il materiale in entrata e in uscita, anche durante il magazzino.
3. La digestione anaerobica consiste nella decomposizione controllata di materiali biodegradabili, che avviene prevalentemente in condizioni anaerobiche e a temperature propizie allo sviluppo di batteri mesofili o termofili. Tutte le parti di ciascun lotto devono essere regolarmente e accuratamente mosse e girate al fine di garantire la corretta igienizzazione e la giusta omogeneità del materiale. Durante il processo di digestione, tutte le parti di ciascun lotto devono presentare una variazione di temperatura in funzione del tempo corrispondente a uno dei seguenti profili:
  - a) digestione anaerobica termofila a 55 °C per almeno 24 ore seguita da un tempo di ritenzione idraulica di almeno 20 giorni;
  - b) digestione anaerobica termofila a 55 °C con un processo di trattamento comprendente una pastorizzazione quale definita nel regolamento (UE) n. 142/2011 della Commissione, allegato V, capo I, sezione 1, punto 1 <sup>(7)</sup>;
  - c) digestione anaerobica termofila a 55 °C seguita da compostaggio a:
    - 70 °C o più per almeno 3 giorni,

<sup>(6)</sup> Nel caso di un additivo recuperato nell'Unione europea, questa condizione è soddisfatta se l'additivo è identico, ai sensi dell'articolo 2, paragrafo 7, lettera d), punto i), del regolamento (CE) n. 1907/2006, a una sostanza registrata in un fascicolo contenente le informazioni ivi indicate, e se le informazioni sono messe a disposizione del fabbricante del prodotto fertilizzante ai sensi dell'articolo 2, paragrafo 7, lettera d), punto ii), del regolamento (CE) n. 1907/2006.

<sup>(7)</sup> Regolamento (UE) n. 142/2011 della Commissione, del 25 febbraio 2011, recante disposizioni di applicazione del regolamento (CE) n. 1069/2009 del Parlamento europeo e del Consiglio recante norme sanitarie relative ai sottoprodotti di origine animale e ai prodotti derivati non destinati al consumo umano, e della direttiva 97/78/CE del Consiglio per quanto riguarda taluni campioni e articoli non sottoposti a controlli veterinari alla frontiera (GU L 54 del 26.2.2011, pag. 1).



- 65 °C o più per almeno 5 giorni,
  - 60 °C o più per almeno 7 giorni, o
  - 55 °C o più per almeno 14 giorni;
- d) digestione anaerobica mesofila a 37-40 °C con un processo di trattamento comprendente una pastorizzazione quale definita nel regolamento (UE) n. 142/2011, allegato V, capo I, sezione 1, punto 1; oppure
- e) digestione anaerobica mesofila a 37-40 °C seguita da compostaggio a:
- 70°C o più per almeno 3 giorni,
  - 65°C o più per almeno 5 giorni,
  - 60°C o più per almeno 7 giorni, o
  - 55°C o più per almeno 14 giorni.
4. Sia la parte solida che quella liquida del digestato devono soddisfare almeno uno dei successivi criteri di stabilità:
- a) tasso di assorbimento dell'ossigeno:
- definizione: indicatore del grado di decomposizione della materia organica biodegradabile durante un periodo di tempo determinato. Il metodo non è adatto per materiale contenente oltre il 20 % di particelle di dimensioni > 10 mm;
  - criterio: un massimo di 25 mmol O<sub>2</sub>/kg di materia organica/h; oppure
- b) potenziale di produzione di biogas residuo:
- definizione: indicatore del gas rilasciato da un digestato in un periodo di 28 giorni e misurato in base ai solidi volatili contenuti nel campione. La prova è ripetuta tre volte; si utilizza il risultato medio per dimostrare il rispetto del criterio. I solidi volatili sono i solidi contenuti in un campione di materiale che si ottengono per combustione dei solidi secchi a 550 °C;
  - criterio: un massimo di 0,25 l di biogas / g di solidi volatili.

#### CMC 5: DIGESTATO DIVERSO DA QUELLO DI COLTURE FRESCHE

1. Un prodotto fertilizzante dell'UE può contenere digestato ottenuto attraverso digestione anaerobica esclusivamente di uno o più dei seguenti materiali in entrata:
- a) i rifiuti organici ai sensi della direttiva 2008/98/CE, derivanti dalla raccolta differenziata alla fonte;
  - b) i prodotti derivati di cui all'articolo 32 del regolamento (CE) n. 1069/2009 per i quali è stato stabilito il punto finale nella catena di fabbricazione in conformità dell'articolo 5, paragrafo 2, terzo comma, del suddetto regolamento;
  - c) gli organismi viventi o morti o parti di essi, non trasformati o trasformati esclusivamente con mezzi manuali, meccanici o gravitazionali, per dissoluzione in acqua, per flottazione, per estrazione con acqua, per distillazione a vapore o per riscaldamento all'unico scopo di eliminare l'acqua, o estratti dall'aria con qualsiasi mezzo, ad eccezione:
    - i) della frazione organica dei rifiuti domestici urbani misti, separata mediante trattamento meccanico, fisico-chimico, biologico e/o manuale;
    - ii) dei fanghi di depurazione, dei fanghi industriali o dei fanghi di dragaggio;

- iii) dei sottoprodotti di origine animale o dei prodotti derivati che rientrano nell'ambito di applicazione del regolamento (CE) n. 1069/2009 per i quali non è stato stabilito un punto finale nella catena di fabbricazione in conformità dell'articolo 5, paragrafo 2, terzo comma, del suddetto regolamento;
- d) gli additivi per la digestione necessari a migliorare l'efficienza del procedimento o le prestazioni ambientali del processo di digestione, purché:
- i) l'additivo sia registrato a norma del regolamento (CE) n. 1907/2006 <sup>(8)</sup>, in un fascicolo contenente:
- le informazioni di cui agli allegati VI, VII e VIII del regolamento (CE) n. 1907/2006, e
  - una relazione sulla sicurezza chimica a norma dell'articolo 14 del regolamento (CE) n. 1907/2006, che contempli l'impiego della sostanza come prodotto fertilizzante,
- a meno che tale sostanza non rientri espressamente nelle esenzioni dall'obbligo di registrazione di cui all'allegato IV del regolamento (CE) n. 1907/2006 o all'allegato V, punto 6, 7, 8 o 9, del medesimo; e
- ii) la concentrazione totale di tutti gli additivi non superi il 5 % del peso totale del materiale in entrata; oppure
- e) qualsiasi materiale di cui alle lettere a), b) o c) che:
- i) sia stato già sottoposto a compostaggio o digestione; e
- ii) non contenga più di 6 mg/kg di materia secca di IPA<sub>16</sub> <sup>(9)</sup>;
2. La digestione anaerobica deve essere effettuata in un impianto:
- a) in cui le linee di produzione per la trasformazione di materiali in entrata di cui al punto 1 qui sopra siano chiaramente separate dalle linee di produzione per la trasformazione di materiali in entrata diversi da quelli di cui al punto 1; e
- b) che permetta di evitare i contatti fisici tra il materiale in entrata e in uscita, anche durante il magazzinaggio.
3. La digestione anaerobica consiste nella decomposizione controllata di materiali biodegradabili, che avviene prevalentemente in condizioni anaerobiche e a temperature propizie allo sviluppo di batteri mesofili o termofili. Tutte le parti di ciascun lotto devono essere regolarmente e accuratamente mosse e girate al fine di garantire la corretta igienizzazione e la giusta omogeneità del materiale. Durante il processo di digestione, tutte le parti di ciascun lotto devono presentare una variazione di temperatura in funzione del tempo corrispondente a uno dei seguenti profili:
- a) digestione anaerobica termofila a 55 °C per almeno 24 ore seguita da un tempo di ritenzione idraulica di almeno 20 giorni;
- b) digestione anaerobica termofila a 55 °C con un processo di trattamento comprendente una pastorizzazione quale definita nel regolamento (UE) n. 142/2011, allegato V, capo I, sezione 1, punto 1;
- c) digestione anaerobica termofila a 55 °C seguita da compostaggio a:
- 70°C o più per almeno 3 giorni,
  - 65°C o più per almeno 5 giorni,
  - 60°C o più per almeno 7 giorni, o
  - 55°C o più per almeno 14 giorni;
- d) digestione anaerobica mesofila a 37-40 °C con un processo di trattamento comprendente una pastorizzazione quale definita nel regolamento (UE) n. 142/2011, allegato V, capo I, sezione 1, punto 1; oppure
- e) digestione anaerobica mesofila a 37-40 °C seguita da compostaggio a:
- 70°C o più per almeno 3 giorni,

<sup>(8)</sup> Nel caso di un additivo recuperato nell'Unione europea, questa condizione è soddisfatta se l'additivo è identico, ai sensi dell'articolo 2, paragrafo 7, lettera d), punto i), del regolamento (CE) n. 1907/2006, a una sostanza registrata in un fascicolo contenente le informazioni ivi indicate, e se le informazioni sono messe a disposizione del fabbricante del prodotto fertilizzante ai sensi dell'articolo 2, paragrafo 7, lettera d), punto ii), del regolamento (CE) n. 1907/2006.

<sup>(9)</sup> Somma di naftalene, acenafilene, acenaftene, fluorene, fenantrene, antracene, fluorantene, pirene, benzo[a]antracene, crisene, benzo[b]fluorantene, benzo[k]fluorantene, benzo[a]pirene, indeno[1,2,3-cd]pirene, dibenzo[a,h]antracene e benzo[ghi]perilene.

- 65°C o più per almeno 5 giorni,
  - 60°C o più per almeno 7 giorni, o
  - 55°C o più per almeno 14 giorni.
4. Né la parte solida né quella liquida del digestato devono contenere più di 6 mg/kg di materia secca di IPA<sub>16</sub> <sup>(10)</sup>.
5. Il digestato non contiene:
- a) più di 3 g/kg di materia secca di impurità macroscopiche di dimensioni superiori a 2 mm in qualsiasi delle forme seguenti: vetro, metallo o plastica; e
  - b) più di 5 g/kg di materia secca della somma delle impurità macroscopiche di cui alla lettera a).
- Dal 16 luglio 2026 la presenza di plastica di dimensioni superiori ai 2 mm, compresa entro il valore limite massimo di cui alla lettera a), non deve eccedere i 2,5 g/kg di materia secca. Entro il 16 luglio 2029 il valore limite di 2,5 g/kg di materia secca per quanto riguarda la plastica di dimensioni superiori a 2 mm deve essere sottoposto a nuova valutazione per tenere conto dei progressi realizzati nella raccolta differenziata di rifiuti organici.
6. Sia la parte solida che quella liquida del digestato devono soddisfare almeno uno dei successivi criteri di stabilità:
- a) tasso di assorbimento dell'ossigeno:
    - definizione: indicatore del grado di decomposizione della materia organica biodegradabile durante un periodo di tempo determinato. Il metodo non è adatto per materiale contenente oltre il 20 % di particelle di dimensioni > 10 mm;
    - criterio: un massimo di 25 mmol O<sub>2</sub>/kg di materia organica/h; oppure
  - b) potenziale di produzione di biogas residuo:
    - definizione: indicatore del gas rilasciato da un digestato in un periodo di 28 giorni e misurato in base ai solidi volatili contenuti nel campione. La prova è ripetuta tre volte; si utilizza il risultato medio per dimostrare il rispetto del criterio. I solidi volatili sono i solidi contenuti in un campione di materiale che si ottengono per combustione dei solidi secchi a 550°C;
    - criterio: un massimo di 0,25 l di biogas/g di solidi volatili.

#### CMC 6: SOTTOPRODOTTI DELL'INDUSTRIA ALIMENTARE

1. Un prodotto fertilizzante dell'UE può contenere un materiale costituente composto da una delle seguenti sostanze:
- a) calce dell'industria alimentare, ossia un materiale dell'industria di trasformazione alimentare ottenuto per carbonatazione di materia organica, utilizzando esclusivamente calce viva proveniente da fonti naturali;
  - b) melasse, ossia un sottoprodotto viscoso della raffinazione in zucchero della canna o delle barbabietole da zucchero;
  - c) borlanda, ossia un sottoprodotto viscoso del processo di fermentazione delle melasse in etanolo, acido ascorbico o altri prodotti;
  - d) borlande di distilleria, ossia sottoprodotti risultanti dalla produzione di bevande alcoliche;
  - e) piante, parti di piante o estratti di piante che hanno subito solo un trattamento termico o un trattamento termico in aggiunta ai metodi di trasformazione di cui alla CMC 2; o
  - f) calce derivante dalla produzione di acqua potabile, ossia il residuo rilasciato dalla produzione di acqua potabile da acque sotterranee o da acque superficiali e consistente principalmente in carbonato di calcio.

<sup>(10)</sup> Somma di naftalene, acenaftilene, acenaftene, fluorene, fenantrene, antracene, fluorantene, pirene, benzo[a]antracene, crisene, benzo[b]fluorantene, benzo[k]fluorantene, benzo[a]pirene, indeno[1,2,3-cd]pirene, dibenzo[a,h]antracene e benzo[ghi]perilene.

2. Tutte le sostanze incorporate nel prodotto fertilizzante dell'UE, in quanto tali o in quanto componenti di una miscela, devono essere state registrate a norma del regolamento (CE) n. 1907/2006 <sup>(11)</sup>, in un fascicolo contenente
- le informazioni di cui agli allegati VI, VII e VIII del regolamento (CE) n. 1907/2006; e
  - una relazione sulla sicurezza chimica a norma dell'articolo 14 del regolamento (CE) n. 1907/2006, che contempli l'impiego della sostanza come prodotto fertilizzante,
- a meno che tale sostanza non rientri espressamente in una delle esenzioni dall'obbligo di registrazione di cui all'allegato IV del regolamento (CE) n. 1907/2006 o all'allegato V, punto 6, 7, 8 o 9, del medesimo.

#### CMC 7: MICRORGANISMI

Un prodotto fertilizzante dell'UE che appartiene alla categoria PFC 6(A) può contenere microrganismi, ivi compresi microrganismi morti o costituiti da cellule vuote, ed elementi residui innocui dei mezzi in cui si sono sviluppati, che

- non abbiano subito trattamenti diversi dall'essiccazione o dalla liofilizzazione e
- siano riportati nella tabella seguente:

<i>Azotobacter</i> spp.
Funghi micorrizici
<i>Rhizobium</i> spp.
<i>Azospirillum</i> spp.

#### CMC 8: POLIMERI NUTRIENTI

- Un prodotto fertilizzante dell'UE può contenere polimeri costituiti esclusivamente da sostanze monomeriche conformi ai criteri di cui ai punti 1 e 2 della CMC 1, se la polimerizzazione è finalizzata a controllare il rilascio dei nutrienti da una o più sostanze monomeriche.
- Almeno il 60 % dei polimeri deve risultare solubile in una soluzione tampone fosfato con un pH di 7,5 a 100°C.
- I prodotti finali della degradazione devono essere solo ammoniaca (NH<sub>3</sub>), acqua e anidride carbonica (CO<sub>2</sub>).
- I polimeri non devono contenere più di 600 ppm di formaldeide libera.

#### CMC 9: POLIMERI DIVERSI DAI POLIMERI NUTRIENTI

- Un prodotto fertilizzante dell'UE può contenere polimeri diversi dai polimeri nutrienti soltanto nei casi in cui il polimero sia finalizzato a:
  - controllare la penetrazione di acqua nelle particelle di nutrienti e, di conseguenza, il rilascio dei nutrienti (in tal caso il polimero è comunemente denominato «agente di rivestimento»);
  - aumentare la capacità di ritenzione idrica o la bagnabilità del prodotto fertilizzante dell'UE; o
  - legare materiale in un prodotto fertilizzante dell'UE che appartiene alla categoria PFC 4.
- A decorrere dal 16 luglio 2026 i polimeri di cui al punto 1, lettere a) e b), devono essere conformi ai criteri di biodegradabilità stabiliti dagli atti delegati di cui all'articolo 42, paragrafo 6. In mancanza di tali criteri, un prodotto fertilizzante dell'UE immesso sul mercato dopo tale data non deve contenere tali polimeri.
- Per i polimeri di cui al punto 1, lettere a) e b), né il polimero biodegradabile né i sottoprodotti della sua degradazione devono rivelare alcun effetto generale nocivo alla salute degli animali o delle piante o all'ambiente, in condizioni d'uso

<sup>(11)</sup> Nel caso di una sostanza recuperata nell'Unione europea, questa condizione è soddisfatta se la sostanza è identica, ai sensi dell'articolo 2, paragrafo 7, lettera d), punto i), del regolamento (CE) n. 1907/2006, a una sostanza registrata in un fascicolo contenente le informazioni ivi indicate, e se le informazioni sono messe a disposizione del fabbricante del prodotto fertilizzante ai sensi dell'articolo 2, paragrafo 7, lettera d), punto ii), del regolamento (CE) n. 1907/2006.

ragionevolmente prevedibili del prodotto fertilizzante dell'UE. Il polimero deve superare una prova di tossicità acuta sulla crescita delle piante, una prova di tossicità acuta sui lombrichi e una prova di inibizione della nitrificazione con microrganismi del suolo, secondo le modalità di seguito descritte.

- a) Nella prova di tossicità acuta sulla crescita delle piante, il tasso di germinazione e la biomassa vegetale delle specie di piante sottoposte alla prova e coltivate sul suolo esposto al materiale di prova devono rappresentare oltre il 90 % del tasso di germinazione e della biomassa vegetale delle stesse specie di piante coltivate sul corrispondente suolo bianco non esposto al materiale di prova.

I risultati devono essere considerati validi soltanto se, nel corso dei controlli (cioè nel suolo bianco):

- l'emergenza delle plantule è pari ad almeno il 70 %;
  - sulle plantule non sono visibili effetti fitotossici (ad esempio clorosi, necrosi, appassimento, deformazioni di foglie e stelo) e nelle piante si osservano solo variazioni normali della crescita e della morfologia per la specie esaminata;
  - il tasso medio di sopravvivenza delle plantule di controllo emerse è di almeno il 90 % per la durata dello studio; e
  - le condizioni ambientali per una particolare specie sono identiche e i mezzi colturali contengono la stessa quantità di matrice del suolo, di mezzo di supporto o di substrato proveniente dalla stessa fonte.
- b) Nella prova di tossicità acuta sui lombrichi, la mortalità osservata e la biomassa di lombrichi sopravvissuti in un suolo esposto al materiale di prova non devono differire di più del 10 % rispetto a quelle rilevate nel corrispondente suolo bianco non esposto al materiale di prova. I risultati sono considerati validi se:
- la percentuale di mortalità constatata nel corso del controllo (cioè nel suolo bianco) è inferiore a 10 %, e
  - la perdita media di biomassa (peso medio) dei lombrichi nel suolo bianco non supera il 20 %.
- c) Nella prova di inibizione della nitrificazione con microrganismi del suolo, la formazione di nitrito nel suolo esposto al materiale di prova deve corrispondere a più del 90 % di quella rilevata nel corrispondente suolo bianco non esposto al materiale di prova. I risultati sono considerati validi se la variazione tra i campioni di controllo replicati (suolo bianco) e i campioni di prova è inferiore a 20 %.

#### CMC 10: PRODOTTI DERIVATI AI SENSI DEL REGOLAMENTO (CE) N. 1069/2009

Un prodotto fertilizzante dell'UE può contenere prodotti derivati ai sensi del regolamento (CE) n. 1069/2009, che hanno raggiunto il punto finale nella catena di fabbricazione secondo quanto determinato a norma di tale regolamento e il cui elenco figura nella seguente tabella, come ivi specificato <sup>(12)</sup>:

#### CMC 11: SOTTOPRODOTTI AI SENSI DELLA DIRETTIVA 2008/98/CE

1. Un prodotto fertilizzante dell'UE può contenere sottoprodotti ai sensi della direttiva 2008/98/CE diversi, eccetto <sup>(13)</sup>:

- a) i sottoprodotti di origine animale o dai prodotti derivati ai sensi del regolamento (CE) n. 1069/2009;
- b) i polimeri;
- c) il compost; o
- d) il digestato.

<sup>(12)</sup> La tabella sarà stabilita dagli atti delegati di cui all'articolo 42, paragrafo 5.

<sup>(13)</sup> L'esclusione di un materiale dalla CMC 11 non implica che esso non possa costituire un materiale costituente ammissibile in virtù di prescrizioni diverse previste per un'altra CMC. Si vedano, ad esempio, la CMC 3 sul compost, le CMC 4 e 5 sul digestato, le CMC 8 e 9 sui polimeri o la CMC 10 sui prodotti derivati ai sensi del regolamento (CE) n. 1069/2009.

- 
2. I sottoprodotti devono essere stati registrati a norma del regolamento (CE) n. 1907/2006, in un fascicolo contenente:
- a) le informazioni di cui agli allegati VI, VII e VIII del regolamento (CE) n. 1907/2006; e
  - b) una relazione sulla sicurezza chimica a norma dell'articolo 14 del regolamento (CE) n. 1907/2006, che contempli l'impiego della sostanza come prodotto fertilizzante;
- a meno che tale sostanza non rientri espressamente in una delle esenzioni dall'obbligo di registrazione di cui all'allegato IV del regolamento (CE) n. 1907/2006 o all'allegato V, punto 6, 7, 8 o 9, del medesimo.
3. A decorrere dal 16 luglio 2022 i sottoprodotti devono essere conformi ai criteri stabiliti dall'atto delegato di cui all'articolo 42, paragrafo 7. Un prodotto fertilizzante dell'UE immesso sul mercato dopo tale data non può contenere i sottoprodotti di cui al punto 1.
-

## ALLEGATO III

**Prescrizioni di etichettatura**

Il presente allegato stabilisce le prescrizioni di etichettatura per i prodotti fertilizzanti dell'UE. Le prescrizioni di cui alle parti II e III del presente allegato per una determinata PFC, quale specificata nell'allegato I, si applicano ai prodotti fertilizzanti dell'UE in tutte le sottocategorie della PFC in questione.

## PARTE I

**PRESCRIZIONI GENERALI DI ETICHETTATURA**

1. Occorre fornire le seguenti informazioni:

- a) per i prodotti fertilizzanti dell'UE nelle PFC da 1 a 6, la designazione come indicato nella parte I dell'allegato I della PFC corrispondente alla funzione dichiarata del prodotto;
- b) per i prodotti fertilizzanti dell'UE nella PFC 7, la designazione come indicato nella parte I dell'allegato I di tutte le PFC corrispondenti alle funzioni dichiarate dei prodotti fertilizzanti dell'UE costituenti;
- c) il quantitativo del prodotto fertilizzante dell'UE, espresso in massa o in volume;
- d) le istruzioni per l'uso previsto, compresi le dosi, il periodo e la frequenza di applicazione, e le piante o i funghi bersaglio;
- e) le condizioni di magazzinaggio raccomandate;
- f) per i prodotti contenenti un polimero che appartiene alla CMC 9 della parte II dell'allegato II, il periodo di tempo che segue l'uso durante il quale il rilascio dei nutrienti è controllato o la capacità di ritenzione idrica è aumentata («periodo di funzionalità»), che non sarà più lungo del periodo che intercorre tra due applicazioni in conformità delle istruzioni per l'uso citate di cui alla lettera d);
- g) qualsiasi informazione pertinente sulle misure raccomandate per gestire i rischi per la salute umana, animale o vegetale, la sicurezza o l'ambiente; e
- h) un elenco di tutti gli ingredienti che rappresentano oltre il 5 % del peso del prodotto in ordine decrescente di peso secco, comprese le designazioni delle corrispondenti CMC di cui alla parte II dell'allegato II del presente regolamento; quando l'ingrediente è una sostanza o una miscela, essa deve essere identificata secondo le disposizioni di cui all'articolo 18 del regolamento (CE) n. 1272/2008.

2. Qualora le funzioni del prodotto fertilizzante dell'UE siano descritte in due o più PFC di cui all'allegato I, soltanto le funzioni per le quali la valutazione di conformità del prodotto fertilizzante dell'UE ha dato esito positivo conformemente al presente regolamento possono essere dichiarate utilizzando le corrispondenti designazioni PFC indicate all'allegato I, parte I.

3. Se il prodotto fertilizzante dell'UE contiene una sostanza per la quale sono stati stabiliti limiti massimi di residui per i prodotti alimentari e i mangimi conformemente ai regolamenti (CEE) n. 315/93, (CE) n. 396/2005 o (CE) n. 470/2009, o alla direttiva 2002/32/CE, le istruzioni di cui al punto 1, lettera d), garantiscono che l'uso previsto del prodotto fertilizzante dell'UE non comporti il superamento di tali limiti nei prodotti alimentari o nei mangimi.



4. Qualora il prodotto fertilizzante dell'UE contenga prodotti derivanti ai sensi del regolamento (CE) n. 1069/2009 diversi dal letame, sull'etichetta figurano le seguenti istruzioni: «È vietata l'alimentazione di animali d'allevamento con piante erbacee, somministrate direttamente o assunte attraverso il pascolo, provenienti da terreni sui quali è stato applicato il prodotto, a meno che il pascolo o il taglio dell'erba abbiano luogo alla scadenza di un periodo di attesa di almeno 21 giorni.».
5. Qualora il prodotto fertilizzante dell'UE contenga ricina, sull'etichetta sono riportate le seguenti istruzioni: «Pericoloso per gli animali in caso di ingestione».
6. Qualora il prodotto fertilizzante dell'UE contenga gusci di cacao non trasformati o trasformati, sull'etichetta sono riportate le seguenti istruzioni: «Tossico per cani e gatti».
7. Qualora il prodotto fertilizzante dell'UE contenga un polimero allo scopo di legare materiale nel prodotto, di cui alla parte II dell'allegato II, CMC 10, punto 1, lettera c), all'utilizzatore è fornita l'istruzione di non utilizzare il prodotto a contatto con il suolo e, in collaborazione con il fabbricante, di provvedere a uno smaltimento corretto dei prodotti dopo la fine d'uso.
8. Le informazioni diverse da quelle richieste a norma dei punti da 1 a 4:
  - a) non devono fuorviare l'utilizzatore, ad esempio attribuendo al prodotto proprietà che esso non possiede o suggerendo che il prodotto possiede caratteristiche uniche che prodotti simili possiedono ugualmente;
  - b) devono riferirsi a fattori verificabili;
  - c) non devono proporre indicazioni quali «sostenibile» o «rispettoso dell'ambiente», a meno che tali indicazioni non facciano riferimento a leggi od orientamenti, norme o regimi chiaramente definiti a cui il prodotto fertilizzante dell'UE è conforme; e
  - d) non devono proporre indicazioni mediante dichiarazioni o rappresentazioni visive secondo cui il prodotto fertilizzante dell'UE impedisce o tratta le fitopatie o protegge le piante dagli organismi nocivi.
9. Espressioni quali «a basso tenore di cloruro» o simili possono essere utilizzate soltanto se il tenore di cloruro (Cl-) è inferiore a 30 g/kg di materia secca.
10. Qualora le prescrizioni relative alle informazioni in materia di tenore di nutrienti di cui al presente allegato siano espresse nella forma ossidata, il tenore di nutrienti può essere espresso nella forma elementare in luogo della o in aggiunta alla forma ossidata, conformemente ai seguenti fattori di conversione:

fosforo (P)= anidride fosforica (P<sub>2</sub>O<sub>5</sub>) × 0,436;

potassio (K)= ossido di potassio (K<sub>2</sub>O) × 0,830;

calcio (Ca)= ossido di calcio (CaO) × 0,715;

magnesio (Mg)= ossido di magnesio (MgO) × 0,603;

sodio (Na)= ossido di sodio (Na<sub>2</sub>O) × 0,742;

zolfo (S)= anidride solforica (SO<sub>3</sub>) × 0,400.
11. Qualora le prescrizioni in materia di informazioni di cui al presente allegato facciano riferimento al carbonio organico (C<sub>org</sub>), le informazioni possono riferirsi alla materia organica in luogo del o in aggiunta al carbonio organico (C<sub>org</sub>), conformemente ai seguenti fattori di conversione:

carbonio organico (C<sub>org</sub>) = materia organica × 0,56.

## PARTE II

## PRESCRIZIONI DI ETICHETTATURA SPECIFICHE PER PRODOTTO

## PFC 1: CONCIME

1. Il tenore di nutrienti può essere dichiarato soltanto se essi sono presenti nel prodotto fertilizzante dell'UE nel quantitativo minimo specificato nell'allegato I per la corrispondente PFC.
2. Se l'azoto (N) o il fosforo (P) non sono nutrienti dichiarati, il tenore di azoto (N) e di anidride fosforica ( $P_2O_5$ ) deve comunque essere dichiarato se superiore allo 0,5 % in massa. Tale indicazione deve essere separata dalla dichiarazione sul nutriente.
3. Ai concimi contenenti inibitori, quali specificati nell'allegato II, parte II, CMC 1, si applicano le norme di seguito indicate:
  - a) l'etichetta riporta la dicitura «inibitore della nitrificazione», «inibitore della denitrificazione» o «inibitore dell'ureasi», a seconda dei casi;
  - b) il tenore di inibitore della nitrificazione è espresso in % sulla massa di azoto (N) totale presente come azoto ammoniacale ( $NH_4^+$ ) e azoto ureico ( $CH_4N_2O$ );
  - c) Il tenore di inibitore della denitrificazione è espresso in % sulla massa di nitrato ( $NO_3^-$ )- presente;
  - d) il tenore di inibitore dell'ureasi è espresso in % sulla massa di azoto (N) totale presente come azoto ureico ( $CH_4N_2O$ ).
4. Il termine «concime minerale» può essere utilizzato solo se il concime appartiene alla categoria PFC 1(C) e soddisfa le seguenti condizioni aggiuntive:
  - a) un concime minerale non deve contenere più dell'1 % in massa di carbonio organico ( $C_{org}$ ) che sia diverso dal carbonio organico derivante da:
    - i) agenti chelanti o complessanti di cui al punto 3 della CMC 1 della parte II dell'allegato II;
    - ii) inibitori della nitrificazione, inibitori della denitrificazione o inibitori dell'ureasi di cui al punto 4 della CMC 1 della parte II dell'allegato II,
    - iii) agenti di rivestimento di cui al punto 1, lettera a), della CMC 9 della parte II dell'allegato II;
    - iv) urea ( $CH_4N_2O$ ); o
    - v) calciocianammide ( $CaCN_2$ );
  - b) qualora il fosforo (P) sia un nutriente dichiarato, il tenore di fosforo dichiarato consiste solo in fosforo in forma fosfatica, e il concime minerale soddisfa almeno uno dei seguenti criteri di solubilità:
    - i) idrosolubilità: livello minimo pari al 40 % del fosforo totale (P); o
    - ii) solubilità in citrato ammonico neutro: livello minimo pari al 75 % del fosforo totale (P); o
    - iii) solubilità in acido formico (solo per il fosfato naturale tenero): livello minimo pari al 55 % del fosforo totale (P);
  - c) qualora l'azoto (N) sia un nutriente dichiarato, il tenore di azoto dichiarato consiste soltanto nella somma dell'azoto nitrico, dell'azoto ammoniacale, dell'azoto ureico e dell'azoto da metileneurea, da isobutilidendiurea e da crotonilidendiurea.

## PFC 1 (A): CONCIME ORGANICO

Devono essere presenti le seguenti informazioni:

- a) i nutrienti principali dichiarati azoto (N), fosforo (P) o potassio (K), in base ai loro simboli chimici nell'ordine N-P-K;
- b) i nutrienti secondari dichiarati calcio (Ca), magnesio (Mg), sodio (Na) o zolfo (S) in base ai loro simboli chimici nell'ordine Ca-Mg-Na-S;
- c) le cifre indicanti il tenore dei nutrienti dichiarati azoto (N) totale, fosforo totale sotto forma di anidride fosforica ( $P_2O_5$ ) o potassio totale sotto forma di ossido di potassio ( $K_2O$ ), seguite da cifre tra parentesi indicanti il tenore totale di ossido di calcio (CaO), ossido di magnesio (MgO), ossido di sodio ( $Na_2O$ ) o anidride solforica ( $SO_3$ );
- d) il tenore dei seguenti nutrienti dichiarati e altri parametri, nell'ordine di seguito indicato e in percentuale sulla massa:
  - i) azoto (N):
    - azoto (N) totale;
    - quantitativo minimo di azoto organico ( $N_{org}$ ), seguito da una descrizione dell'origine della materia organica utilizzata;
    - azoto sotto forma ammoniacale;
  - ii) anidride fosforica ( $P_2O_5$ ) totale;
  - iii) ossido di potassio ( $K_2O$ ) totale;
  - iv) ossido di calcio (CaO), ossido di magnesio (MgO), ossido di sodio ( $Na_2O$ ) e anidride solforica ( $SO_3$ ), espressi:
    - unicamente come tenore idrosolubile, quando tali nutrienti sono totalmente idrosolubili;
    - come tenore totale e come tenore idrosolubile, quando il tenore solubile di tali nutrienti corrisponde ad almeno un quarto del loro tenore totale; e
    - come tenore totale negli altri casi;
  - v) carbonio organico ( $C_{org}$ );
  - vi) materia secca;
- e) il rapporto del carbonio organico rispetto all'azoto totale ( $C_{org}/N$ );
- f) la data di produzione;
- g) la forma dell'unità fisica del prodotto come polvere o pellet se applicabile.

## PFC 1(B): CONCIME ORGANO-MINERALE

1. Devono essere presenti le seguenti informazioni:

- a) i nutrienti principali dichiarati azoto (N), fosforo (P) o potassio (K), in base ai loro simboli chimici nell'ordine N-P-K;

- b) ove applicabile, i nutrienti secondari dichiarati calcio (Ca), magnesio (Mg), sodio (Na) o zolfo (S) in base ai loro simboli chimici nell'ordine Ca-Mg-Na-S;
- c) le cifre indicanti il tenore dei nutrienti dichiarati azoto (N) totale, fosforo totale sotto forma di anidride fosforica ( $P_2O_5$ ) o potassio totale sotto forma di ossido di potassio ( $K_2O$ ), seguite da cifre tra parentesi indicanti il tenore totale di ossido di calcio (CaO), ossido di magnesio (MgO), ossido di sodio ( $Na_2O$ ) o anidride solforica ( $SO_3$ );
- d) il tenore dei seguenti nutrienti dichiarati e altri parametri, nell'ordine di seguito indicato e in percentuale sulla massa:
- i) azoto (N):
    - azoto (N) totale;
    - quantitativo minimo di azoto organico ( $N_{org}$ ), seguito da una descrizione dell'origine della materia organica utilizzata;
    - azoto sotto forma nitrica;
    - azoto sotto forma ammoniacale;
    - azoto sotto forma ureica;
  - ii) anidride fosforica ( $P_2O_5$ ):
    - anidride fosforica ( $P_2O_5$ ) totale;
    - anidride fosforica ( $P_2O_5$ ) idrosolubile;
    - anidride fosforica ( $P_2O_5$ ) solubile in citrato ammonico neutro;
    - ove sia presente fosfato naturale tenero, anidride fosforica ( $P_2O_5$ ) solubile in acido formico;
  - iii) ossido di potassio ( $K_2O$ ):
    - ossido di potassio ( $K_2O$ ) totale;
    - ossido di potassio ( $K_2O$ ) idrosolubile;
  - iv) ossido di calcio (CaO), ossido di magnesio (MgO), ossido di sodio ( $Na_2O$ ) e anidride solforica ( $SO_3$ ), espressi:
    - unicamente come tenore idrosolubile, quando tali nutrienti sono totalmente idrosolubili;
    - come tenore totale e come tenore idrosolubile, quando il tenore solubile di tali nutrienti corrisponde ad almeno un quarto del loro tenore totale;
    - come tenore totale negli altri casi.
  - v) carbonio organico ( $C_{org}$ );
  - vi) materia secca;
- e) ove sia presente urea ( $CH_4N_2O$ ), informazioni riguardanti le possibili ripercussioni sulla qualità dell'aria del rilascio di ammoniaca derivante dall'uso del concime, nonché un invito agli utilizzatori a prendere opportune misure correttive.

2. Ove siano presenti uno o più dei microelementi boro (B), cobalto (Co), ferro (Fe), manganese (Mn) e molibdeno (Mo) nel tenore minimo espresso in percentuale sulla massa, secondo la tabella seguente, essi:

— devono essere dichiarati, se aggiunti intenzionalmente al concime organo-minerale, e

— possono essere dichiarati negli altri casi:

Microelemento	Tenore del microelemento (% sulla massa)		
	Concime organo-minerale solido		Concime organo-minerale liquido
	Per uso su colture o pascoli	Per uso orticolo	
Boro (B)	0,01	0,01	0,01
Cobalto (Co)	0,002	n.d.	0,002
Ferro (Fe)	0,5	0,02	0,02
Manganese (Mn)	0,1	0,01	0,01
Molibdeno (Mo)	0,001	0,001	0,001

3. Qualora uno o entrambi i microelementi rame (Cu) e zinco (Zn) siano presenti, senza essere aggiunti intenzionalmente, nel tenore minimo indicato in percentuale sulla massa nella tabella seguente, essi possono essere dichiarati:

Microelemento	Tenore del microelemento (% sulla massa)		
	Concime organo-minerale solido		Concime organo-minerale liquido
	Per uso su colture o pascoli	Per uso orticolo	
Rame (Cu)	0,01	0,002	0,002
Zinco (Zn)	0,01	0,002	0,002

4. Qualora il rame (Cu) o lo zinco (Zn) sia aggiunto intenzionalmente al concime organo-minerale, il tenore totale di rame (Cu) o di zinco (Zn) deve essere dichiarato.

5. I microelementi di cui ai punti 2, 3 e 4 devono essere dichiarati dopo le informazioni sui macroelementi. Devono essere presenti le seguenti informazioni:

a) indicazione dei nomi e dei simboli chimici dei microelementi dichiarati, elencati nell'ordine seguente: boro (B), cobalto (Co), rame (Cu), ferro (Fe), manganese (Mn), molibdeno (Mo) e zinco (Zn), seguiti dai nomi dei loro controioni;

b) tenore totale del microelemento, espresso come percentuale sulla massa del concime:

— unicamente come tenore idrosolubile, quando tali microelementi sono totalmente idrosolubili;

— come tenore totale e come tenore idrosolubile, quando il tenore solubile di tali microelementi corrisponde ad almeno un quarto del loro tenore totale; e

— come tenore totale negli altri casi;

- c) se il microelemento o i microelementi dichiarati sono chelati con uno o più agenti chelanti, il seguente qualificatore dopo il nome e l'identificatore chimico del microelemento:
- «chelato con ... (nome o abbreviazione dell'agente chelante)» e il quantitativo del microelemento chelato in percentuale sulla massa;
- d) se il concime organo-minerale contiene uno o più microelementi complessati con uno o più agenti complessanti, il seguente qualificatore dopo il nome e l'identificatore chimico del microelemento:
- «complessato con ... nome o abbreviazione dell'agente complessante» e il quantitativo di microelemento complessato in percentuale sulla massa;
- e) qualora i microelementi siano aggiunti intenzionalmente, la seguente dichiarazione: «Da utilizzare soltanto in caso di bisogno riconosciuto. Non superare le dosi di applicazione.».
6. Se un concime organo-minerale ha un tenore di cadmio (Cd) pari o inferiore a 20 mg/kg di anidride fosforica ( $P_2O_5$ ), può essere aggiunta la dicitura «basso tenore di cadmio (Cd)» o simile o una rappresentazione visiva in tal senso.

PFC 1(C): CONCIME INORGANICO

PFC 1(C)(I): CONCIME INORGANICO A BASE DI MACROELEMENTI

1. Devono essere presenti le seguenti informazioni:

- a) ove applicabile, i nutrienti principali dichiarati azoto (N), fosforo (P) o potassio (K), in base ai loro simboli chimici nell'ordine N-P-K;
- b) ove applicabile, i nutrienti secondari dichiarati calcio (Ca), magnesio (Mg), sodio (Na) o zolfo (S) in base ai loro simboli chimici nell'ordine Ca-Mg-Na-S;
- c) le cifre indicanti il tenore dei nutrienti dichiarati azoto (N) totale, fosforo totale sotto forma di anidride fosforica ( $P_2O_5$ ) o potassio totale sotto forma di ossido di potassio ( $K_2O$ ), seguite da cifre tra parentesi indicanti il tenore totale di ossido di calcio (CaO), ossido di magnesio (MgO), ossido di sodio ( $Na_2O$ ) o anidride solforica ( $SO_3$ );
- d) il tenore dei seguenti nutrienti dichiarati, nell'ordine di seguito indicato e in percentuale sulla massa:
- i) azoto (N):
- azoto (N) totale;
  - azoto sotto forma nitrica;
  - azoto sotto forma ammoniacale;
  - azoto sotto forma ureica;
  - azoto da urea-formaldeide, isobutilidendiurea, crotonilidendiurea;
  - azoto da azoto cianamidico;

ii) anidride fosforica ( $P_2O_5$ ):

- anidride fosforica ( $P_2O_5$ ) totale;
- anidride fosforica ( $P_2O_5$ ) idrosolubile;
- anidride fosforica ( $P_2O_5$ ) solubile in citrato ammonico neutro;
- ove sia presente fosfato naturale tenero, anidride fosforica ( $P_2O_5$ ) solubile in acido formico;

iii) ossido di potassio ( $K_2O$ ) idrosolubile;

iv) ossido di calcio ( $CaO$ ), ossido di magnesio ( $MgO$ ), ossido di sodio ( $Na_2O$ ) e anidride solforica ( $SO_3$ ), espressi:

- unicamente come tenore idrosolubile, quando tali nutrienti sono totalmente idrosolubili;
- come tenore totale e come tenore idrosolubile, quando il tenore solubile di tali nutrienti corrisponde ad almeno un quarto del loro tenore totale;
- come tenore totale negli altri casi;

e) ove sia presente urea ( $CH_4N_2O$ ), informazioni riguardanti le possibili ripercussioni sulla qualità dell'aria del rilascio di ammoniaca derivante dall'uso del concime, nonché un invito agli utilizzatori a prendere opportune misure correttive.

2. Se un concime inorganico ha un tenore di cadmio (Cd) pari o inferiore a 20 mg/kg di anidride fosforica ( $P_2O_5$ ), può essere aggiunta la dicitura «basso tenore di cadmio (Cd)» o simile o una rappresentazione visiva in tal senso.

#### PFC 1(C)(I)(a): CONCIME INORGANICO SOLIDO A BASE DI MACROELEMENTI

1. Un concime inorganico solido a base di macroelementi può essere etichettato come «complesso» soltanto se ogni unità fisica contiene tutti i nutrienti dichiarati nel rispettivo tenore dichiarato.

2. Occorre indicare la granulometria di un concime inorganico solido a base di macroelementi, espressa come % sulla massa del prodotto che passa attraverso un determinato setaccio.

3. Occorre indicare la forma dell'unità fisica del prodotto mediante una delle seguenti diciture:

- a) granuli;
- b) pellet;
- c) polvere, quando almeno il 90 % sulla massa del prodotto può passare attraverso un setaccio a maglie di 1 mm; o
- d) prill.

4. Per i concimi inorganici solidi a base di macroelementi ricoperti occorre indicare il nome degli agenti di rivestimento e la percentuale di concime ricoperto da ciascun agente di rivestimento, seguiti dalle seguenti indicazioni:

- a) per i concimi inorganici solidi a base di macroelementi ricoperti da polimeri, la seguente dicitura: «Il tasso di rilascio dei nutrienti può variare in funzione della temperatura del substrato. Può essere necessario un adeguamento della concimazione»; e

b) per i concimi inorganici solidi a base di macroelementi ricoperti con zolfo (S) e per quelli ricoperti con zolfo (S)/polimeri, la seguente dicitura: «Il tasso di rilascio dei nutrienti può variare in funzione della temperatura del substrato e dell'attività biologica. Può essere necessario un adeguamento della concimazione».

5. Ove siano presenti uno o più dei microelementi boro (B), cobalto (Co), ferro (Fe), manganese (Mn) e molibdeno (Mo) nel tenore minimo indicato nella tabella seguente in % sulla massa, essi:

— devono essere dichiarati, se aggiunti intenzionalmente al concime inorganico solido a base di macroelementi, e

— possono essere dichiarati negli altri casi:

Microelemento	Tenore del microelemento (% sulla massa)	
	Per uso su colture o pascoli	Per uso orticolo
Boro (B)	0,01	0,01
Cobalto (Co)	0,002	n.d.
Ferro (Fe)	0,5	0,02
Manganese (Mn)	0,1	0,01
Molibdeno (Mo)	0,001	0,001

6. Qualora uno o entrambi i microelementi rame (Cu) e zinco (Zn) siano presenti, senza essere aggiunti intenzionalmente, nel tenore minimo indicato in percentuale sulla massa nella tabella seguente, essi possono essere dichiarati:

Microelemento	Tenore del microelemento (% sulla massa)	
	Per uso su colture o pascoli	Per uso orticolo
Rame (Cu)	0,01	0,002
Zinco (Zn)	0,01	0,002

7. Qualora il rame (Cu) o lo zinco (Zn) sia aggiunto intenzionalmente al concime inorganico solido a base di macroelementi, il tenore totale di rame (Cu) o di zinco (Zn) deve essere dichiarato.

8. I microelementi di cui ai punti 5, 6 e 7 devono essere dichiarati dopo le informazioni sui macroelementi. Devono essere fornite le seguenti informazioni:

a) indicazione dei nomi e dei simboli chimici dei microelementi dichiarati, elencati nell'ordine seguente: boro (B), cobalto (Co), rame (Cu), ferro (Fe), manganese (Mn), molibdeno (Mo) e zinco (Zn), seguiti dal nome o dai nomi dei loro controioni;

b) tenore totale del microelemento, espresso come percentuale sulla massa del concime:

— unicamente come tenore idrosolubile, quando tali microelementi sono totalmente idrosolubili;

— come tenore totale e come tenore idrosolubile, quando il tenore solubile di tali microelementi corrisponde ad almeno un quarto del loro tenore totale;

— come tenore totale negli altri casi;



c) se il microelemento o i microelementi dichiarati sono chelati con uno o più agenti chelanti, il seguente qualificatore dopo il nome e l'identificatore chimico del microelemento:

— «chelato con ... (nome o abbreviazione dell'agente chelante)» e il quantitativo del microelemento chelato in percentuale sulla massa;

d) se il concime inorganico solido a base di macroelementi contiene uno o più microelementi complessati con agenti complessanti, il seguente qualificatore dopo il nome e l'identificatore chimico del microelemento:

— «complessato con ... (nome o abbreviazione dell'agente complessante)» e il quantitativo di microelemento complessato in percentuale sulla massa;

e) qualora i microelementi siano aggiunti intenzionalmente, la seguente dichiarazione: «Da utilizzare soltanto in caso di bisogno riconosciuto. Non superare le dosi di applicazione.»

PFC 1(C)(I)(b): CONCIME INORGANICO LIQUIDO A BASE DI MACROELEMENTI

1. L'etichetta deve indicare se il concime inorganico liquido a base di macroelementi è in sospensione o in soluzione.

2. Il tenore di nutrienti può essere indicato come % sulla massa o sul volume.

3. Ove siano presenti uno o più dei microelementi boro (B), cobalto (Co), ferro (Fe), manganese (Mn) e molibdeno (Mo) nel tenore minimo di seguito indicato nella tabella seguente in percentuale sulla massa, essi:

— devono essere dichiarati, se aggiunti intenzionalmente al concime inorganico liquido a base di macroelementi, e

— possono essere dichiarati negli altri casi:

Microelemento	Tenore del microelemento (% sulla massa)
Boro (B)	0,01
Cobalto (Co)	0,002
Ferro (Fe)	0,02
Manganese (Mn)	0,01
Molibdeno (Mo)	0,001

4. Qualora uno o entrambi i microelementi rame (Cu) e zinco (Zn) siano presenti, senza essere aggiunti intenzionalmente, in misura pari ad almeno lo 0,002 % sulla massa, essi possono essere dichiarati.

5. Qualora il rame (Cu) o lo zinco (Zn) sia aggiunto intenzionalmente al concime inorganico liquido a base di macroelementi, il tenore totale di rame (Cu) o di zinco (Zn) deve essere dichiarato.

6. I microelementi di cui ai punti 3, 4 e 5 devono essere dichiarati dopo le informazioni sui macroelementi. Devono essere fornite le seguenti informazioni:

a) indicazione dei nomi e dei simboli chimici dei microelementi dichiarati, elencati nell'ordine seguente: boro (B), cobalto (Co), rame (Cu), ferro (Fe), manganese (Mn), molibdeno (Mo) e zinco (Zn), seguiti dal nome o dai nomi dei loro controioni;

- b) tenore totale del microelemento, espresso come percentuale sulla massa o sul volume
- unicamente come tenore idrosolubile, quando tali microelementi sono totalmente idrosolubili;
  - come tenore totale e come tenore idrosolubile, quando il tenore solubile di tali microelementi corrisponde ad almeno un quarto del loro tenore totale;
  - come tenore totale negli altri casi;
- c) se i microelementi dichiarati sono chelati con uno o più agenti chelanti, il seguente qualificatore dopo il nome e l'identificatore chimico del microelemento:
- «chelato con ... (nome o abbreviazione dell'agente chelante)» e il quantitativo del microelemento chelato in percentuale sulla massa;
- d) se il concime inorganico liquido a base di macroelementi contiene uno o più microelementi complessati con uno o più agenti complessanti, il seguente qualificatore dopo il nome e l'identificatore chimico del microelemento:
- «complessato con ... (nome o abbreviazione dell'agente complessante)» e il quantitativo di microelemento complessato in percentuale sulla massa;
- e) qualora i microelementi siano aggiunti intenzionalmente, la seguente dichiarazione: «Da utilizzare soltanto in caso di bisogno riconosciuto. Non superare le dosi di applicazione.»

PFC 1(C)(II): CONCIME INORGANICO A BASE DI MICROELEMENTI

1. I microelementi dichiarati nel concime inorganico a base di microelementi devono essere elencati in base ai rispettivi nomi e simboli chimici nell'ordine seguente: boro (B), cobalto (Co), rame (Cu), ferro (Fe), manganese (Mn), molibdeno (Mo) e zinco (Zn), seguiti dai nomi dei loro controioni.
2. Se i microelementi dichiarati sono chelati con uno o più agenti chelanti, e ogni agente chelante può essere identificato e quantificato e chela almeno l'1 % del microelemento idrosolubile, occorre aggiungere il seguente qualificatore dopo il nome e l'identificatore chimico del microelemento:
  - «chelato con ... (nome o abbreviazione dell'agente chelante)» e il quantitativo del microelemento chelato in percentuale sulla massa.
3. Se i microelementi dichiarati sono complessati con uno o più agenti complessanti, occorre aggiungere il seguente qualificatore dopo il nome e l'identificatore chimico del microelemento:
  - «complessato con ... (nome o abbreviazione dell'agente complessante)» e il quantitativo di microelemento complessato in percentuale sulla massa.
4. Deve essere apposta la seguente dichiarazione: «Da utilizzare soltanto in caso di bisogno riconosciuto. Non superare le dosi di applicazione.»

PFC 1(C)(II)(a): CONCIME INORGANICO SEMPLICE A BASE DI MICROELEMENTI

1. L'etichetta deve indicare la tipologia pertinente, come indicato nell'allegato I, parte II, categoria PFC 1(C)(II)(a).

2. Il tenore totale del microelemento deve essere espresso come percentuale sulla massa

- unicamente come tenore idrosolubile, quando il microelemento è totalmente idrosolubile;
- come tenore totale e come tenore idrosolubile, quando il tenore solubile del microelemento corrisponde ad almeno un quarto del tenore totale di tale nutriente;
- come tenore totale negli altri casi.

PFC 1(C)(II)(b): CONCIME INORGANICO COMPOSTO A BASE DI MICROELEMENTI

1. I microelementi possono essere dichiarati soltanto se sono presenti nel concime nel tenore minimo indicato nella tabella seguente in percentuale sulla massa:

Microelemento	Tenore del microelemento ( % sulla massa)	
	Non chelato, non complessato	Chelato o complessato
Boro (B)	0,2	n.d.
Cobalto (Co)	0,02	0,02
Rame (Cu)	0,5	0,1
Ferro (Fe)	2	0,3
Manganese (Mn)	0,5	0,1
Molibdeno (Mo)	0,02	n.d.
Zinco (Zn)	0,5	0,1

2. Se il concime inorganico composto a base di microelementi è in sospensione o in soluzione, l'etichetta deve riportare la dicitura «in sospensione» o «in soluzione», a seconda dei casi.

3. Il tenore totale del microelemento deve essere espresso come percentuale sulla massa

- unicamente come tenore idrosolubile, quando i microelementi sono totalmente idrosolubili;
- come tenore totale e come tenore idrosolubile, quando il tenore solubile dei microelementi corrisponde ad almeno la metà del tenore totale di tali nutrienti;
- come tenore totale negli altri casi.

PFC 2: CORRETTIVI CALCICI E/O MAGNESIACI

I seguenti parametri vanno dichiarati in quest'ordine:

- valore neutralizzante;
- granulometria, espressa in percentuale sulla massa del prodotto che passa attraverso un setaccio di 1,0 mm;
- ossido di calcio totale (CaO), espresso come percentuale sulla massa;
- ossido di magnesio (MgO) totale, espresso come percentuale sulla massa;

- reattività e metodo di determinazione della reattività, ad eccezione delle varietà di calce contenenti ossidi e idrossidi.

PFC 3: AMMENDANTE

1. Il tenore di materia secca espresso in percentuale sulla massa va dichiarato.
2. I nutrienti seguenti espressi in percentuale sulla massa vanno dichiarati se superiori allo 0,5 % sulla massa: azoto (N), anidride fosforica ( $P_2O_5$ ) e ossido di potassio ( $K_2O$ ).

PFC 3(A): AMMENDANTE ORGANICO

I seguenti parametri vanno dichiarati:

- pH;
- conducibilità elettrica espressa in mS/m;
- tenore di carbonio organico ( $C_{org}$ ), espresso in percentuale sulla massa;
- quantitativo minimo di azoto organico ( $N_{org}$ ), espresso in percentuale sulla massa, seguito da una descrizione dell'origine della materia organica utilizzata;
- il rapporto del carbonio organico rispetto all'azoto totale ( $C_{org}/N$ ).

PFC 4: SUBSTRATO DI COLTIVAZIONE

I parametri seguenti vanno dichiarati in quest'ordine:

- conducibilità elettrica espressa in mS/m, ad eccezione della lana minerale;
- pH;
- quantità:
  - per la lana minerale, in numero di pezzi e con le tre dimensioni (lunghezza, altezza e larghezza);
  - per altri substrati di coltivazione preformati, in grandezza con almeno due dimensioni;
  - per altri substrati di coltivazione, in volume totale;
  - ad eccezione dei substrati di coltivazione preformati, la quantità espressa in volume dei materiali aventi particelle di dimensioni superiori a 60 mm, se presenti;
- azoto (N) estraibile da  $CaCl_2/DTPA$  (cloruro di calcio/ acido dietilentriamminopentacetico; «solubile in CAT»), se superiore a 150 mg/l;
- anidride fosforica ( $P_2O_5$ ) estraibile da  $CaCl_2/DTPA$  (cloruro di calcio/ acido dietilentriamminopentacetico; «solubile in CAT»), se superiore a 20 mg/l;
- ossido di potassio ( $K_2O$ ) estraibile da  $CaCl_2/DTPA$  (cloruro di calcio/ acido dietilentriamminopentacetico; «solubile in CAT»), se superiore a 150 mg/l;
- la data di produzione.

## PFC 5: INIBITORE

Tutti gli ingredienti devono essere dichiarati per peso o volume del prodotto in ordine decrescente di grandezza.

## PFC 6: BIOSTIMOLANTE DELLE PIANTE

Devono essere fornite le seguenti informazioni:

- a) forma fisica;
- b) data di produzione e data di scadenza;
- c) metodi di applicazione;
- d) effetto dichiarato per ogni pianta bersaglio; e
- e) qualsiasi istruzione pertinente relativa all'efficacia del prodotto, comprese le pratiche di gestione del suolo, la concimazione chimica, l'incompatibilità con prodotti fitosanitari, la dimensione raccomandata degli ugelli spruzzatori, la pressione dell'irroratrice e altre misure antideriva.

## PFC 6 (A): BIOSTIMOLANTE MICROBICO DELLE PIANTE

Tutti i microrganismi aggiunti intenzionalmente devono essere indicati. Se il microrganismo ha diversi ceppi, i ceppi aggiunti intenzionalmente devono essere indicati. La loro concentrazione deve essere espressa quale numero di unità attive per volume o peso o in qualsiasi altro modo pertinente per il microrganismo, ad esempio in unità formanti colonie per grammo (ufc/g).

L'etichetta deve contenere il seguente testo: «I microrganismi possono provocare reazioni di sensibilizzazione».

## PFC 7: MISCELA FISICA DI PRODOTTI FERTILIZZANTI

Tutte le prescrizioni di etichettatura applicabili a ciascuno dei prodotti fertilizzanti costituenti dell'UE si applicano anche alla miscela fisica di tali prodotti fertilizzanti e devono essere espresse in riferimento alla miscela fisica finale di prodotti fertilizzanti.

Se la miscela fisica di prodotti fertilizzanti contiene uno o più biostimolanti delle piante che appartengono alla categoria PFC 6, la concentrazione di ciascun biostimolante delle piante nella miscela deve essere indicata in g/kg o g/l a 20°C.

## PARTE III

**NORME DI TOLLERANZA**

1. Il tenore o le caratteristiche fisico-chimiche dei nutrienti dichiarati di un prodotto fertilizzante dell'UE possono discostarsi dal valore effettivo soltanto in conformità ai limiti di tolleranza stabiliti nella presente parte per la corrispondente PFC. I limiti di tolleranza sono destinati a consentire variazioni nella fabbricazione, nella catena di distribuzione e durante il campionamento e l'analisi.
2. I limiti di tolleranza autorizzati per i parametri dichiarati di cui alla presente parte sono valori negativi e positivi.
3. In deroga al punto 1 il contenuto effettivo di un costituente, in un prodotto fertilizzante dell'UE, per il quale è specificato un tenore minimo o massimo negli allegati I o II non può in alcun caso essere inferiore al tenore minimo o superiore al tenore massimo.

## PFC 1: CONCIME

Ai concimi contenenti inibitori della nitrificazione, della denitrificazione o dell'ureasi, quali specificati nella parte II dell'allegato II, CMC 1, si applicano le norme di tolleranza di seguito indicate.

Inibitori	Tolleranza ammissibile per il tenore dichiarato di inibitori
Concentrazione pari o inferiore al 2 %	± 20 % del valore dichiarato
Concentrazione superiore al 2 %	± 0,3 punti percentuali in termini assoluti

## PFC 1 (A): CONCIME ORGANICO

Forme del nutriente dichiarato e altri parametri dichiarati	Tolleranza ammissibile per il tenore dichiarato di nutrienti e altri parametri dichiarati
Carbonio organico ( $C_{org}$ )	± 20 % di deviazione relativa del valore dichiarato sino a un massimo di 2,0 punti percentuali in termini assoluti
Tenore di materia secca	± 5,0 punti percentuali in termini assoluti
Azoto (N) totale	± 50 % di deviazione relativa del valore dichiarato sino a un massimo di 1,0 punti percentuali in termini assoluti
Azoto organico ( $N_{org}$ )	± 50 % di deviazione relativa del valore dichiarato sino a un massimo di 1,0 punti percentuali in termini assoluti
Anidride fosforica ( $P_2O_5$ ) totale	± 50 % di deviazione relativa del valore dichiarato sino a un massimo di 1,0 punti percentuali in termini assoluti
Ossido di potassio ( $K_2O$ ) totale	± 50 % di deviazione relativa del valore dichiarato sino a un massimo di 1,0 punti percentuali in termini assoluti
Ossido di magnesio (MgO), ossido di calcio (CaO), anidride solforica ( $SO_3$ ) o ossido di sodio ( $Na_2O$ ) totali e idrosolubili	± 25 % del tenore dichiarato di tali nutrienti sino a un massimo di 1,5 punti percentuali in termini assoluti.
Carbonio organico ( $C_{org}$ )/azoto (N) totale	± 20 % di deviazione relativa del valore dichiarato sino a un massimo di 2,0 punti percentuali in termini assoluti
Quantità	± 1,5 % di deviazione relativa del valore dichiarato

## PFC 1(B): CONCIME ORGANO-MINERALE

Forme del nutriente dichiarato e altri parametri dichiarati	Tolleranza ammissibile per il tenore dichiarato di macroelementi e altri parametri dichiarati
Carbonio organico ( $C_{org}$ )	± 20 % di deviazione relativa del valore dichiarato sino ad un massimo di 2,0 punti percentuali in termini assoluti
Tenore di materia secca	± 5,0 punti percentuali in termini assoluti
Forme dichiarate di azoto (N) inorganico	± 25 % di deviazione relativa del valore dichiarato sino a un massimo di 2,0 punti percentuali in termini assoluti
Azoto organico ( $N_{org}$ )	± 50 % di deviazione relativa del valore dichiarato sino a un massimo di 1,0 punti percentuali in termini assoluti

Forme del nutriente dichiarato e altri parametri dichiarati	Tolleranza ammissibile per il tenore dichiarato di macroelementi e altri parametri dichiarati
Forme dichiarate di anidride fosforica (P <sub>2</sub> O <sub>5</sub> )	± 25 % di deviazione relativa del valore dichiarato sino a un massimo di 1,5 punti percentuali in termini assoluti
Forme dichiarate di ossido di potassio (K <sub>2</sub> O)	± 25 % di deviazione relativa del valore dichiarato sino a un massimo di 1,5 punti percentuali in termini assoluti
Ossido di magnesio (MgO), ossido di calcio (CaO), anidride solforica (SO <sub>3</sub> ) totali e idrosolubili	± 25 % del tenore dichiarato di tali nutrienti sino a un massimo di 1,0 punti percentuali in termini assoluti
Ossido di sodio (Na <sub>2</sub> O) totale e idrosolubile	± 25 % del tenore dichiarato sino a un massimo di 0,9 punti percentuali in termini assoluti
Quantità	± 1,5 % di deviazione relativa del valore dichiarato

Microelemento	Tolleranza ammissibile per il tenore dichiarato di forme di microelemento
Concentrazione pari o inferiore al 2 %	± 20 % del valore dichiarato
Concentrazione superiore al 2 % e inferiore o pari al 10 %	± 20 % del tenore dichiarato fino a un massimo di 1,0 punti percentuali in termini assoluti
Concentrazione superiore al 10 %	± 1,0 punti percentuali in termini assoluti

## PFC 1(C): CONCIME INORGANICO

Forme del nutriente dichiarato e altri parametri dichiarati	Tolleranza ammissibile per il tenore dichiarato di macroelementi e altri parametri dichiarati
Forme dichiarate di azoto (N)	± 20 % di deviazione relativa del valore dichiarato sino a un massimo di 1,5 punti percentuali in termini assoluti
Forme dichiarate di anidride fosforica (P <sub>2</sub> O <sub>5</sub> )	± 20 % di deviazione relativa del valore dichiarato sino a un massimo di 1,5 punti percentuali in termini assoluti
Forme dichiarate di ossido di potassio (K <sub>2</sub> O)	± 20 % di deviazione relativa del valore dichiarato sino a un massimo di 1,5 punti percentuali in termini assoluti
Forme dichiarate di azoto (N), anidride fosforica (P <sub>2</sub> O <sub>5</sub> ) o ossido di potassio (K <sub>2</sub> O) nei concimi binari	± 1,5 punti percentuali in termini assoluti
Forme dichiarate di azoto (N), anidride fosforica (P <sub>2</sub> O <sub>5</sub> ) o ossido di potassio (K <sub>2</sub> O) nei concimi ternari	± 1,9 punti percentuali in termini assoluti
Ossido di magnesio (MgO), ossido di calcio (CaO), anidride solforica (SO <sub>3</sub> ) totali e idrosolubili	± 25 % del tenore dichiarato di tali nutrienti sino a un massimo di 1,0 punto percentuale in termini assoluti

Forme del nutriente dichiarato e altri parametri dichiarati	Tolleranza ammissibile per il tenore dichiarato di macroelementi e altri parametri dichiarati
Ossido di sodio (Na <sub>2</sub> O) totale e idrosolubile	- 25 % del tenore dichiarato sino a un massimo di 0,9 punti percentuali in termini assoluti + 50 % del tenore dichiarato sino a un massimo di 1,8 punti percentuali in termini assoluti
Granulometria	± 10 % di deviazione relativa della percentuale dichiarata di materiale che passa attraverso un determinato setaccio
Quantità	± 1 % di deviazione relativa del valore dichiarato

Microelemento	Tolleranza ammissibile per il tenore dichiarato di forme di microelemento
Concentrazione pari o inferiore al 2 %	± 20 % del valore dichiarato
Concentrazione superiore al 2 % e inferiore o pari al 10 %	± 20 % del tenore dichiarato fino a un massimo di 1,0 punti percentuali in termini assoluti
Concentrazione superiore al 10 %	± 1,0 punti percentuali in termini assoluti

Quantità: ± 5 % di deviazione relativa del valore dichiarato

#### PFC 2: CORRETTIVI CALCICI E/O MAGNESIACI

Forme del nutriente dichiarato e altri parametri dichiarati	Tolleranza ammissibile per il parametro dichiarato
Valore neutralizzante	± 3
Granulometria	± 10 % di deviazione relativa della percentuale dichiarata di materiale che passa attraverso un determinato setaccio.
Ossido di calcio totale (CaO)	± 3,0 punti percentuali in termini assoluti
Ossido di magnesio totale (MgO)	
Concentrazione inferiore all'8 %	± 1,0 punti percentuali in termini assoluti
Concentrazione compresa tra l'8 % e il 16 %	± 2,0 punti percentuali in termini assoluti
Concentrazione pari o superiore al 16 %	± 3,0 punti percentuali in termini assoluti
Reattività (prova dell'acido cloridrico e prova d'incubazione)	± 5,0 punti percentuali in termini assoluti
Quantità	± 1 % di deviazione relativa del valore dichiarato

#### PFC 3: AMMENDANTE

Forme del nutriente dichiarato e altri parametri dichiarati	Tolleranza ammissibile per il parametro dichiarato
pH	± 1,0 % del valore dichiarato
Carbonio organico (C <sub>org</sub> )	± 10 % di deviazione relativa del valore dichiarato sino a un massimo di 1,0 punti percentuali in termini assoluti
Azoto organico (N <sub>org</sub> )	± 50 % di deviazione relativa del valore dichiarato sino a un massimo di 1,0 punti percentuali in termini assoluti



Forme del nutriente dichiarato e altri parametri dichiarati	Tolleranza ammissibile per il parametro dichiarato
Azoto (N) totale	± 20 % di deviazione relativa sino a un massimo di 1,0 punti percentuali in termini assoluti
Anidride fosforica (P <sub>2</sub> O <sub>5</sub> ) totale;	± 20 % di deviazione relativa sino a un massimo di 1,0 punti percentuali in termini assoluti
Ossido di potassio (K <sub>2</sub> O) totale;	± 20 % di deviazione relativa sino a un massimo di 1,0 punti percentuali in termini assoluti
Tenore di materia secca	± 10 % di deviazione relativa del valore dichiarato
Quantità	± 5 % di deviazione relativa del valore dichiarato
Conducibilità elettrica	± 75 % di deviazione relativa del valore dichiarato

## PFC 4: SUBSTRATO DI COLTIVAZIONE

Forme del nutriente dichiarato e altri parametri dichiarati	Tolleranza ammissibile per il parametro dichiarato
Conducibilità elettrica	± 75 % di deviazione relativa del valore dichiarato
pH	± 1,0 % del valore dichiarato
Quantità in volume (litri o m <sup>3</sup> )	± 5 % di deviazione relativa del valore dichiarato
Determinazione della quantità (volume) dei materiali aventi particelle di dimensioni superiori a 60 mm	± 5 % di deviazione relativa del valore dichiarato
Determinazione della quantità (volume) dei substrati di coltivazione preformati	± 5 % di deviazione relativa del valore dichiarato
Azoto (N) estraibile da CaCl <sub>2</sub> /DTPA (cloruro di calcio/ acido dietilentriamminopentacetico; «solubile in CAT»)	± 75 % di deviazione relativa del valore dichiarato
Anidride fosforica (P <sub>2</sub> O <sub>5</sub> ) estraibile da CaCl <sub>2</sub> /DTPA (cloruro di calcio/ acido dietilentriamminopentacetico; «solubile in CAT»)	± 75 % di deviazione relativa del valore dichiarato
Ossido di potassio (K <sub>2</sub> O) estraibile da CaCl <sub>2</sub> /DTPA (cloruro di calcio/ acido dietilentriamminopentacetico; «solubile in CAT»)	± 75 % di deviazione relativa del valore dichiarato

## PFC 5: INIBITORI

Composto inibente	Tolleranza ammissibile per il tenore dichiarato di composto inibente
Concentrazione pari o inferiore al 2 %	± 20 % del valore dichiarato
Concentrazione superiore al 2 %	± 0,3 punti percentuali in termini assoluti

Quantità: ± 5 % di deviazione relativa del valore dichiarato

## PFC 6(A): BIOSTIMOLANTE MICROBICO DELLE PIANTE

Le concentrazioni effettive di microrganismi possono discostarsi di non oltre il 15 % dai valori dichiarati.

## PFC 7: MISCELA FISICA DI PRODOTTI FERTILIZZANTI

Se la miscela fisica di prodotti fertilizzanti contiene uno o più biostimolanti delle piante che appartengono alla categoria PFC 6, si applicano le seguenti tolleranze per la concentrazione dichiarata di ciascun biostimolante delle piante:

Concentrazione dichiarata in g/kg o g/l a 20°C	Tolleranza ammissibile
Sino a 25	± 15 % di deviazione relativa
Compreso tra 25 e 100	± 10 % di deviazione relativa
Compreso tra 100 e 250	± 6 % di deviazione relativa
Compreso tra 250 e 500	± 5 % di deviazione relativa
Superiore a 500	± 25 g/kg o ± 25 g/l

## ALLEGATO IV

**Procedure di valutazione della conformità**

## PARTE I

**APPLICABILITÀ DELLE PROCEDURE DI VALUTAZIONE DELLA CONFORMITÀ**

La presente parte stabilisce l'applicabilità dei moduli per le procedure di valutazione della conformità, quali specificati nella parte II del presente allegato, ai prodotti fertilizzanti dell'UE in funzione delle CMC di cui all'allegato II e delle PFC di cui all'allegato I a cui appartengono.

1. APPLICABILITÀ DEL CONTROLLO INTERNO DELLA PRODUZIONE (MODULO A)
  - 1.1 Il modulo A può essere utilizzato per un prodotto fertilizzante dell'UE costituito esclusivamente da uno o più dei materiali costituenti elencati di seguito:
    - a) sostanze o miscele a base di materiale grezzo, come specificato nell'allegato II, parte II, CMC 1, ad eccezione di un inibitore della nitrificazione, un inibitore della denitrificazione o un inibitore dell'ureasi;
    - b) digestati di colture fresche, come specificato nell'allegato II, parte II, CMC 4;
    - c) sottoprodotti dell'industria alimentare, come specificato nell'allegato II, parte II, CMC 6;
    - d) microrganismi, come specificato nell'allegato II, parte II, CMC 7;
    - e) polimeri nutrienti, come specificato nell'allegato II, parte II, CMC 8;
    - f) sottoprodotti ai sensi della direttiva 2008/98/CE, come specificato nell'allegato II, parte II, CMC 11.
  - 1.2. Il modulo A può anche essere utilizzato per una miscela fisica di prodotti fertilizzanti, come specificato nella PFC 7.
  - 1.3. In deroga ai punti 1.1 e 1.2, il modulo A non deve essere utilizzato per:
    - a) un concime inorganico solido, semplice o composto, contenente macroelementi a base di nitrato di ammonio e ad elevato tenore di azoto, come specificato nella categoria PFC 1(C)(I)(a)(i-ii)(A), o per una miscela fisica di prodotti fertilizzanti, come specificato nella PFC 7, contenente almeno il 28 % in massa di azoto (N) derivante da un prodotto fertilizzante dell'UE che appartiene alla categoria PFC 1(C)(I)(a)(i ii)(A);
    - b) un inibitore, come specificato nella PFC 5; o
    - c) un biostimolante delle piante, come specificato nella PFC 6.
2. APPLICABILITÀ DEL CONTROLLO INTERNO DELLA PRODUZIONE UNITO A PROVE UFFICIALI DEL PRODOTTO (MODULO A1)

Il modulo A1 deve essere utilizzato per un concime inorganico solido, semplice o composto, contenente macroelementi a base di nitrato di ammonio e ad elevato tenore di azoto, come specificato nella categoria PFC 1(C)(I)(a)(i ii)(A), e per una miscela fisica di prodotti fertilizzanti contenente almeno il 28 % in massa di azoto (N) derivante da un prodotto fertilizzante dell'UE che appartiene alla categoria PFC 1(C)(I)(a)(i ii)(A), come specificato nella PFC 7.
3. APPLICABILITÀ DELL'ESAME UE DEL TIPO (MODULO B) SEGUITO DALLA CONFORMITÀ AL TIPO BASATA SUL CONTROLLO INTERNO DELLA PRODUZIONE (MODULO C)
  - 3.1. Il modulo B, seguito dal modulo C, può essere utilizzato per un prodotto fertilizzante dell'UE costituito esclusivamente da uno o più dei materiali costituenti elencati di seguito:
    - a) inibitore della nitrificazione, inibitore della denitrificazione o inibitore dell'ureasi, come specificato nell'allegato II, parte II, CMC 1;

- b) piante, parti di piante o estratti di piante, come specificato nell'allegato II, parte II, CMC 2;
- c) polimeri diversi dai polimeri nutrienti, come specificato nell'allegato II, parte II, CMC 9;
- d) prodotti derivati ai sensi del regolamento (CE) n. 1069/2009, come specificato nell'allegato II, parte II, CMC 10;
- e) le CMC di cui al punto 1.1 della presente parte.

3.2. Il modulo B, seguito dal modulo C, può essere utilizzato anche per:

- a) un inibitore, come specificato nella PFC 5;
- b) un biostimolante delle piante come specificato nella PFC 6; e
- c) una miscela fisica di prodotti fertilizzanti come specificato nella PFC 7.

3.3. In deroga ai punti 1.3. e 3.2, il modulo B, seguito dal modulo C, non deve essere utilizzato per un concime inorganico solido, semplice o composto, contenente macroelementi a base di nitrato di ammonio e ad elevato tenore di azoto, come specificato nella categoria PFC 1(C)(I)(a)(i-ii)(A), o per una miscela fisica di prodotti fertilizzanti, come specificato nella PFC 7, contenente almeno il 28 % in massa di azoto (N) derivante da un prodotto fertilizzante dell'UE che appartiene alla categoria PFC 1(C)(I)(a)(i-ii)(A).

4. APPLICABILITÀ DELLA GARANZIA DI QUALITÀ DEL PROCESSO DI PRODUZIONE (MODULO D1)

4.1. Il modulo D1 può essere utilizzato per qualsiasi prodotto fertilizzante dell'UE.

4.2. In deroga al punto 4.1, il modulo D1 non deve essere utilizzato per un concime inorganico solido, semplice o composto, contenente macroelementi a base di nitrato di ammonio e ad elevato tenore di azoto, come specificato nella categoria PFC 1(C)(I)(a)(i-ii)(A), o per una miscela fisica di prodotti fertilizzanti, come specificato nella PFC 7, contenente almeno il 28 % in massa di azoto (N) derivante da un prodotto fertilizzante dell'UE che appartiene alla categoria PFC 1(C)(I)(a)(i-ii)(A).

## PARTE II

### DESCRIZIONE DELLE PROCEDURE DI VALUTAZIONE DELLA CONFORMITÀ

#### MODULO A — CONTROLLO INTERNO DELLA PRODUZIONE

1. Descrizione del modulo

Il controllo interno della produzione è la procedura di valutazione della conformità con cui il fabbricante ottempera agli obblighi stabiliti ai punti 2, 3 e 4 e garantisce e dichiara, sotto la sua esclusiva responsabilità, che i prodotti fertilizzanti dell'UE interessati soddisfano le prescrizioni del presente regolamento ad essi applicabili.

2. Documentazione tecnica

2.1 Il fabbricante predispone la documentazione tecnica che permette di valutare la conformità del prodotto fertilizzante dell'UE alle prescrizioni pertinenti e comprende un'analisi e una valutazione adeguate dei rischi.

2.2 La documentazione tecnica precisa le prescrizioni applicabili e include, se pertinente ai fini della valutazione, il progetto, la fabbricazione e l'utilizzo previsto del prodotto fertilizzante dell'UE. La documentazione tecnica contiene, ove applicabile, almeno gli elementi seguenti:

- a) una descrizione generale del prodotto fertilizzante dell'UE, la PFC corrispondente alla funzione dichiarata del prodotto fertilizzante dell'UE e la descrizione dell'uso previsto;

- b) un elenco dei materiali costituenti utilizzati, delle CMC di cui all'allegato II a cui appartengono e informazioni sulla loro origine o sul processo di fabbricazione;
- c) le dichiarazioni UE di conformità per i prodotti fertilizzanti dell'UE costituenti della miscela fisica di prodotti fertilizzanti;
- d) i disegni, gli schemi, le descrizioni e le spiegazioni necessari alla comprensione del processo di fabbricazione del prodotto fertilizzante dell'UE;
- e) un facsimile dell'etichetta o del foglietto, o di entrambi, di cui all'articolo 6, paragrafo 7, contenente le informazioni prescritte ai sensi dell'allegato III;
- f) un elenco delle norme armonizzate di cui all'articolo 13, delle specifiche comuni di cui all'articolo 14 e/o delle altre pertinenti specifiche tecniche applicate. In caso di applicazione parziale delle norme armonizzate o delle specifiche comuni, la documentazione tecnica specifica le parti che sono state applicate;
- g) i risultati dei calcoli realizzati, compresi i calcoli volti a dimostrare la conformità all'allegato I, parte II, punto 5, degli esami effettuati ecc.;
- h) i verbali di prova;
- i) qualora il prodotto fertilizzante dell'UE contenga o sia costituito da sottoprodotti ai sensi della direttiva 2008/98/CE, prove tecniche e amministrative che i sottoprodotti sono conformi ai criteri fissati dall'atto delegato adottato di cui all'articolo 42, paragrafo 7, del presente regolamento e alle misure nazionali che recepiscono l'articolo 5, paragrafo 1, della direttiva 2008/98/CE nonché, ove applicabile, agli atti di esecuzione di cui all'articolo 5, paragrafo 2 o delle misure nazionali adottate ai sensi dell'articolo 5, paragrafo 3, di tale direttiva;
- j) qualora il prodotto fertilizzante dell'UE contenga cromo totale (Cr) superiore a 200 mg/kg, informazioni sulla quantità massima e sulla fonte esatta del cromo totale (Cr).

### 3. Fabbricazione

Il fabbricante prende tutte le misure necessarie affinché il processo di fabbricazione e il suo controllo garantiscano la conformità dei prodotti fertilizzanti dell'UE alla documentazione tecnica di cui al punto 2 e alle prescrizioni del presente regolamento ad essi applicabili.

### 4. Marcatura CE e dichiarazione UE di conformità

4.1. Il fabbricante appone la marcatura CE su ogni singolo imballaggio del prodotto fertilizzante dell'UE che soddisfa le prescrizioni applicabili del presente regolamento oppure, se quest'ultimo è fornito senza imballaggio, su un documento di accompagnamento del prodotto fertilizzante dell'UE.

4.2. Il fabbricante redige una dichiarazione scritta di conformità UE per un prodotto fertilizzante o tipo di prodotto fertilizzante dell'UE e la tiene, insieme alla documentazione tecnica, a disposizione delle autorità nazionali per cinque anni dalla data di immissione sul mercato del prodotto fertilizzante dell'UE. La dichiarazione UE di conformità identifica il prodotto fertilizzante o il tipo di prodotto fertilizzante dell'UE per il quale è stata redatta.

4.3. Una copia della dichiarazione UE di conformità è messa a disposizione delle autorità competenti su richiesta.

### 5. Rappresentante autorizzato

Gli obblighi del fabbricante di cui al punto 4 possono essere adempiuti, per conto del fabbricante e sotto la sua responsabilità, dal suo rappresentante autorizzato, purché siano specificati nel mandato.

## MODULO A1 - CONTROLLO INTERNO DELLA PRODUZIONE UNITO A PROVE UFFICIALI DEL PRODOTTO

## 1. Descrizione del modulo

Il controllo interno della produzione unito a prove ufficiali del prodotto è la procedura di valutazione della conformità con cui il fabbricante ottempera agli obblighi stabiliti ai punti 2, 3, 4 e 5 e garantisce e dichiara, sotto la sua esclusiva responsabilità, che i prodotti fertilizzanti dell'UE interessati soddisfano le prescrizioni del presente regolamento ad essi applicabili.

## 2. Documentazione tecnica

2.1. Il fabbricante predispone la documentazione tecnica che permette di valutare la conformità del prodotto fertilizzante dell'UE alle prescrizioni pertinenti e comprende un'analisi e una valutazione adeguate dei rischi.

2.2. La documentazione tecnica precisa le prescrizioni applicabili e include, se pertinente ai fini della valutazione, il progetto, la fabbricazione e l'utilizzo previsto del prodotto fertilizzante dell'UE. La documentazione tecnica contiene, ove applicabile, almeno gli elementi seguenti:

- a) una descrizione generale del prodotto fertilizzante dell'UE, la PFC corrispondente alla funzione dichiarata del prodotto fertilizzante dell'UE e la descrizione dell'utilizzo previsto;
- b) un elenco dei materiali costituenti utilizzati, delle CMC all'allegato II a cui appartengono e informazioni sulla loro origine o sul processo di fabbricazione;
- c) le dichiarazioni UE di conformità per i prodotti fertilizzanti dell'UE costituenti della miscela fisica di prodotti fertilizzanti;
- d) i disegni, gli schemi, le descrizioni e le spiegazioni necessarie alla comprensione del processo di fabbricazione del prodotto fertilizzante dell'UE;
- e) un facsimile dell'etichetta o del foglietto, o di entrambi, di cui all'articolo 6, paragrafo 7, contenente le informazioni prescritte ai sensi dell'allegato III;
- f) i nomi e gli indirizzi dei siti e degli operatori dei siti presso i quali sono stati fabbricati il prodotto e i suoi principali costituenti;
- g) un elenco delle norme armonizzate di cui all'articolo 13, delle specifiche comuni di cui all'articolo 14 e/o delle altre pertinenti specifiche tecniche applicate. In caso di applicazione parziale delle norme armonizzate o delle specifiche comuni, la documentazione tecnica specifica le parti che sono state applicate;
- h) i risultati dei calcoli realizzati, compresi i calcoli volti a dimostrare la conformità all'allegato I, parte II, punto 5, degli esami effettuati ecc.;
- i) i verbali di prova, compresi i verbali dei controlli sul prodotto per la ritenzione d'olio e la resistenza alla detonazione, di cui al punto 4; e
- j) qualora il prodotto fertilizzante dell'UE contenga o sia costituito da sottoprodotti ai sensi della direttiva 2008/98/CE, prove tecniche e amministrative che i sottoprodotti sono conformi ai criteri fissati dall'atto delegato di cui all'articolo 42, paragrafo 7, del presente regolamento e alle misure nazionali che recepiscono l'articolo 5, paragrafo 1, della direttiva 2008/98/CE nonché, ove applicabile, agli atti di esecuzione di cui all'articolo 5, paragrafo 2, o delle misure nazionali adottate ai sensi dell'articolo 5, paragrafo 3, di tale direttiva.

## 3. Fabbricazione

Il fabbricante prende tutte le misure necessarie affinché il processo di fabbricazione e il suo controllo garantiscano la conformità dei prodotti fertilizzanti dell'UE fabbricati alla documentazione tecnica di cui al punto 2 e alle prescrizioni del presente regolamento ad essi applicabili.

#### 4. Controlli sul prodotto per la ritenzione d'olio e la resistenza alla detonazione

I cicli termici e le prove di cui ai punti da 4.1 a 4.4 sono effettuati per conto del fabbricante su un campione rappresentativo del prodotto fertilizzante dell'UE ogni tre mesi al fine di verificare la conformità:

a) alla prescrizione relativa alla ritenzione di olio di cui all'allegato I, PFC 1(C)(I)(a)(i-ii)(A), punto 4; e

b) alla prescrizione relativa alla resistenza alla detonazione di cui all'allegato I, PFC 1(C)(I)(a)(i-ii)(A), punto 5.

I cicli termici e le prove sono effettuati sotto la responsabilità di un organismo notificato scelto dal fabbricante.

#### 4.1. Cicli termici preliminari a una prova per la conformità alla prescrizione relativa alla ritenzione di olio di cui all'allegato I, PFC 1(C)(I)(a)(i-ii)(A), punto 4.

##### 4.1.1. Principio e definizione

Riscaldare il campione in un matraccio di laboratorio adatto e chiuso portandolo dalla temperatura ambiente fino a 50 °C e mantenendolo a tale temperatura per due ore (fase a 50 °C). Raffreddare quindi a 25 °C mantenendo il campione a tale temperatura per due ore (fase a 25 °C). La combinazione delle due fasi successive a 50 °C e a 25 °C costituisce un ciclo termico. Dopo aver subito due cicli termici, il campione viene conservato a una temperatura di 20 ( $\pm$  3) °C in attesa di determinarne la ritenzione d'olio.

##### 4.1.2. Apparecchiatura

Normale apparecchiatura di laboratorio, e in particolare:

a) bagnomaria o forni termostatici rispettivamente a  $25 \pm 1^\circ\text{C}$  e a  $50 \pm 1^\circ\text{C}$ ,

b) matracci di laboratorio adatti della capacità di 150 ml.

##### 4.1.3. Procedimento

4.1.3.1. Versare ciascun campione di  $70 \pm 5$  g in un matraccio di laboratorio adatto, chiudere quindi ogni matraccio.

4.1.3.2. Dopo aver raggiunto la temperatura di 50 °C e mantenuto tale temperatura per due ore, modificare la temperatura del matraccio al bagno o al forno a 25°C e viceversa.

4.1.3.3. Se si usa un bagnomaria mantenere l'acqua di ogni bagno a temperatura costante e in movimento agitandola rapidamente. Assicurarsi che il livello dell'acqua si mantenga al di sopra del livello del campione. Proteggere il tappo dalla condensazione con un cappuccio di gomma spugnosa.

#### 4.2. Prova di ritenzione di olio di cui all'allegato I, PFC 1(C)(I)(a)(i-ii)(A), punto 4

##### 4.2.1. Descrizione

La ritenzione di olio di un prodotto fertilizzante dell'UE è la quantità di olio trattenuta dal prodotto fertilizzante dell'UE determinata in base alle condizioni operative specificate ed espresse come % sulla massa.

La prova è effettuata su un campione rappresentativo del prodotto fertilizzante dell'UE. Prima di eseguire la prova, l'intera massa del campione è sottoposta a due cicli termici in conformità del punto 4.1.

Il metodo è applicabile a concimi tanto in prill quanto granulari che non contengano sostanze solubili in olio.

##### 4.2.2. Principio

L'immersione totale del campione di prova nel gasolio per un tempo determinato, seguita da sgocciolamento dell'eccesso di gasolio alle condizioni specificate. Misurazione dell'aumento di massa della porzione di prova.

#### 4.2.3. Reagenti

Gasolio con le caratteristiche seguenti:

- a) viscosità massima: 5 mPas a 40°C;
- b) densità: da 0,8 g/ml a 0,85 g/ml a 20°C;
- c) tenore di zolfo:  $\leq 1,0$  % (m/m);
- d) ceneri:  $\leq 0,1$  % (m/m).

#### 4.2.4. Apparecchiatura

Normale apparecchiatura di laboratorio, e inoltre:

- a) bilancia, in grado di pesare con un'approssimazione di 0,01 g;
- b) becher da 500 ml;
- c) imbuto in plastica, di preferenza con la parte superiore cilindrica, del diametro di circa 200 mm;
- d) setaccio di controllo a maglie di 0,5 mm, idoneo a venir inserito nell'imbuto;

Nota: Le dimensioni dell'imbuto e del setaccio sono tali da garantire che si sovrappongano solo pochi granuli e che il gasolio possa sgocciolare facilmente.

- e) carta da filtro a filtrazione rapida, crespata, morbida, densità 150 g/m<sup>2</sup>;
- f) salviette assorbenti (da laboratorio).

#### 4.2.5. Procedimento

4.2.5.1. Si eseguono due determinazioni in rapida successione su porzioni diverse dello stesso campione.

4.2.5.2. Scartare le particelle di dimensioni inferiori a 0,5 mm per mezzo del setaccio di controllo. Pesare circa 50 g del campione nel becher con un'approssimazione di 0,01 g. Aggiungere una quantità di gasolio sufficiente a coprire completamente i prill o i granuli e agitare con cautela allo scopo di bagnare completamente la superficie di tutti i prill o i granuli. Coprire il becher con un vetro da orologio e lasciarlo in riposo per un'ora alla temperatura di 25 ( $\pm 2$ )°C.

4.2.5.3. Filtrare tutto il contenuto del becher attraverso l'imbuto munito di un setaccio di controllo. Lasciare per un'ora sul setaccio il quantitativo da esso trattenuto allo scopo di far defluire la massima parte dell'eccesso di gasolio.

4.2.5.4. Stendere un doppio foglio di carta da filtro (circa 500 × 500 mm) su una superficie liscia, piegando verso l'alto i quattro bordi dei due fogli per una larghezza di 40 mm circa allo scopo di evitare che i prill o i granuli rotolino via. Disporre al centro della carta da filtro due salviette assorbenti sovrapposte. Versare l'intero contenuto del setaccio su tali salviette e spargere i prill o i granuli uniformemente con un pennello soffice e piatto. Dopo due minuti sollevare un lato delle salviette per trasferire i prill o i granuli sulla carta da filtro sottostante e spargerli uniformemente con il pennello. Stendere sul campione un altro foglio di carta da filtro, anch'esso con i bordi ripiegati verso l'alto, e far rotolare i prill o i granuli tra i fogli di carta da filtro con movimenti circolari esercitando nel contempo una leggera pressione. Ogni otto movimenti circolari fermarsi e sollevare gli angoli opposti dei fogli di carta da filtro così da riportare al centro i prill o i granuli rotolati verso il bordo del foglio. Seguire la seguente procedura: effettuare quattro movimenti circolari completi, prima in senso orario e quindi in senso antiorario, riportando poi al centro i prill o i granuli nel modo sopra descritto. Questa operazione va ripetuta tre volte (24 movimenti circolari, angoli dei fogli sollevati due volte). Inserire con precauzione un nuovo foglio di carta da filtro tra il foglio inferiore e il foglio superiore; sollevare quindi i bordi del foglio superiore facendo rotolare i prill o i granuli sul nuovo foglio. Coprire i prill o i granuli con un nuovo foglio di carta da filtro e ripetere il procedimento descritto sopra. Subito dopo l'operazione, trasferire i prill o i granuli in un cristallizzatore tarato e ripesare con un'approssimazione di 0,01 g per determinare la massa della quantità di gasolio trattenuto.



#### 4.2.5.5. Ripetizione dell'operazione di rotolamento e della pesata

Se la quantità di gasolio trattenuta dalla porzione di campione risulta essere superiore a 2,00 g porre la porzione su un nuovo strato di carta da filtro e ripetere l'operazione di rotolamento, sollevando gli angoli come descritto al punto 4.2.5.4. ( $2 \times 8$  movimenti circolari, sollevando una sola volta). Pesare quindi nuovamente la porzione.

#### 4.2.5.6. Per ogni campione vanno effettuate due prove di ritenzione d'olio.

#### 4.2.6. Verbale di prova

##### 4.2.6.1. Espressione dei risultati

##### 4.2.6.1.1. Metodo di calcolo e formula

La ritenzione d'olio risultante da ciascuna determinazione (punto 4.2.5.1), espressa come % sulla massa della porzione di prova setacciata, è data dalla formula:

$$\text{ritenzione di olio} = \frac{m_2 - m_1}{m_1} \times 100$$

dove:

$m_1$  è la massa in grammi della porzione di prova setacciata (punto 4.2.5.2),

$m_2$  è la massa in grammi della porzione di prova (rispettivamente punti 4.2.5.4. e 4.2.5.5.) risultante dall'ultima pesata.

##### 4.2.6.1.2. Come risultato va presa la media aritmetica delle due determinazioni.

##### 4.2.6.2. Il verbale di prova rientra nella documentazione tecnica.

#### 4.3. Cicli termici preliminari alla prova di resistenza alla detonazione di cui all'allegato I, PFC 1(C)(l)(a)(i-ii)(A), punto 5.

##### 4.3.1. Principio e definizione

Riscaldare il campione in un recipiente a tenuta stagna portandolo dalla temperatura ambiente fino a 50 °C e mantenendolo a tale temperatura per un'ora (fase a 50 °C). Raffreddare quindi a 25 °C mantenendo il campione a tale temperatura per un'ora (fase a 25 °C). La combinazione delle due fasi successive a 50 °C e a 25 °C costituisce un ciclo termico. Dopo aver subito il numero prescritto di cicli termici, il campione viene conservato a una temperatura di  $20 \pm 3$  °C in attesa di subire la prova di resistenza alla detonazione.

##### 4.3.2. Apparecchiatura

###### Metodo 1

a) Un bagnomaria termostato a temperature comprese tra 20 e 51 °C con una velocità minima di riscaldamento e di raffreddamento di 10 °C/h, oppure due bagnomaria di cui uno termostato alla temperatura di 20 °C e l'altro a quella di 51 °C. L'acqua dei bagni viene agitata in continuo; il volume dei bagni deve essere tale da garantire una buona circolazione dell'acqua.

b) Un recipiente d'acciaio inossidabile a tenuta stagna, dotato al centro di un termografo. Il recipiente deve avere una larghezza esterna di  $45 \pm 2$  mm e pareti dello spessore di 1,5 mm (v. ad esempio la figura 1). L'altezza e la lunghezza del recipiente possono variare in funzione delle dimensioni del bagnomaria, ad esempio lunghezza 600 mm, altezza 400 mm.

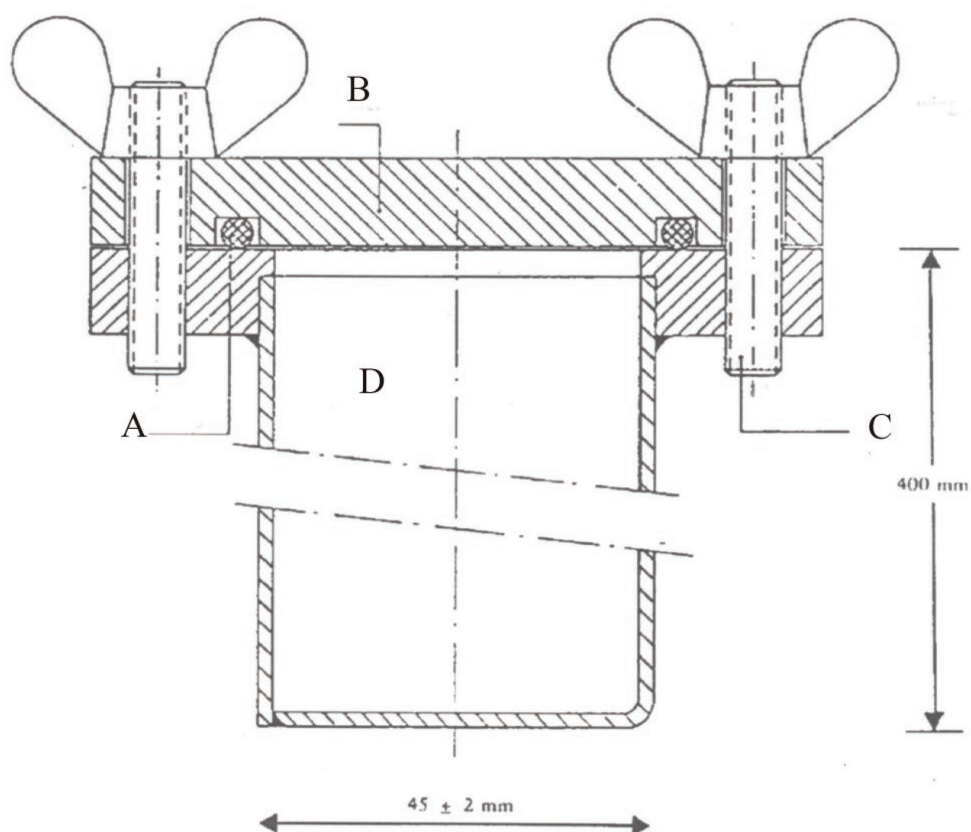
## Metodo 2

- a) Forno adatto, termostato tra 20 e 51 °C con una velocità minima di riscaldamento e di raffreddamento di 10 °C/h.
- b) Buste o recipienti di plastica ermetici adatti forniti di un termografo adatto al centro del campione o un recipiente d'acciaio inossidabile come descritto nel metodo 1, punto 4.3.2, lettera b). Un volta riempiti, la busta o il recipiente hanno uno spessore esterno di massimo 45 mm.

## 4.3.3. Procedimento

Introdurre nei recipienti o nelle buste una quantità di concime sufficiente per la prova di resistenza alla detonazione e chiuderli. Porre i recipienti d'acciaio inossidabile nel bagnomaria (metodo 1) o i recipienti o le buste nel forno (metodo 2). Riscaldare l'acqua o il forno a 51 °C e misurare la temperatura al centro del concime. Un'ora dopo che la temperatura al centro ha raggiunto i 50 °C iniziare il raffreddamento. Un'ora dopo che la temperatura al centro ha raggiunto i 25 °C iniziare il riscaldamento per il secondo ciclo. Qualora s'impieghino due bagnomaria o due forni, trasferire i recipienti o le buste da un bagno o da un forno all'altro dopo ogni periodo di riscaldamento/raffreddamento.

Figura 1



A: Anello toroidale

B: Coperchio

C: Bullone

D: Recipiente

4.4. Prova di resistenza alla detonazione di cui all'allegato I, PFC 1(C)(I)(a)(i-ii)(A), punto 5

4.4.1. Descrizione

4.4.1.1 La prova è effettuata su un campione rappresentativo del prodotto fertilizzante dell'UE. Prima di eseguire la prova di resistenza alla detonazione, l'intera massa del campione va sottoposta a cinque cicli termici in conformità del punto 4.3.

4.4.1.2. Il prodotto fertilizzante dell'UE è sottoposto alla prova di resistenza alla detonazione in un tubo orizzontale di acciaio alle seguenti condizioni (i dettagli dei materiali si trovano al punto 4.4.3)

a) tubo di acciaio senza saldatura:

i) lunghezza del tubo: almeno 1 000 mm;

ii) diametro esterno nominale: almeno 114 mm;

iii) spessore nominale della parete: almeno 5 mm;

b) innesco: il tipo e la massa del detonatore prescelto devono essere tali da massimizzare la pressione di detonazione applicata al campione allo scopo di determinarne la propensione a trasmettere la detonazione stessa,

c) temperatura del campione: da 15 °C a 25 °C;

d) cilindri di piombo di controllo per rilevare la detonazione: diametro di 50 mm e altezza di 100 mm,

e) sistemati a intervalli di 150 mm, che sostengano il tubo orizzontalmente.

NOTA: La prova deve essere eseguita due volte. La prova si considera decisiva se in entrambe le prove la compressione subita da uno o più dei cilindri di sostegno in piombo risulta inferiore al 5 %.

4.4.2. Principio

Si introduce il campione in esame in un tubo di acciaio e lo si espone all'urto provocato dalla detonazione di una carica esplosiva d'innesco. La propagazione della detonazione viene determinata in riferimento al grado di compressione dei cilindri di piombo sui quali il tubo poggia orizzontalmente durante la prova.

4.4.3. Materiali

a) Esplosivo plastico con un tenore di pentrite compreso tra l'83 % e l'86 %

— densità: da 1 500 kg/m<sup>3</sup> a 1 600 kg/m<sup>3</sup>;

— velocità di detonazione: da 7 300 m/s a 7 700 m/s;

— massa: (500 ± 1) g;

o qualsiasi altro esplosivo plastico con caratteristiche di detonazione simili.

b) Sette pezzi di miccia detonante con involucro non metallico

— massa di riempimento: da 11 g/m a 13 g/m;

— lunghezza di ogni miccia: (400 ± 2) mm.

c) Pellet compresso di esplosivo secondario, con una cavità destinata ad alloggiare il detonatore

— esplosivo: esogeno/cera 95/5 o altro esplosivo secondario analogo, con o senza aggiunta di grafite;

- densità: da 1 500 kg/m<sup>3</sup> a 1 600 kg/m<sup>3</sup>;
  - diametro: da 19 mm a 21 mm;
  - altezza: da 19 mm a 23 mm;
  - massa del pellet compresso: massimo 10 g;
  - cavità centrale per il detonatore: diametro massimo da 7,0 a 7,3 mm, profondità di circa 12 mm. In caso di detonatori di grande diametro, il diametro della cavità deve essere leggermente superiore (ad es. 0,5 mm) al diametro del detonatore.
- d) Tubo di acciaio senza saldatura conforme alla norma ISO 65 – 1981 – serie pesante, con dimensioni nominali DN 100 (4")
- diametro esterno: da 113,1 mm a 115,0 mm;
  - spessore della parete: da 5,0 mm a 6,5 mm;
  - lunghezza: 1 005 ± 2 mm.
- e) Piastra di base
- materiale: acciaio con buone doti di saldabilità;
  - dimensioni: 160 mm × 160 mm;
  - spessore: da 5 mm a 6 mm.
- f) Sei cilindri di piombo
- diametro: 50 ± 1 mm;
  - altezza: da 100 mm a 101 mm;
  - materiali: piombo dolce con purezza pari o superiore al 99,5 %.
- g) Blocco di acciaio
- lunghezza: almeno 1 000 mm;
  - larghezza: almeno 150 mm;
  - altezza: almeno 150 mm (in alternativa, tale altezza può essere raggiunta con una pila di travi);
  - massa: almeno 300 kg se il blocco di acciaio non poggia su una base indeformabile.
- h) Manicotto di plastica o di cartone per la carica d'innesco
- spessore della parete: da 1,5 mm a 2,5 mm;
  - diametro: da 92 mm a 96 mm;
  - altezza: da 64 mm a 67 mm.
- i) Detonatore (elettrico o non elettrico) con potenza di accensione compresa tra 8 e 10.
- j) Disco di legno o di plastica
- diametro: da 92 mm a 96 mm. Il diametro deve corrispondere al diametro interno del manicotto di plastica o di cartone (lettera h));
  - spessore: 20 mm.
- k) Asta di legno o di plastica di dimensioni identiche a quelle del detonatore (lettera i));

l) Copiglie piccole (lunghezza massima 20 mm);

m) Copiglie (lunghezza circa 20 mm).

#### 4.4.4. Procedimento

##### 4.4.4.1. Preparazione della carica d'innesco da inserire nel tubo di acciaio

In funzione dell'apparecchiatura disponibile, l'esplosivo della carica d'innesco può essere innescato:

— con un'accensione simultanea in sette punti di cui al punto 4.4.4.1.1, o

— con accensione centrale mediante un pellet compresso di cui al punto 4.4.4.1.2.

##### 4.4.4.1.1. Accensione simultanea in sette punti

La carica d'innesco pronta all'uso è illustrata nella figura 2.

4.4.4.1.1.1. Praticare nel disco di legno o di plastica (punto 4.4.3, lettera j)) un foro parallelo al suo asse in corrispondenza del centro e altri sei fori distribuiti simmetricamente in una circonferenza concentrica del diametro di 55 mm. Il diametro dei fori è compreso tra 6 mm e 7 mm (v. sezione A-B della figura 2), in funzione del diametro della miccia detonante utilizzata (punto 4.4.3, lettera b)).

4.4.4.1.1.2. Tagliare la miccia detonante morbida (punto 4.4.3, lettera b)) in sette pezzi della lunghezza di 400 mm ciascuno, effettuando un taglio netto e sigillando immediatamente le estremità con un adesivo in modo da evitare ogni perdita d'esplosivo. Far passare ognuno dei sette spezzoni attraverso ognuno dei sette fori del disco di legno o di plastica (punto 4.4.3, lettera j)) finché le loro estremità sporgono di qualche centimetro dall'altra parte del disco. Inserire quindi una copiglia piccola (punto 4.4.3, lettera l)) trasversalmente nella guaina di tela degli spezzoni di miccia ad una distanza da 5 mm a 6 mm dall'estremità, e applicare adesivo accanto alla copiglia attorno a ciascuno spezzone di miccia per circa 2 cm. Tirare infine la parte lunga di ciascuno spezzone in modo da portare la copiglia a contatto con il disco di legno o di plastica.

4.4.4.1.1.3. Modellare l'esplosivo plastico (punto 4.4.3, lettera a)) per formare un cilindro del diametro da 92 mm a 96 mm in funzione del diametro del manicotto (punto 4.4.3, lettera h)) e introdurlo nel manicotto stesso posizionato verticalmente su una superficie liscia. Inserire quindi dall'alto nel manicotto il disco di legno o di plastica<sup>(1)</sup> con i sette spezzoni di miccia detonante comprimendolo sull'esplosivo. Aggiustare l'altezza del manicotto (da 64 mm a 67 mm) affinché il suo bordo superiore non superi il livello del disco di legno o di plastica. Fissare infine il manicotto su tutta la sua circonferenza al disco di legno o di plastica con graffette o chiodini.

4.4.4.1.1.4. Raggruppare attorno all'asta di legno o di plastica (punto 4.4.3, lettera k)) le estremità libere dei sette spezzoni di miccia detonante in modo che risultino allineate su uno stesso piano perpendicolare all'asta stessa. Fissare tali estremità in un fascio attorno all'asta usando nastro adesivo<sup>(2)</sup>.

##### 4.4.4.1.2. Accensione centrale mediante un pellet compresso

La carica d'innesco pronta all'uso è illustrata nella figura 3.

##### 4.4.4.1.2.1. Fabbricazione di un pellet compresso

Con le precauzioni del caso, collocare al massimo 10 g di un esplosivo secondario (punto 4.4.3, lettera c)) in uno stampo avente un diametro interno da 19 mm a 21 mm, compattandoli sino a ottenere la forma e la densità richieste (il rapporto diametro/altezza dev'essere approssimativamente di 1:1). Al centro del fondo dello stampo vi è un blocchetto cilindrico avente un'altezza di 12 mm e diametro da 7,0 mm a 7,3 mm (in funzione del diametro del detonatore utilizzato), in modo da formare nell'elemento compresso una cavità cilindrica in cui successivamente inserire il detonatore.

<sup>(1)</sup> Il diametro del disco deve sempre corrispondere al diametro interno del manicotto.

<sup>(2)</sup> NB: Quando i sei spezzoni periferici della miccia vengono tesi dopo l'assemblaggio, la miccia centrale deve rimanere leggermente allentata.

#### 4.4.4.1.2.2. Preparazione della carica d'innesco

Collocare l'esplosivo (punto 4.4.3, lettera a)) nel manicotto (punto 4.4.3, lettera h)) posizionato verticalmente su una superficie liscia e comprimerlo quindi con una sagoma di legno o di plastica in modo da conferire all'esplosivo una forma cilindrica con una cavità centrale. Inserire il pellet compresso in tale cavità. Coprire l'esplosivo di forma cilindrica contenente il pellet compresso con un disco di legno o di plastica (punto 4.4.3, lettera j)) munito di un foro centrale di diametro da 7,0 mm a 7,3 mm destinato all'introduzione di un detonatore. Fissare il manicotto al disco di legno o di plastica con nastro adesivo incrociato. Assicurarsi che il foro nel disco e la cavità nel pellet compresso siano coassiali inserendovi l'asta di legno o di plastica (punto 4.4.3, lettera k)).

#### 4.4.4.2. Preparazione del tubo di acciaio per le prove di detonazione

A una estremità del tubo di acciaio (punto 4.4.3, lettera d)) praticare due fori diametralmente opposti, del diametro di 4 mm, perpendicolarmente alla parete laterale e a una distanza di 4 mm dal bordo. Saldare di testa la piastra di base (punto 4.4.3, lettera e)) all'estremità opposta del tubo in modo che l'angolo retto compreso tra la piastra di base e la parete del tubo sia interamente colmato con il metallo di apporto intorno a tutta la circonferenza del tubo stesso.

#### 4.4.4.3. Riempimento e caricamento del tubo di acciaio

Si vedano le figure 2 e 3.

4.4.4.3.1. Il campione, il tubo di acciaio e la carica d'innesco sono mantenuti ad una temperatura di  $(20 \pm 5)$  °C. Per due prove di resistenza alla detonazione si dovrebbe avere a disposizione un campione del peso di circa 20 kg.

4.4.4.3.2.1. Disporre il tubo verticalmente con la piastra di base quadrata poggiata su una superficie fissa e piana, preferibilmente di cemento. Riempire il tubo con il campione per un terzo della sua altezza; sollevarlo quindi di 10 cm e lasciarlo ricadere verticalmente sulla superficie piana per cinque volte in modo da compattare al massimo i prill o i granuli nel tubo. Per accelerare il compattamento, far vibrare il tubo percuotendolo con un martello del peso da 750 g a 1 000 g sulla parete esterna fra una ricaduta e l'altra, per complessive dieci volte.

4.4.4.3.2.2. Ripetere il metodo di caricamento con un'altra porzione del campione. Aggiungere infine un ultimo quantitativo in modo che, dopo il compattamento ottenuto mediante dieci sollevamenti e ricadute del tubo, intervallati complessivamente da 20 colpi di martello, la carica riempi il tubo fino a 70 mm dal suo orifizio.

4.4.4.3.2.3. Regolare il livello di riempimento del tubo di acciaio in modo da garantire che la carica d'innesco (punto 4.4.4.1.1 o 4.4.4.1.2) da introdurre successivamente risulti aderente all'intera superficie del campione.

4.4.4.3.3. Inserire la carica d'innesco nel tubo in modo che sia a contatto con il campione; la superficie superiore del disco di legno o di plastica deve trovarsi 6 mm al di sotto dell'estremità del tubo. Per realizzare l'indispensabile contatto ravvicinato tra l'esplosivo e il campione togliere la carica d'innesco e aggiungere o prelevare modeste quantità di campione. Inserire copiglie nei fori vicini all'estremità aperta del tubo, come indicato nelle figure 2 e 3, e ripiegarne le estremità contro il tubo.

#### 4.4.4.4. Posizionamento del tubo di acciaio e dei cilindri di piombo (si veda la figura 4)

4.4.4.4.1. Numerare 1, 2, 3, 4, 5 e 6 le basi dei cilindri di piombo (punto 4.4.3, lettera f)). Riportare lungo una linea su un blocco di acciaio (punto 4.4.3, lettera g)) disposto su una base orizzontale sei contrassegni distanziati fra loro di 150 mm, facendo sì che ciascun contrassegno disti almeno 75 mm da ogni bordo del blocco di acciaio. Su ciascuno di tali contrassegni disporre verticalmente un cilindro di piombo in modo che il centro della base di ciascun cilindro cada sul contrassegno corrispondente (v. figura 4).

4.4.4.4.2. Disporre orizzontalmente il tubo di acciaio preparato secondo le modalità di cui al punto 4.4.4.3 sui cilindri di piombo in modo che l'asse del tubo risulti parallelo alla mediana dei cilindri di piombo e che il bordo saldato del tubo disti 50 mm dal cilindro di piombo n. 6. Per impedire il rotolamento del tubo, inserire tra le superfici superiori dei cilindri di piombo e la parete del tubo piccoli cunei di legno o di plastica (uno per lato) oppure piazzare una croce di legno tra il tubo e il blocco di acciaio o la pila di travi. (v. figura 4)

Nota: Accertarsi che il tubo sia a contatto con tutti i sei cilindri di piombo; eventuali leggere curvature della superficie del tubo possono essere compensate ruotando il tubo stesso sul suo asse longitudinale; se un cilindro di piombo risulta troppo alto, batterlo leggermente con un martello sino a ottenere l'altezza prescritta.

- 4.4.4.5. Preparazione della detonazione
- 4.4.4.5.1. Sistemare l'apparecchiatura descritta al punto 4.4.4.4 in un bunker o in un vano sotterraneo opportunamente attrezzato o in un luogo adatto. Garantire che la temperatura del tubo di acciaio sia mantenuta a  $(20 \pm 5)^\circ\text{C}$  prima della detonazione.

Nota: Poiché la detonazione può dar luogo alla proiezione di schegge di acciaio dotate di elevata energia cinetica, va mantenuta un'opportuna distanza da abitazioni e vie di transito.

- 4.4.4.5.2. Se si adopera una carica d'innesco con accensione in sette punti, verificare che gli spezzoni di miccia detonante siano tesi come indicato nella nota al precedente punto 4.4.4.1.1.4 e abbiano una posizione quanto più orizzontale possibile.
- 4.4.4.5.3. Infine, rimuovere l'asta di legno o di plastica e sostituirla con il detonatore. Non accendere le micce prima che la zona sia stata evacuata e che gli addetti alla prova si siano messi al riparo.
- 4.4.4.5.4. Far detonare l'esplosivo.
- 4.4.4.6.1. Attendere il tempo necessario per la dispersione dei fumi (prodotti di decomposizione gassosi e talvolta tossici, come ad esempio i gas nitrosi), quindi recuperare i cilindri di piombo e misurarne l'altezza con un calibro a corsoio.
- 4.4.4.6.2. Per ognuno dei cilindri di piombo contrassegnati annotare l'entità della compressione espressa in percentuale dell'altezza iniziale di 100 mm. In caso di compressione obliqua dei cilindri rilevare i valori massimo e minimo e calcolare la media.
- 4.4.4.7. Può essere realizzata anche la misurazione della velocità di detonazione.
- 4.4.4.8. Per ogni campione vanno effettuate due prove di detonazione.

#### 4.4.5. Verbale di prova

Nel verbale di prova vanno riportati i seguenti parametri per ciascuna prova di resistenza alla detonazione:

- i valori effettivamente misurati del diametro esterno del tubo di acciaio e dello spessore della parete,
- la durezza Brinell del tubo di acciaio,
- la temperatura del tubo e del campione poco prima dello scoppio,
- la densità di costipamento ( $\text{kg/m}^3$ ) del campione caricato nel tubo di acciaio,
- l'altezza di ogni cilindro di piombo a scoppio avvenuto, con l'indicazione del corrispondente numero del cilindro,
- il metodo di accensione adottato per la carica d'innesco.

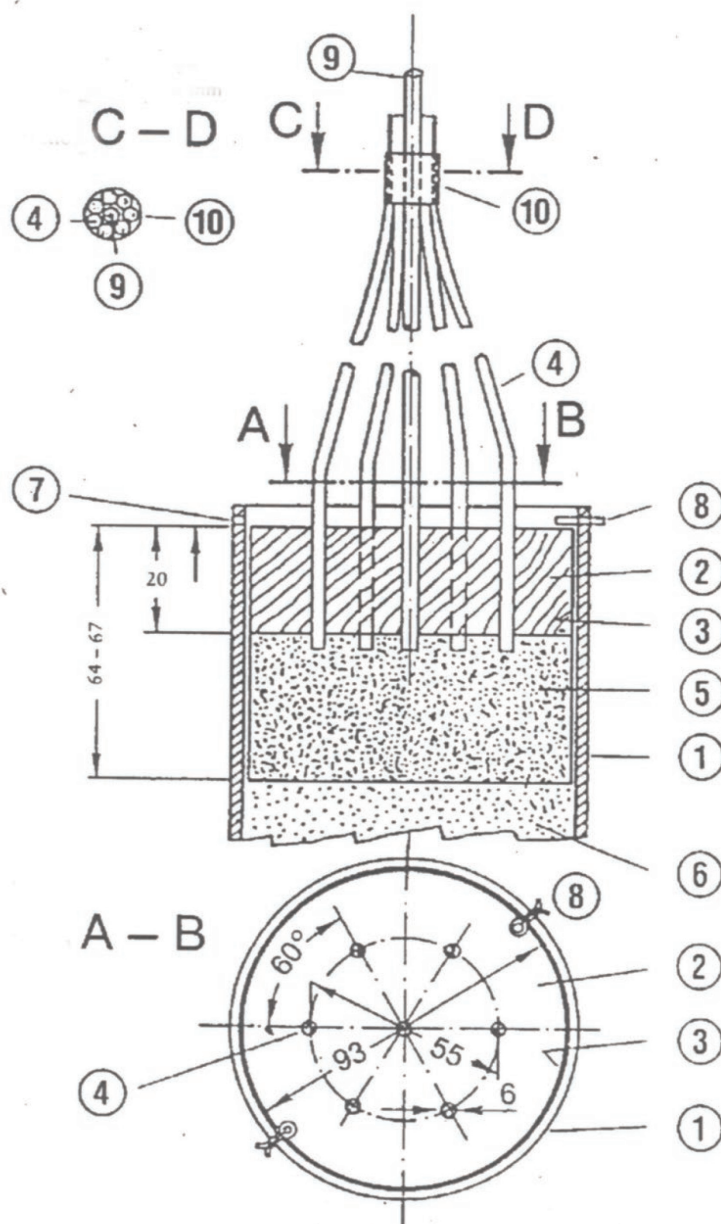
#### 4.4.6. Valutazione dei risultati della prova

Se, per ciascuna prova, la compressione subita da almeno un cilindro di piombo è inferiore al 5 % la prova è da ritenersi conclusiva e si considera che il campione presentato sia resistente alla detonazione.



4.4.7. Il verbale di prova rientra nella documentazione tecnica.

Figura 2



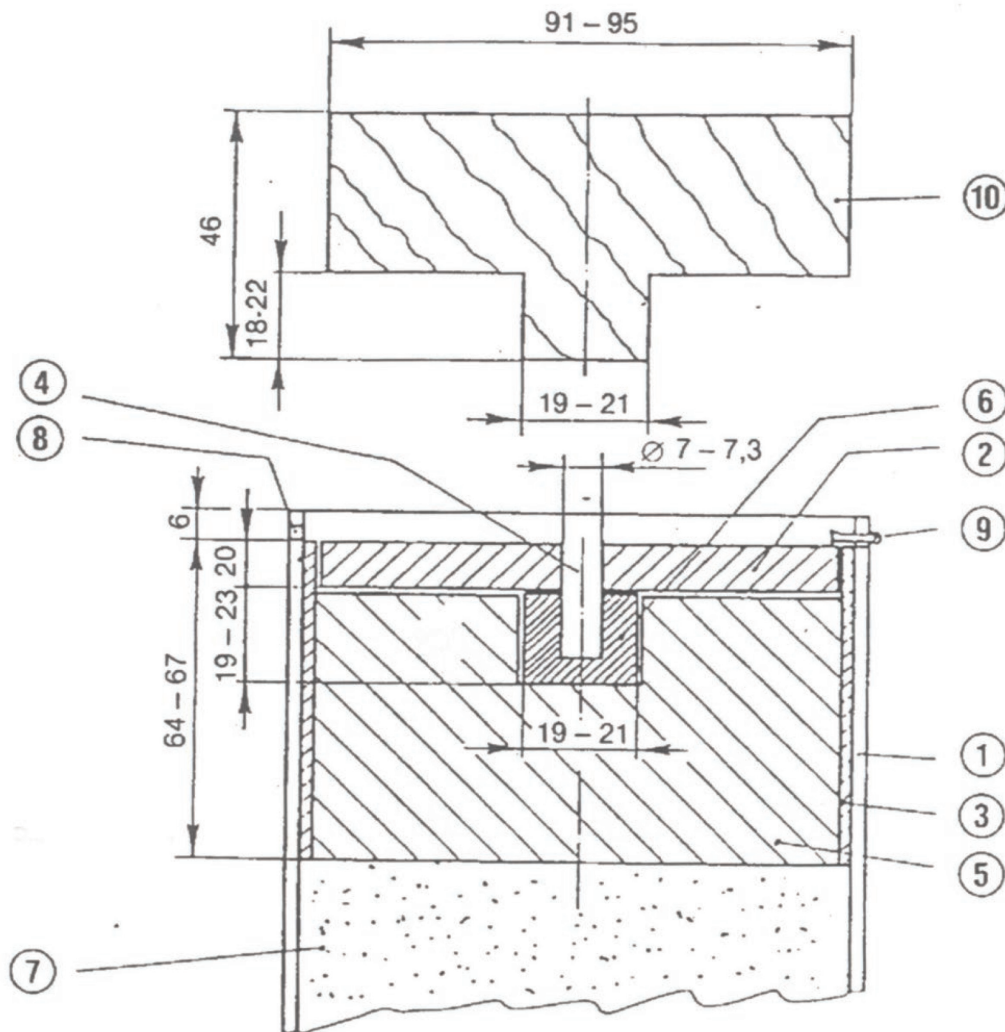
Carica d'innesco con accensione in sette punti

- 1: Tubo di acciaio
- 2: Disco di legno o di plastica con sette fori
- 3: Manicotto di plastica o di cartone
- 4: Micce detonanti
- 5: Esplosivo plastico
- 6: Campione



- 7: Foro da 4 mm per la copiglia
- 8: Copiglia
- 9: Asta di legno o di plastica circondata dal 4
- 10: Nastro adesivo per fissare il 4 intorno al 9

Figura 3



- 1: Tubo di acciaio
- 2: Disco di legno o di plastica
- 3: Manicotto di plastica o di cartone
- 4: Asta di legno o di plastica
- 5: Esplosivo plastico
- 6: Pellet compresso



## 5: Carica d'innescio

Numeri nei quadrati:

Cilindri di piombo da 1 a 6

## 5. Marcatura CE e dichiarazione UE di conformità

5.1. Il fabbricante appone la marcatura CE e, sotto la responsabilità dell'organismo notificato di cui al punto 4, il numero di identificazione di quest'ultimo, su ogni singolo imballaggio del prodotto fertilizzante che soddisfa le prescrizioni applicabili del presente regolamento oppure, se il prodotto fertilizzante dell'UE è fornito senza imballaggio, su un documento di accompagnamento del prodotto fertilizzante dell'UE.

5.2. Il fabbricante redige una dichiarazione UE di conformità scritta per un tipo di prodotto fertilizzante dell'UE e la tiene, insieme alla documentazione tecnica, a disposizione delle autorità nazionali per cinque anni dalla data di immissione sul mercato del prodotto fertilizzante dell'UE. La dichiarazione UE di conformità identifica il prodotto fertilizzante o il tipo di prodotto fertilizzante dell'UE per il quale è stata redatta.

5.3. Una copia della dichiarazione UE di conformità deve essere messa a disposizione delle autorità competenti su richiesta.

## 6. Obblighi operativi e di informazione a carico degli organismi notificati

6.1. Ogni organismo notificato trasmette, senza indebito ritardo, alla propria autorità di notifica e agli altri organismi notificati a norma del presente regolamento che svolgono attività di valutazione della conformità simili e hanno come oggetto gli stessi prodotti fertilizzanti dell'UE informazioni riguardanti:

a) i casi in cui il fabbricante non ha rispettato il periodo di tre mesi per la realizzazione delle prove richieste al punto 4;

b) i risultati di prove che dimostrano la non conformità alla prescrizione relativa alla resistenza alla detonazione di cui all'allegato I, PFC 1(C)(I)(a)(i-ii)(A), punto 5.

6.2. Nel caso di cui al punto 6.1, lettera b), l'organismo notificato deve chiedere al fabbricante di adottare le misure necessarie in conformità dell'articolo 6, paragrafo 8.

## 7. Rappresentante autorizzato

Gli obblighi del fabbricante di cui ai punti 4.4.7 e 5 possono essere adempiuti, per conto del fabbricante e sotto la sua responsabilità, dal suo rappresentante autorizzato, purché siano specificati nel mandato.

## MODULO B — ESAME UE DEL TIPO

## 1. Descrizione del modulo

1.1. L'esame UE del tipo è la parte di una procedura di valutazione della conformità con cui un organismo notificato esamina il progetto tecnico di un prodotto fertilizzante dell'UE, e verifica e attesta che il progetto tecnico di tale prodotto fertilizzante dell'UE rispetta le prescrizioni del presente regolamento.

1.2. La valutazione dell'adeguatezza del progetto tecnico del prodotto fertilizzante dell'UE è effettuata esaminando la documentazione tecnica e gli elementi di prova nonché i campioni, rappresentativi della produzione prevista.

## 2. Documentazione tecnica

2.1. Il fabbricante predispose la documentazione tecnica che permette di valutare la conformità del prodotto fertilizzante dell'UE alle prescrizioni pertinenti e comprende un'analisi e una valutazione adeguate dei rischi.

- 2.2 La documentazione tecnica precisa le prescrizioni applicabili e include, se pertinente ai fini della valutazione, il progetto, la fabbricazione e l'utilizzo previsto del prodotto fertilizzante dell'UE. La documentazione tecnica contiene, ove applicabile, almeno gli elementi seguenti:
- a) una descrizione generale del prodotto fertilizzante dell'UE, la PFC corrispondente alla funzione dichiarata del prodotto fertilizzante dell'UE e la descrizione dell'utilizzo previsto;
  - b) un elenco dei materiali costituenti utilizzati, delle CMC di cui all'allegato II a cui appartengono e informazioni sulla loro origine o sul processo di fabbricazione;
  - c) le dichiarazioni UE di conformità per i prodotti fertilizzanti dell'UE costituenti della miscela fisica di prodotti fertilizzanti;
  - d) i disegni, gli schemi, le descrizioni e le spiegazioni necessarie alla comprensione del processo di fabbricazione del prodotto fertilizzante dell'UE;
  - e) un facsimile dell'etichetta o del foglietto, o di entrambi, di cui all'articolo 6, paragrafo 7, contenente le informazioni prescritte ai sensi dell'allegato III;
  - f) un elenco delle norme armonizzate di cui all'articolo 13, delle specifiche comuni di cui all'articolo 14 e/o delle altre pertinenti specifiche tecniche applicate. In caso di applicazione parziale delle norme armonizzate o delle specifiche comuni, la documentazione tecnica specifica le parti che sono state applicate;
  - g) i risultati dei calcoli realizzati, compresi i calcoli volti a dimostrare la conformità all'allegato I, parte II, punto 5, degli esami effettuati ecc.; e
  - h) i verbali di prova;
  - i) ove il prodotto fertilizzante dell'UE contenga o sia costituito da prodotti derivati ai sensi del regolamento (CE) n. 1069/2009, i documenti commerciali o i certificati sanitari prescritti dal suddetto regolamento, nonché la prova che i prodotti derivati hanno raggiunto il punto finale nella catena di fabbricazione ai sensi del medesimo regolamento;
  - j) qualora il prodotto fertilizzante dell'UE contenga o sia costituito da sottoprodotti ai sensi della direttiva 2008/98/CE, prove tecniche e amministrative che i sottoprodotti sono conformi ai criteri fissati dall'atto delegato di cui all'articolo 42, paragrafo 7, del presente regolamento, e alle misure nazionali che recepiscono l'articolo 5, paragrafo 1, della direttiva 2008/98/CE nonché, ove applicabile, agli atti di esecuzione adottati ai sensi dell'articolo 5, paragrafo 2, o delle misure nazionali adottate ai sensi dell'articolo 5, paragrafo 3, di tale; e
  - k) qualora il prodotto fertilizzante dell'UE contenga cromo (Cr) totale superiore a 200 mg/kg, informazioni sulla quantità massima e sulla fonte esatta del cromo (Cr) totale.
3. Domanda di esame UE del tipo
- 3.1. Il fabbricante presenta la domanda di esame UE del tipo a un unico organismo notificato di sua scelta.
- 3.2. La domanda contiene:
- a) il nome e l'indirizzo del fabbricante e, nel caso in cui la domanda sia presentata dal rappresentante autorizzato, anche il nome e l'indirizzo di quest'ultimo;
  - b) una dichiarazione scritta in cui si attesta che la stessa domanda non è stata presentata a nessun altro organismo notificato;
  - c) la documentazione tecnica di cui al punto 2;

- d) i campioni rappresentativi della produzione prevista. L'organismo notificato può chiedere ulteriori campioni qualora siano necessari per eseguire il programma di prove;
- e) gli elementi di prova attestanti l'adeguatezza delle soluzioni del progetto tecnico. Tale documentazione probatoria cita tutti i documenti utilizzati, in particolare qualora non siano state integralmente applicate le pertinenti norme armonizzate o specifiche tecniche, e comprende, se necessario, i risultati delle prove effettuate conformemente alle altre pertinenti specifiche tecniche dall'apposito laboratorio del fabbricante oppure da un altro laboratorio di prova, a nome e sotto la responsabilità del fabbricante.

#### 4. Valutazione dell'adeguatezza del progetto tecnico

L'organismo notificato:

- a) esamina la documentazione tecnica e gli elementi di prova per valutare l'adeguatezza del progetto tecnico del prodotto fertilizzante dell'UE;
- b) verifica che i campioni siano stati fabbricati in conformità alla documentazione tecnica, e individua gli elementi progettati conformemente alle disposizioni applicabili delle norme armonizzate pertinenti o alle specifiche comuni, nonché gli elementi progettati conformemente ad altre specifiche tecniche pertinenti;
- c) effettua o fa effettuare esami e prove appropriati sul campione o sui campioni per controllare se, qualora il fabbricante abbia scelto di applicare le soluzioni di cui alle pertinenti norme armonizzate o le specifiche comuni, tali soluzioni siano state applicate correttamente;
- d) effettua o fa effettuare esami e prove appropriati sul campione o sui campioni per controllare se, qualora non siano state applicate le soluzioni di cui alle pertinenti norme armonizzate o specifiche comuni o qualora non esistano pertinenti norme armonizzate o specifiche comuni, le soluzioni adottate dal fabbricante soddisfino le corrispondenti prescrizioni del presente regolamento;
- e) concorda con il fabbricante il luogo in cui saranno effettuati gli esami e le prove.

#### 5. Relazione di valutazione

L'organismo notificato redige una relazione di valutazione che elenca le attività intraprese in conformità al punto 4 e i relativi risultati. Fatti salvi i propri obblighi di fronte all'autorità di notifica, l'organismo notificato rende pubblico l'intero contenuto della relazione, o parte di esso, solo con l'accordo del fabbricante.

#### 6. Certificato di esame UE del tipo

6.1. Se il tipo soddisfa le prescrizioni del presente regolamento che si applicano al prodotto fertilizzante dell'UE interessato, l'organismo notificato rilascia al fabbricante un certificato di esame UE del tipo. Il certificato contiene il nome e l'indirizzo del fabbricante, le conclusioni dell'esame, le (eventuali) condizioni di validità e i dati necessari per l'identificazione del tipo approvato. Il certificato di esame UE può avere uno o più allegati.

6.2. Il certificato di esame UE e i suoi allegati contengono tutte le informazioni atte a consentire la valutazione della conformità del prodotto fertilizzante dell'UE al tipo esaminato.

6.3. Se il tipo non soddisfa le prescrizioni del presente regolamento, l'organismo notificato rifiuta di rilasciare un certificato di esame UE del tipo e ne informa il richiedente, motivando dettagliatamente il suo rifiuto.

#### 7. Modifiche che possono incidere sulla conformità del prodotto fertilizzante dell'UE

7.1. L'organismo notificato segue l'evoluzione dello stato della tecnica generalmente riconosciuto e valuta se il tipo omologato non è più conforme alle prescrizioni del presente regolamento. Esso decide se tale evoluzione richieda ulteriori indagini. In caso affermativo, l'organismo notificato ne informa il fabbricante.

- 7.2. Il fabbricante informa l'organismo notificato che detiene la documentazione tecnica relativa al certificato di esame UE del tipo di tutte le modifiche apportate al tipo omologato che potrebbero incidere sulla conformità del prodotto fertilizzante dell'UE alle prescrizioni del presente regolamento o sulle condizioni di validità del certificato di esame UE. Tali modifiche necessitano di un'ulteriore approvazione sotto forma di un supplemento al certificato originario di esame UE del tipo.
8. Obbligo di informazione a carico degli organismi notificati
- 8.1. Ogni organismo notificato informa la propria autorità di notifica dei certificati di esame UE del tipo e/o degli eventuali supplementi da esso rilasciati o ritirati e, periodicamente o su richiesta, mette a disposizione dell'autorità di notifica l'elenco di tali certificati di esame UE e/o degli eventuali supplementi respinti, sospesi o altrimenti limitati.
- 8.2. Ogni organismo notificato informa gli altri organismi notificati dei certificati di esame UE del tipo e/o degli eventuali supplementi da esso respinti, ritirati, sospesi o altrimenti limitati e, su richiesta, dei certificati di esame UE e/o degli eventuali supplementi da esso rilasciati.
- 8.3. La Commissione, gli Stati membri e gli altri organismi notificati possono ottenere, su richiesta, una copia dei certificati di esame UE del tipo e/o dei relativi supplementi. La Commissione e gli Stati membri possono ottenere, su richiesta, copia della documentazione tecnica e dei risultati degli esami effettuati dall'organismo notificato.
9. Disponibilità del certificato di esame UE del tipo
- 9.1. L'organismo notificato conserva una copia del certificato di esame UE del tipo, degli allegati e dei supplementi, nonché il fascicolo tecnico contenente la documentazione presentata dal fabbricante, fino alla scadenza della validità di tale certificato.
- 9.2. Il fabbricante tiene a disposizione delle autorità nazionali una copia del certificato di esame UE del tipo, degli allegati e dei supplementi, unitamente alla documentazione tecnica, per cinque anni dalla data di immissione sul mercato del prodotto fertilizzante dell'UE.
10. Rappresentante autorizzato
- Il rappresentante autorizzato del fabbricante può presentare la domanda di cui al punto 3 e adempiere agli obblighi di cui ai punti 7 e 9.2, purché siano specificati nel mandato.

#### MODULO C — CONFORMITÀ AL TIPO BASATA SUL CONTROLLO INTERNO DELLA PRODUZIONE

1. Descrizione del modulo
- La conformità al tipo basata sul controllo interno della produzione è la parte della procedura di valutazione della conformità con cui il fabbricante ottempera agli obblighi di cui ai punti 2 e 3 e garantisce e dichiara sotto la sua esclusiva responsabilità che i prodotti fertilizzanti dell'UE interessati sono conformi al tipo descritto nel certificato di esame UE del tipo e soddisfano le prescrizioni del presente regolamento ad essi applicabili.
2. Fabbricazione
- Il fabbricante prende tutte le misure necessarie affinché il processo di fabbricazione e il suo controllo garantiscano la conformità dei prodotti fertilizzanti dell'UE al tipo omologato descritto nel certificato di esame UE del tipo e alle prescrizioni del presente regolamento ad essi applicabili.
3. Marcatura CE e dichiarazione UE di conformità
- 3.1. Il fabbricante appone la marcatura CE su ogni singolo imballaggio del prodotto fertilizzante dell'UE che sia conforme al tipo descritto nel certificato di esame UE del tipo e soddisfi le prescrizioni applicabili del presente regolamento oppure, se è fornito senza imballaggio, su un documento di accompagnamento del prodotto fertilizzante dell'UE.

- 3.2. Il fabbricante redige una dichiarazione scritta di conformità UE per un tipo di prodotto fertilizzante dell'UE e la tiene, insieme alla documentazione tecnica, a disposizione delle autorità nazionali per cinque anni dalla data di immissione sul mercato del prodotto fertilizzante dell'UE. La dichiarazione UE di conformità identifica il tipo di prodotto fertilizzante dell'UE per il quale è stata redatta.
- 3.3. Una copia della dichiarazione UE di conformità è messa a disposizione delle autorità competenti su richiesta.
4. Rappresentante autorizzato  
Gli obblighi del fabbricante di cui al precedente punto 3 possono essere adempiuti, per conto del fabbricante e sotto la sua responsabilità, dal suo rappresentante autorizzato, purché siano specificati nel mandato.

#### MODULO D1 — GARANZIA DI QUALITÀ DEL PROCESSO DI PRODUZIONE

1. Descrizione del modulo  
La garanzia di qualità del processo di produzione è la procedura di valutazione della conformità con cui il fabbricante ottempera agli obblighi stabiliti ai punti 2, 4 e 7 e garantisce e dichiara, sotto la sua esclusiva responsabilità, che i prodotti fertilizzanti dell'UE interessati soddisfano le prescrizioni del presente regolamento ad essi applicabili.
2. Documentazione tecnica
  - 2.1. Il fabbricante predispose la documentazione tecnica che permette di valutare la conformità del prodotto fertilizzante dell'UE alle prescrizioni pertinenti e comprende un'analisi e una valutazione adeguate dei rischi.
  - 2.2. La documentazione tecnica precisa le prescrizioni applicabili e include, se pertinente ai fini della valutazione, il progetto, la fabbricazione e l'utilizzo previsto del prodotto fertilizzante dell'UE. La documentazione tecnica contiene, ove applicabile, almeno gli elementi seguenti:
    - a) una descrizione generale del prodotto fertilizzante dell'UE, la PFC corrispondente alla funzione dichiarata del prodotto fertilizzante dell'UE e la descrizione dell'utilizzo previsto;
    - b) un elenco dei materiali costituenti utilizzati, delle CMC di cui all'allegato II a cui appartengono e informazioni sulla loro origine o sul processo di fabbricazione;
    - c) le dichiarazioni UE di conformità per i prodotti fertilizzanti dell'UE costituenti della miscela fisica di prodotti fertilizzanti;
    - d) i disegni, gli schemi, le descrizioni e le spiegazioni necessarie alla comprensione del processo di fabbricazione del prodotto fertilizzante dell'UE, e, in relazione al compost appartenente alla CMC 3 o al digestato appartenente alla CMC 5, quale definito all'allegato II, una descrizione scritta e un diagramma del processo di produzione, ove sia chiaramente individuato ciascun trattamento, recipiente di stoccaggio e settore;
    - e) un facsimile dell'etichetta o del foglietto, o di entrambi, di cui all'articolo 6, paragrafo 7, contenente le informazioni prescritte ai sensi dell'allegato III;
    - f) un elenco delle norme armonizzate di cui all'articolo 13, delle specifiche comuni di cui all'articolo 14 e/o delle altre pertinenti specifiche tecniche applicate. In caso di applicazione parziale delle norme armonizzate o delle specifiche tecniche, la documentazione tecnica specifica le parti che sono state applicate;
    - g) i risultati dei calcoli realizzati, compresi i calcoli volti a dimostrare la conformità all'allegato I, parte II, punto 5, degli esami effettuati ecc.;



- h) i verbali di prova;
- i) ove il prodotto fertilizzante dell'UE contenga o sia costituito da prodotti derivati ai sensi del regolamento (CE) n. 1069/2009, i documenti commerciali o i certificati sanitari prescritti dal suddetto regolamento, nonché la prova che i prodotti derivati hanno raggiunto il punto finale nella catena di fabbricazione ai sensi del medesimo regolamento;
- j) qualora il prodotto fertilizzante dell'UE contenga o sia costituito da sottoprodotti ai sensi della direttiva 2008/98/CE, prove tecniche e amministrative che i sottoprodotti sono conformi ai criteri fissati dall'atto delegato di cui all'articolo 42, paragrafo 7, del presente regolamento, e alle misure nazionali che recepiscono l'articolo 5, paragrafo 1, della direttiva 2008/98/CE nonché, ove applicabile, agli atti di esecuzione adottati ai sensi dell'articolo 5, paragrafo 2, o delle misure nazionali di cui all'articolo 5, paragrafo 3, di tale direttiva;
- k) qualora il prodotto fertilizzante dell'UE contenga cromo (Cr) totale superiore a 200 mg/kg, informazioni sulla quantità massima e sulla fonte esatta del cromo (Cr) totale.

### 3. Disponibilità della documentazione tecnica

Il fabbricante tiene la documentazione tecnica a disposizione delle competenti autorità nazionali per cinque anni dalla data di immissione sul mercato del prodotto fertilizzante dell'UE.

### 4. Fabbricazione

Il fabbricante adotta un sistema di qualità approvato per la produzione, l'ispezione del prodotto finale e la prova dei prodotti fertilizzanti dell'UE interessati, come specificato al punto 5, ed è soggetto alla sorveglianza, come specificato al punto 6.

### 5. Sistema di qualità

#### 5.1. Il fabbricante applica un sistema di qualità che garantisce la conformità dei prodotti fertilizzanti dell'UE alle prescrizioni del presente regolamento ad essi applicabili.

##### 5.1.1. Il sistema di qualità comprende obiettivi di qualità e la struttura organizzativa con responsabilità e poteri del personale direttivo in materia di qualità dei prodotti.

##### 5.1.1.1. Per il compost appartenente alla CMC 3 e il digestato appartenente alla CMC 5, secondo le definizioni di cui all'allegato II, gli alti dirigenti dell'organizzazione del fabbricante provvedono a:

- a) garantire la disponibilità di risorse sufficienti (in termini di personale, infrastrutture e attrezzature) per la creazione e l'attuazione del sistema di qualità;
- b) designare un membro del personale direttivo dell'organizzazione, che sia responsabile di:
  - garantire che siano stabiliti, approvati, attuati e mantenuti processi di gestione della qualità;
  - riferire agli alti dirigenti del fabbricante in merito alle prestazioni della gestione della qualità e all'eventuale necessità di apportare miglioramenti;
  - assicurare che sia promossa la sensibilizzazione alle esigenze della clientela e ai requisiti normativi nell'intera organizzazione del fabbricante e che il personale sia reso consapevole di quanto sia pertinente e importante che le prescrizioni in materia di gestione della qualità rispettino i requisiti normativi del presente regolamento;
  - fare in modo che ogni persona i cui compiti influiscano sulla qualità dei prodotti riceva una formazione e istruzioni sufficienti; e
  - assicurare la classificazione dei documenti relativi alla gestione della qualità di cui al punto 5.1.4;
- c) effettuare un audit interno ogni anno o, all'occorrenza, prima della scadenza prevista se si verificano cambiamenti significativi che possono influire sulla qualità del prodotto fertilizzante dell'UE; e
- d) garantire che siano stabiliti adeguati processi di comunicazione all'interno e all'esterno dell'organizzazione e che sia comunicata l'efficacia della gestione della qualità.



- 5.1.2. Il sistema di qualità comprende processi di fabbricazione, tecniche di controllo e di garanzia della qualità, processi e interventi sistematici.
- 5.1.2.1. Per il compost appartenente alla CMC 3 e il digestato appartenente alla CMC 5, secondo le definizioni di cui all'allegato II, il sistema di qualità garantisce la conformità ai criteri di processo in materia di compostaggio e digestione specificati nel medesimo allegato.
- 5.1.3. Il sistema di qualità comprende esami e prove da effettuarsi prima, durante e dopo la produzione a una determinata frequenza.
- 5.1.3.1. Per il compost appartenente alla CMC 3 e il digestato appartenente alla CMC 5, secondo le definizioni di cui all'allegato II, gli esami e le prove constano degli elementi di seguito indicati.
- a) Per ogni lotto di materiali in entrata sono registrate le seguenti informazioni:
- i) data della consegna;
  - ii) quantitativo in peso (o stima basata sul volume e sulla densità);
  - iii) identità del fornitore del materiale in entrata;
  - iv) tipo di materiale in entrata;
  - v) identificazione di ogni lotto e luogo di consegna nel sito. Ai fini della gestione della qualità, viene assegnato un codice di identificazione unico lungo tutto il processo di produzione; e
  - vi) in caso di rifiuto di un lotto, le motivazioni di tale rifiuto e il luogo al quale il lotto è stato spedito.
- b) Personale qualificato esegue un controllo visivo di ogni partita di materiali in entrata e ne verifica la compatibilità con le specifiche relative ai materiali in entrata di cui alle CMC 3 e CMC 5 dell'allegato II.
- c) Il fabbricante rifiuta qualunque partita di un dato materiale in entrata qualora dal controllo visivo emergano sospetti concernenti:
- la presenza di sostanze pericolose o dannose per il processo di compostaggio o di digestione o per la qualità del prodotto fertilizzante finale dell'UE; oppure
  - l'incompatibilità con le specifiche di cui alla CMC 3 e alla CMC 5 dell'allegato II, dovuta in particolare alla presenza di materie plastiche che provocano il superamento del valore limite per le impurità macroscopiche.
- d) Il personale è formato:
- a individuare le proprietà potenzialmente pericolose dei materiali in entrata; e
  - a riconoscere le particolarità pericolose e la presenza di materie plastiche.
- e) Sono prelevati campioni sui materiali in uscita per verificarne la conformità alle specifiche dei materiali costituenti per il compost e il digestato di cui alle CMC 3 e CMC 5 dell'allegato II, e per accertare che le proprietà del materiale in uscita non compromettano la conformità del prodotto fertilizzante dell'UE alle pertinenti prescrizioni dell'allegato I.

- f) I campioni del materiale in uscita sono prelevati periodicamente a intervalli non inferiori a quanto di seguito indicato:

Input annuale (tonnellate)	Campioni/anno
≤ 3 000	1
3 001 — 10 000	2
10 001 — 20 000	3
20 001 — 40 000	4
40 001 — 60 000	5
60 001 — 80 000	6
80 001 — 100 000	7
100 001 — 120 000	8
120 001 — 140 000	9
140 001 — 160 000	10
160 001 — 180 000	11
> 180 000	12

- g) Se uno dei campioni di materiale in uscita sottoposti a prova non rispetta uno o più limiti applicabili specificati nelle pertinenti sezioni degli allegati I e II, il responsabile della gestione della qualità di cui al punto 5.1.1.1, lettera b):

- i) identifica chiaramente i materiali in uscita non conformi e il loro luogo di deposito;
- ii) esamina le ragioni della mancata conformità e intraprende ogni azione necessaria per evitare il ripetersi della situazione;
- iii) registra nella documentazione relativa alla qualità di cui al punto 5.1.4 se il materiale in uscita è sottoposto a un'ulteriore trasformazione o se viene eliminato.

5.1.4. Il sistema di qualità comprende la documentazione relativa alla qualità del fabbricante, come le relazioni di ispezione e i dati sulle prove, le tarature, le relazioni sulle qualifiche del personale interessato, ecc.

5.1.4.1. Per il compost appartenente alla CMC 3 e il digestato appartenente alla CMC 5, secondo le definizioni di cui all'allegato II, la documentazione relativa alla qualità dimostra l'effettivo controllo dei materiali in entrata, della produzione, del magazzinaggio e della conformità dei materiali in entrata e in uscita alle pertinenti prescrizioni del presente regolamento. Ogni documento deve essere leggibile e disponibile nel pertinente luogo di utilizzo; le versioni obsolete devono essere tempestivamente rimosse da tutti i luoghi in cui sono utilizzate, o quanto meno evidenziate come obsolete. La documentazione relativa alla gestione della qualità contiene almeno le seguenti informazioni:

- a) titolo;
- b) numero della versione;
- c) data di rilascio;
- d) nome della persona che ha rilasciato il documento;
- e) dati sull'effettivo controllo dei materiali in entrata;
- f) dati sull'effettivo controllo del processo di produzione;

- g) dati sull'effettivo controllo dei materiali in uscita;
- h) dati sui casi di mancata conformità;
- i) relazioni su tutti gli incidenti e gli eventi avvenuti sul sito, sulle loro cause accertate o sospette e sulle azioni intraprese;
- j) dati sui reclami emessi da terzi e sul seguito loro riservato;
- k) dati relativi alla formazione seguita dai responsabili della qualità del prodotto (data, tipo e argomento);
- l) risultati dell'audit interno e azioni intraprese; nonché
- m) risultati della revisione dell'audit esterno e azioni intraprese.

5.1.5. Il sistema di qualità comprende i mezzi per la continua verifica del raggiungimento del livello prescritto di qualità del prodotto e dell'effettivo funzionamento del sistema di qualità.

5.1.5.1. Per il compost appartenente alla CMC 3 e il digestato appartenente alla CMC 5, secondo le definizioni di cui all'allegato II, il fabbricante dispone un programma annuale di audit interno al fine di verificare la conformità del sistema di qualità agli elementi di seguito indicati:

- a) viene stabilita e documentata una procedura che definisce le responsabilità e le prescrizioni per pianificare e condurre gli audit interni, per elaborare documenti e per riportare i risultati. Viene elaborata una relazione in cui sono individuati i casi di mancata conformità al regime di qualità e si riportano tutte le misure correttive. I documenti dell'audit interno sono allegati alla documentazione relativa alla gestione della qualità;
- b) è riconosciuta la priorità ai casi di mancata conformità individuati dagli audit esterni;
- c) i revisori non effettuano audit sul proprio lavoro;
- d) il dirigente responsabile del settore sottoposto ad audit assicura che siano prese le necessarie misure correttive senza indebito ritardo;
- e) è possibile prendere in considerazione un audit interno effettuato nell'ambito di un altro sistema di gestione della qualità, a condizione che questo sia completato da un audit delle prescrizioni stabilite per il sistema di qualità interessato.

5.1.6. Tutti gli elementi, le prescrizioni e le disposizioni adottati dal fabbricante sono documentati in modo sistematico e ordinato sotto forma di strategie, procedure e istruzioni scritte. La documentazione relativa al sistema di qualità consente un'interpretazione uniforme dei programmi, schemi, manuali e documenti riguardanti la qualità. Essa contiene, in particolare, un'adeguata descrizione di tutti gli elementi relativi alla gestione della qualità di cui ai punti da 5.1.1 a 5.1.5.

5.2. Il fabbricante presenta una domanda di valutazione del proprio sistema di qualità all'organismo notificato di sua scelta per i prodotti fertilizzanti dell'UE interessati. La domanda contiene:

- il nome e l'indirizzo del fabbricante e, nel caso in cui la domanda sia presentata dal rappresentante autorizzato, anche il nome e l'indirizzo di quest'ultimo,
- una dichiarazione scritta in cui si attesta che la stessa domanda non è stata presentata a nessun altro organismo notificato,
- tutte le opportune informazioni sulla categoria di prodotti fertilizzanti dell'UE prevista,
- la documentazione relativa al sistema di qualità contenente tutti gli elementi di cui al punto 5.1,

— la documentazione tecnica di cui al punto 2.

5.3.1. L'organismo notificato valuta il sistema di qualità per stabilire se soddisfa le prescrizioni di cui al punto 5.1.

5.3.2. Esso presume la conformità a tali prescrizioni degli elementi del sistema di qualità conformi alle specifiche pertinenti della corrispondente norma armonizzata.

5.3.3. Oltre ad avere esperienza nei sistemi di gestione della qualità, il gruppo incaricato dell'audit comprende almeno un membro con esperienza di valutazione nel settore del prodotto interessato e nel campo tecnologico in questione, che inoltre conosca le prescrizioni applicabili del presente regolamento. L'audit prevede una visita di valutazione presso gli stabilimenti del fabbricante. Il gruppo incaricato dell'audit esamina la documentazione tecnica di cui al punto 2 al fine di verificare la capacità del fabbricante di individuare le pertinenti prescrizioni del presente regolamento e di effettuare gli esami necessari atti a garantire la conformità del prodotto fertilizzante dell'UE a tali requisiti.

5.3.4. La decisione viene notificata al fabbricante. La notifica contiene le conclusioni dell'audit e la motivazione circostanziata della decisione di valutazione.

5.4. Il fabbricante si impegna ad adempiere gli obblighi derivanti dal sistema di qualità approvato e a far sì che tale sistema rimanga adeguato ed efficace.

5.5.1. Il fabbricante tiene informato l'organismo notificato che ha approvato il sistema di qualità di qualsiasi modifica che intende apportare al medesimo.

5.5.2. L'organismo notificato valuta le modifiche proposte e decide se il sistema di qualità modificato continuerà a soddisfare le prescrizioni di cui al punto 5.1 o se sia necessaria una seconda valutazione.

5.5.3. Esso notifica al fabbricante la propria decisione. La notifica contiene le conclusioni dell'esame e la motivazione circostanziata della decisione di valutazione.

6. Sorveglianza sotto la responsabilità dell'organismo notificato

6.1. Scopo della sorveglianza è garantire che il fabbricante adempia debitamente gli obblighi derivanti dal sistema di qualità approvato.

6.2. Ai fini della valutazione, il fabbricante consente all'organismo notificato di accedere ai siti di fabbricazione, ispezione, prova e deposito fornendo tutte le necessarie informazioni, in particolare:

— la documentazione relativa al sistema di qualità;

— la documentazione tecnica di cui al punto 2;

— la documentazione relativa alla qualità, come le relazioni di ispezione e i dati sulle prove, le tarature e le relazioni sulle qualifiche del personale interessato.

6.3.1. L'organismo notificato svolge audit periodicamente per assicurarsi che il fabbricante mantenga in efficienza e applichi il sistema di qualità e fornisce al fabbricante una relazione sugli audit effettuati.

6.3.2. Per il compost appartenente alla CMC 3 e il digestato appartenente alla CMC 5, secondo le definizioni di cui all'allegato II, l'organismo notificato preleva e analizza campioni del materiale in uscita nel corso di ciascun audit. Gli audit sono effettuati con la seguente frequenza:

a) durante il primo anno di sorveglianza dell'impianto in questione da parte dell'organismo notificato: la stessa frequenza di quella di campionamento indicata nella tabella di cui al punto 5.1.3.1, lettera f); e

b) durante i successivi anni di sorveglianza: una frequenza dimezzata rispetto a quella di campionamento indicata nella tabella di cui al punto 5.1.3.1, lettera f).

- 6.4. L'organismo notificato può inoltre effettuare visite senza preavviso presso il fabbricante. In occasione di tali visite, l'organismo notificato può svolgere o far svolgere, se necessario, prove sul prodotto per verificare il buon funzionamento del sistema di qualità. L'organismo notificato trasmette al fabbricante una relazione sulla visita e, se sono state effettuate prove, una relazione sulle medesime.
7. Marcatura CE e dichiarazione UE di conformità
- 7.1. Il fabbricante appone la marcatura CE e, sotto la responsabilità dell'organismo notificato di cui al punto 5.2, il numero di identificazione di quest'ultimo, su ogni singolo imballaggio del prodotto fertilizzante dell'UE che soddisfa le prescrizioni applicabili del presente regolamento oppure, se esso è fornito senza imballaggio, su un documento di accompagnamento del prodotto fertilizzante dell'UE.
- 7.2. Il fabbricante redige una dichiarazione scritta di conformità UE per un prodotto fertilizzante o tipo di prodotto fertilizzante dell'UE e la tiene, insieme alla documentazione tecnica, a disposizione delle autorità nazionali per cinque anni dalla data di immissione sul mercato del prodotto fertilizzante dell'UE. La dichiarazione UE di conformità identifica il prodotto fertilizzante o il tipo di prodotto fertilizzante dell'UE per il quale è stata redatta.
- 7.3. Una copia della dichiarazione UE di conformità è messa a disposizione delle autorità competenti su richiesta.
8. Disponibilità della documentazione relativa al sistema di qualità
- Il fabbricante tiene a disposizione delle autorità nazionali, per cinque anni dalla data in cui il prodotto fertilizzante dell'UE è stato immesso sul mercato:
- la documentazione di cui al punto 5.1.6;
  - le informazioni riguardanti le modifiche di cui ai punti 5.5.1 e 5.5.2, quali approvate;
  - le decisioni e le relazioni dell'organismo notificato di cui ai punti 5.5.3, 6.3.1 e 6.4.
9. Obbligo di informazione a carico degli organismi notificati
- 9.1. Ogni organismo notificato informa la propria autorità di notifica circa le approvazioni dei sistemi di qualità rilasciate o ritirate e, periodicamente o su richiesta, rende disponibile a tale autorità l'elenco delle approvazioni dei sistemi di qualità rifiutate, sospese o altrimenti limitate.
- 9.2. Ogni organismo notificato informa gli altri organismi notificati delle approvazioni dei sistemi di qualità da esso rifiutate, ritirate, sospese o altrimenti limitate e, su richiesta, delle approvazioni da esso rilasciate.
10. Rappresentante autorizzato
- Gli obblighi del fabbricante di cui ai punti 3, 5.2, 5.5.1, 7 e 8 possono essere adempiuti, per conto del fabbricante e sotto la sua responsabilità, dal suo rappresentante autorizzato, purché siano specificati nel mandato.
-

## ALLEGATO V

**Dichiarazione UE di conformità (n. XXX) <sup>(1)</sup>**

1. Prodotto fertilizzante dell'UE (numero del prodotto, del lotto o del tipo):
2. Nome e indirizzo del fabbricante e, ove applicabile, del suo rappresentante autorizzato:
3. La presente dichiarazione UE di conformità è rilasciata sotto la responsabilità esclusiva del fabbricante.
4. Oggetto della dichiarazione (identificazione del prodotto fertilizzante dell'UE che ne consenta la tracciabilità; può, se richiesto per l'identificazione del prodotto fertilizzante dell'UE, includere un'immagine):
5. L'oggetto della dichiarazione di cui sopra è conforme al:
  - Regolamento (UE) 2019/1009 <sup>(2)</sup>;
  - se del caso, altre normative di armonizzazione dell'Unione:
6. Riferimenti alle pertinenti norme armonizzate o alle specifiche comuni utilizzate oppure alle altre specifiche tecniche in relazione alle quali è dichiarata la conformità:
7. Ove applicabile, l'organismo notificato ... (denominazione, numero) ... ha svolto... (descrizione dell'intervento) e ha rilasciato il certificato o l'approvazione... (numero):
8. Ove applicabile, si allegano alla presente dichiarazione UE di conformità le dichiarazioni UE di conformità per i prodotti fertilizzanti dell'UE costituenti della miscela fisica di prodotti fertilizzanti.
9. Informazioni supplementari:
  - Firmato a nome e per conto di:
  - (luogo e data del rilascio):
  - (nome e cognome, funzione) (firma):

---

<sup>(1)</sup> L'assegnazione di un numero, da parte del fabbricante, alla dichiarazione UE di conformità è opzionale.

<sup>(2)</sup> Regolamento (UE) 2019/1009 del Parlamento europeo e del Consiglio, del 5 giugno 2019, che stabilisce norme relative alla messa a disposizione sul mercato di prodotti fertilizzanti dell'UE e che modifica i regolamenti (CE) n. 1069/2009 e (CE) n. 1107/2009 e che abroga il regolamento (CE) n. 2003/2003 (GU L 170 del 25.6.2019, pag. 1).