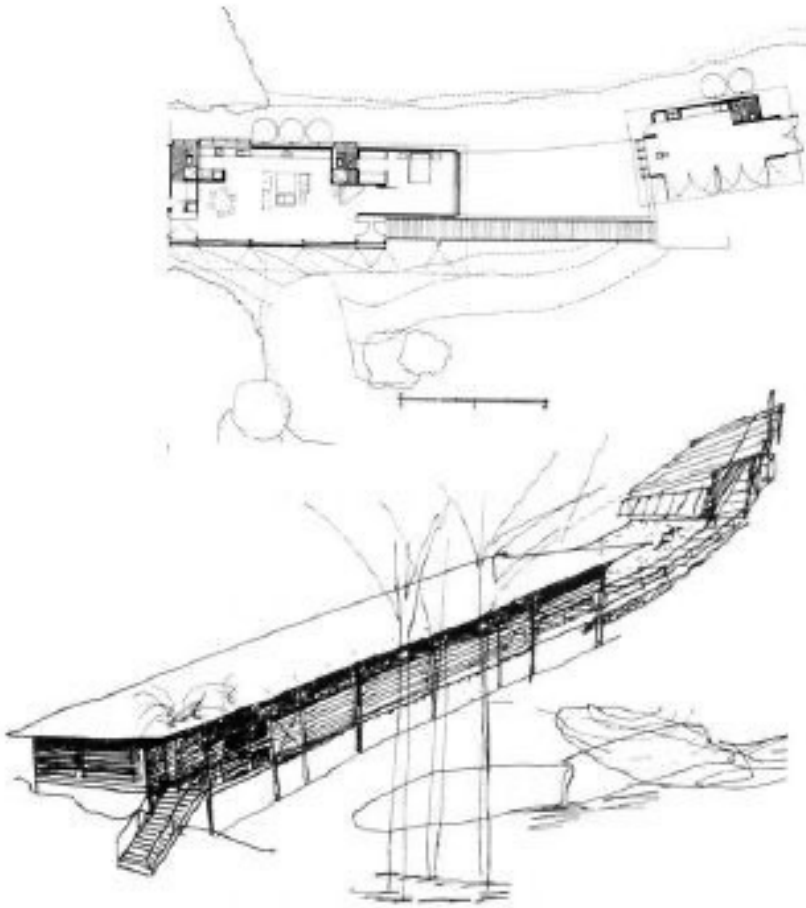


Tecnologia dell'architettura

Prof. A. De Capua

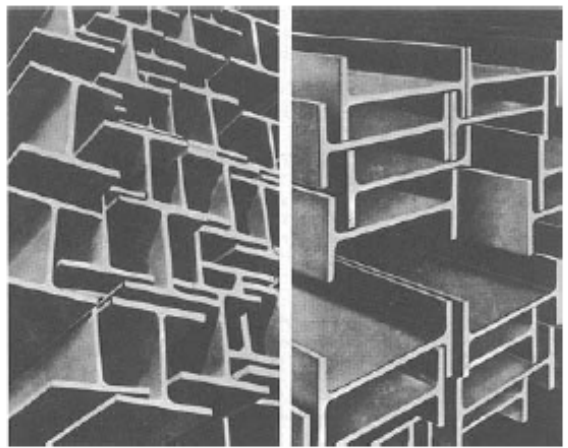
TdA6: Tecnologie a secco



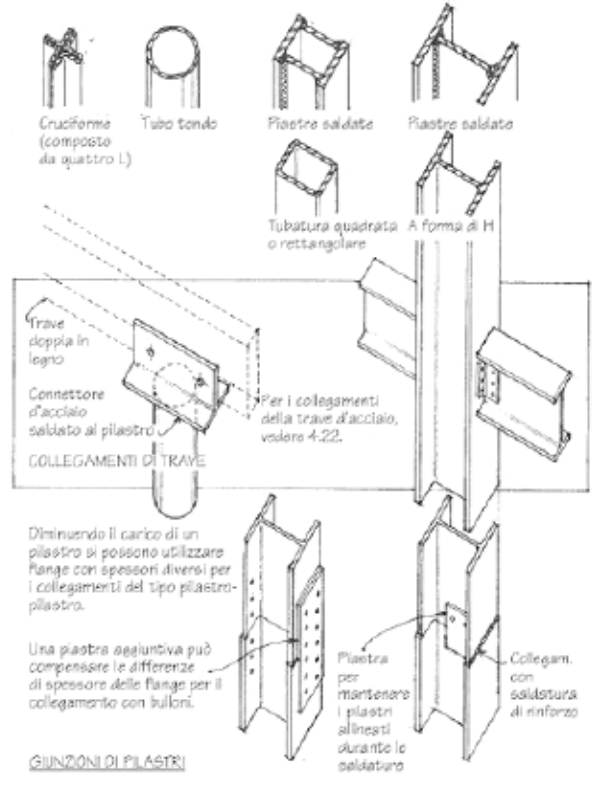
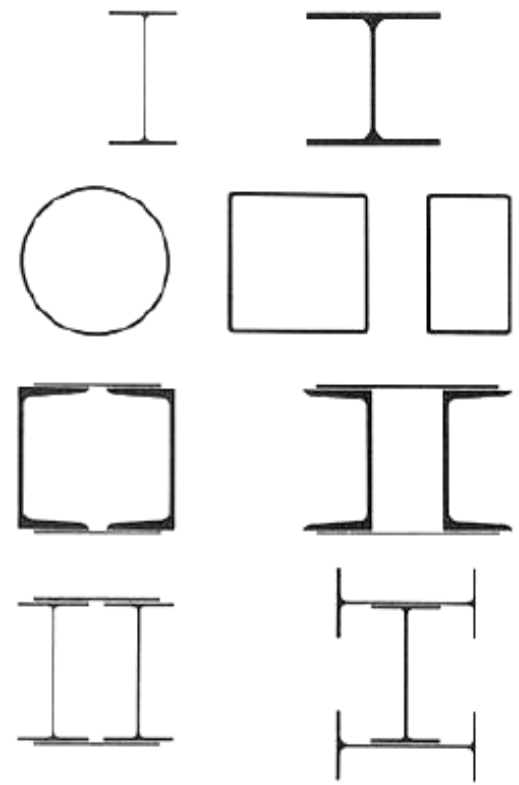
12 marzo 2024

Profilati in acciaio

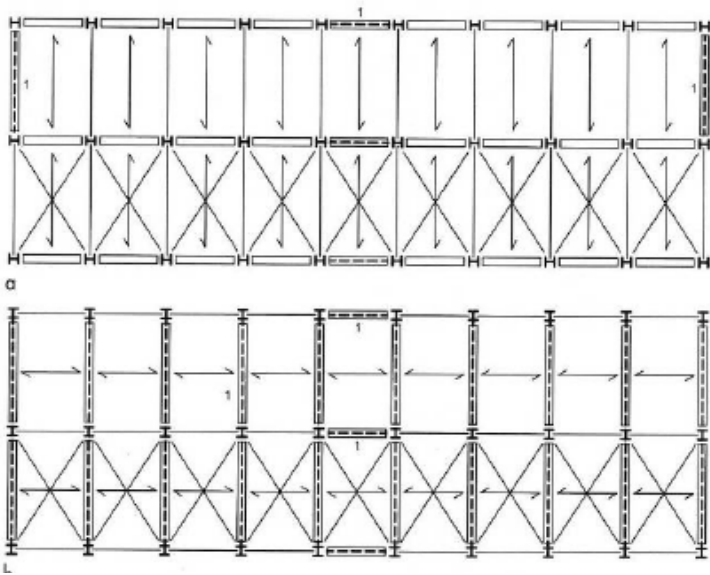
STRUTTURE IN CARPENTERIA METALLICA



Pilastri e travi in acciaio sono realizzati con profilati o con sezioni composte di più profilati uniti tra loro.

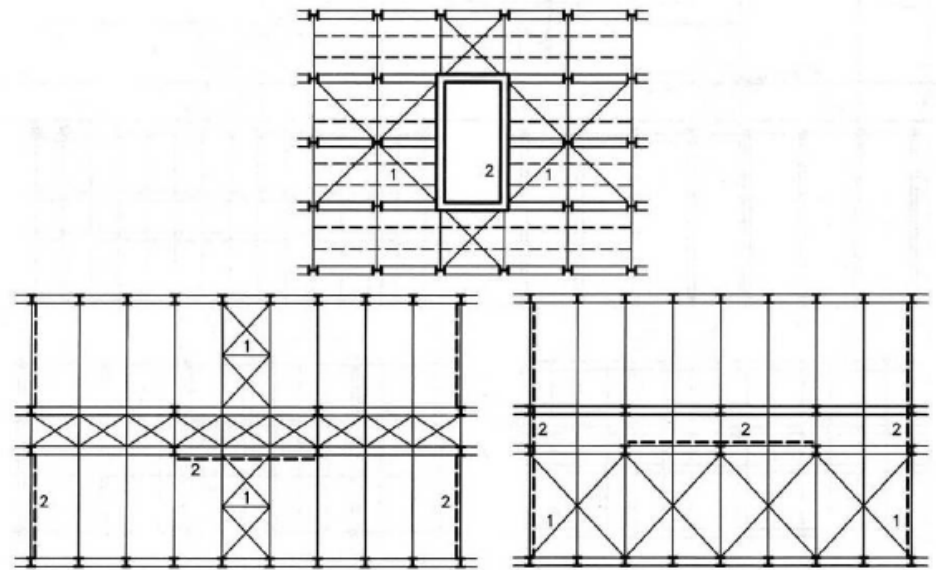


Schemi planimetrici



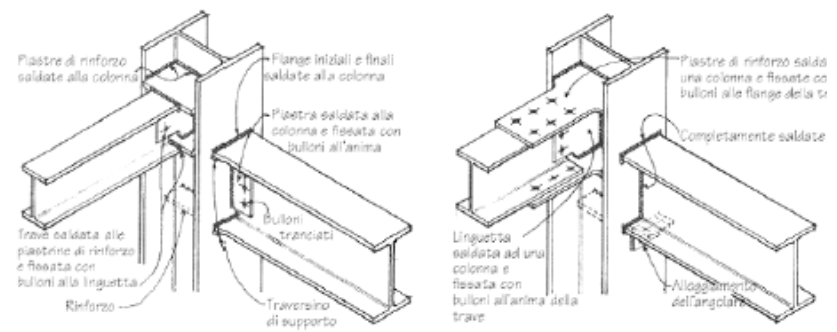
Disposizione planimetrica dei telai in acciaio: trasversale (a) o longitudinale (b)

1- strutture di controventamento verticale

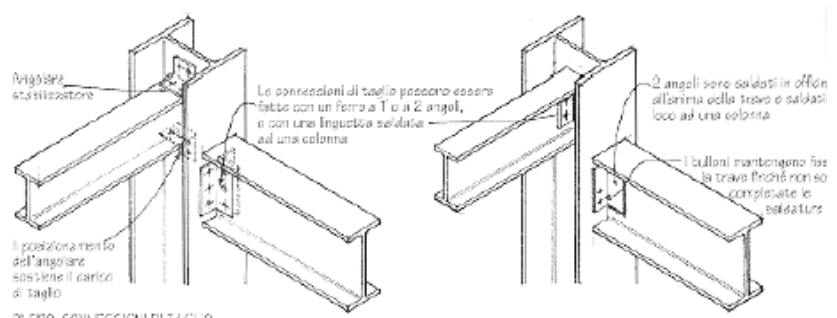


Schemi planimetrici dei controventamenti orizzontali (1) e verticali (2) nelle strutture in acciaio

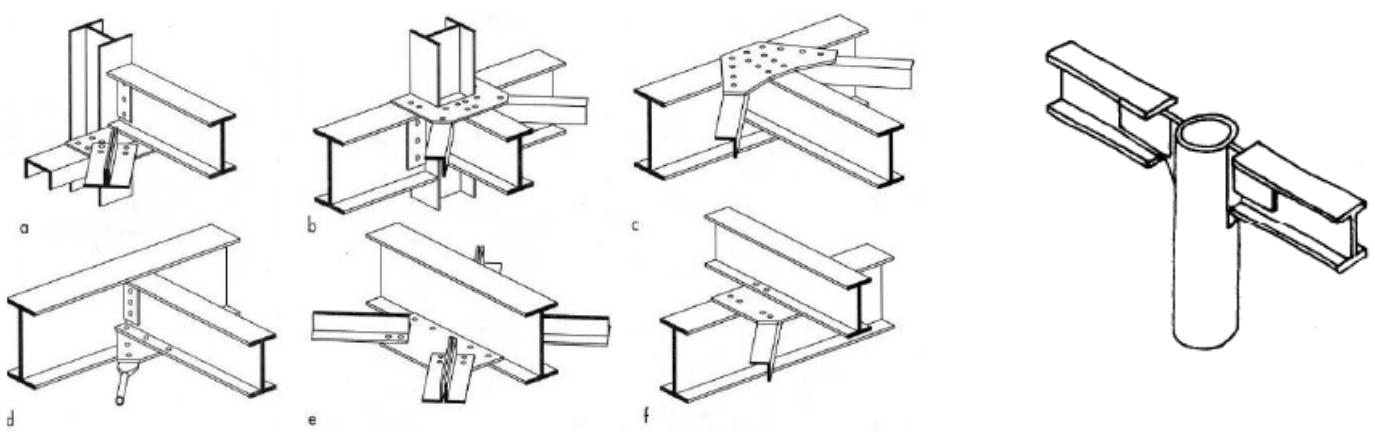
Connessioni pilastro-trave



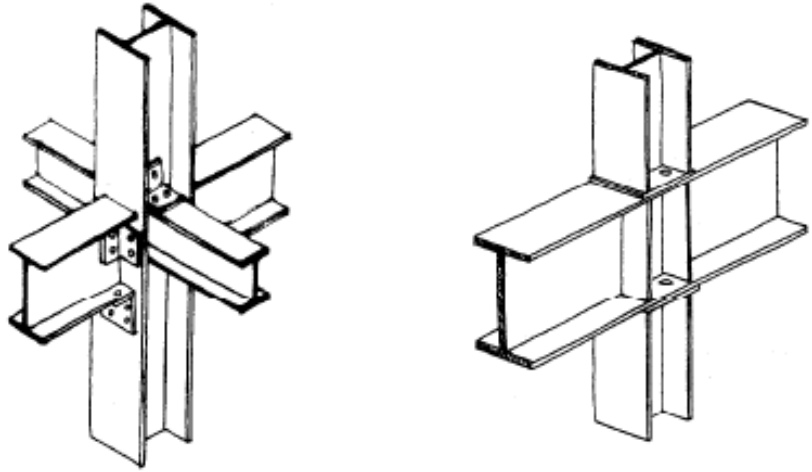
1° TIPO: CONNESSIONI DI MOMENTO - Le flange della trave devono essere connesse rigidamente alla colonna



2° TIPO: CONNESSIONI DI TAGLIO

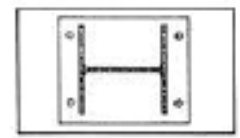
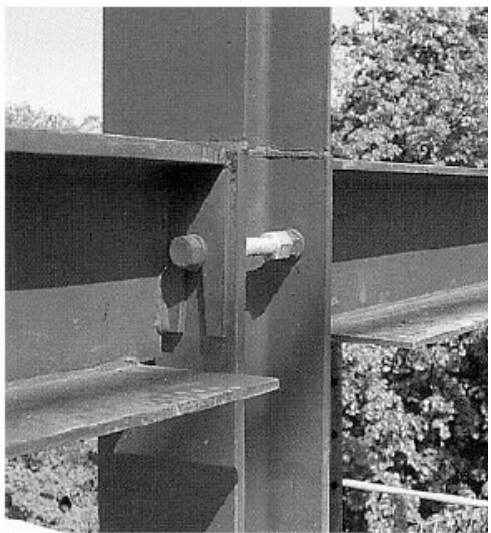
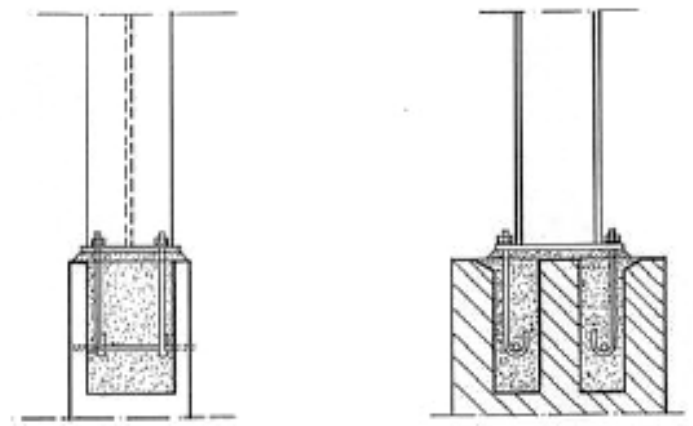


Connessioni pilastro- trave



Connessioni (a sx e in basso, con pilastro continuo e trave interrotta, dx con trave continua e ripristino di sezione in corrispondenza dei pilastri)

Ancoraggio di pilastro in acciaio al plinto di fondazione



Biehler, *Edificio per
abitazioni
multipiano,*
Costanza, 1993-95



Sistemi intelaiati in alluminio

TK-IT House. Taalmankoch Architecture, 2003

Sup. 140-145 m

“Kit di montaggio”: Struttura portante in alluminio, pavimento radiante, tetto fotovoltaico e pannelli in materiale vinilico schermanti le ampie superfici vetrate, arredi dal design ricercato, apparecchiature incorporate ed equipaggiamenti



<http://www.tkithouse.com/>

TK-IT House. Taalmankoch Architecture, 2003

Sup. 140-145 m

Sistema modulare di profilati in alluminio estrusi

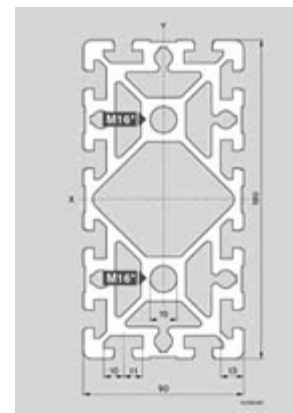
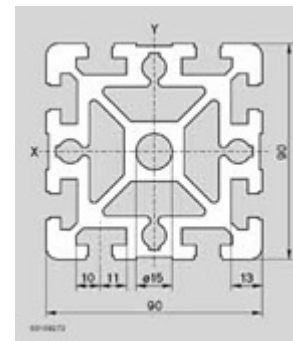
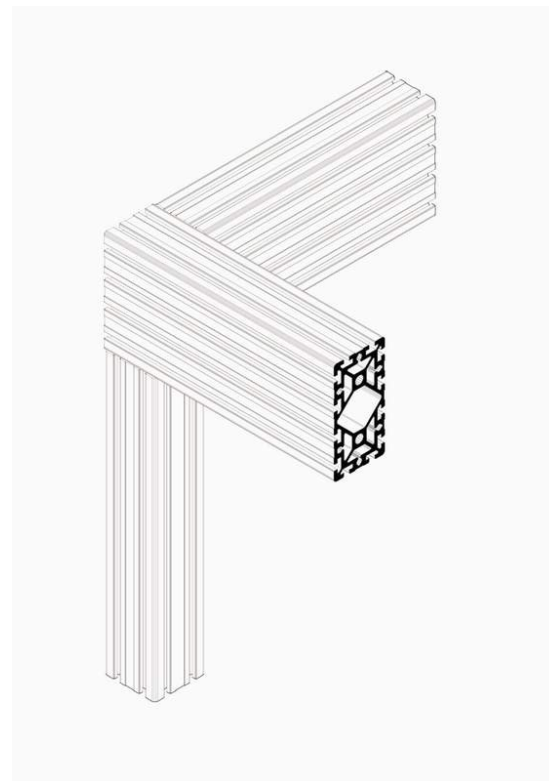
Rexroth MGE

Montanti 9x9 cm

Traversi 9x18cm



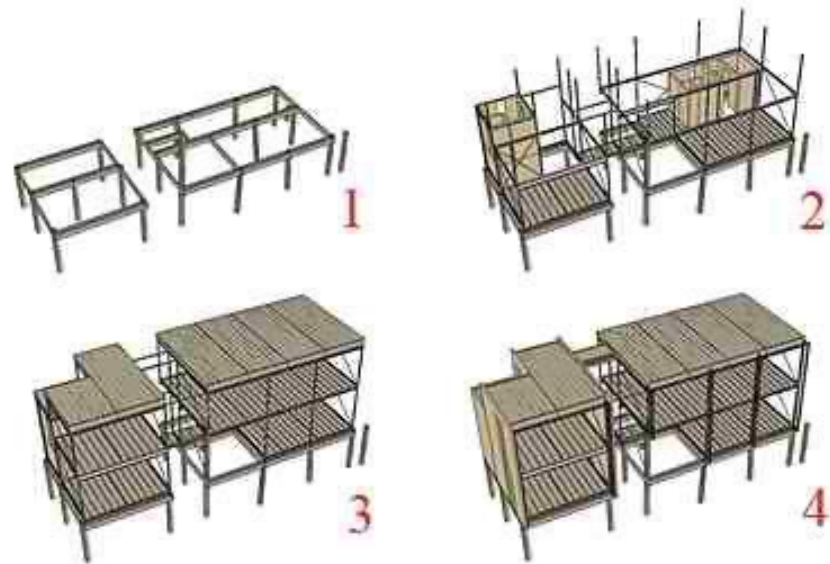
<http://www.tkithouse.com/>



Loblolly house.

Kieran Timberlake Associates, 2006

Sup. 200 mq



Elementi componenti la residenza:

- 1 struttura di base in legno e palificazioni
- 2 struttura di alluminio al primo piano, moduli bagno e cucina aggiunti
- 3 sistema prefabbricato per i solai
- 4 La casa completata



Loblolly house. Kieran Timberlake Associates, 2006

Sup. 200 mq

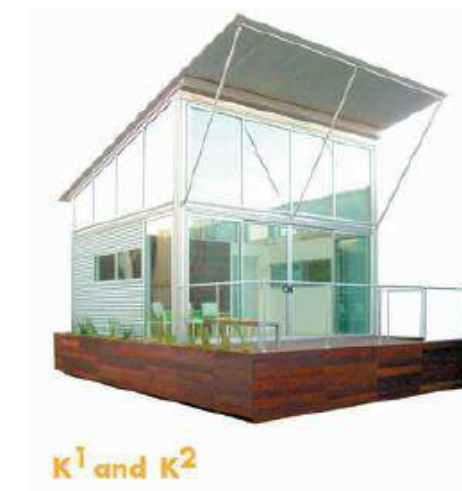
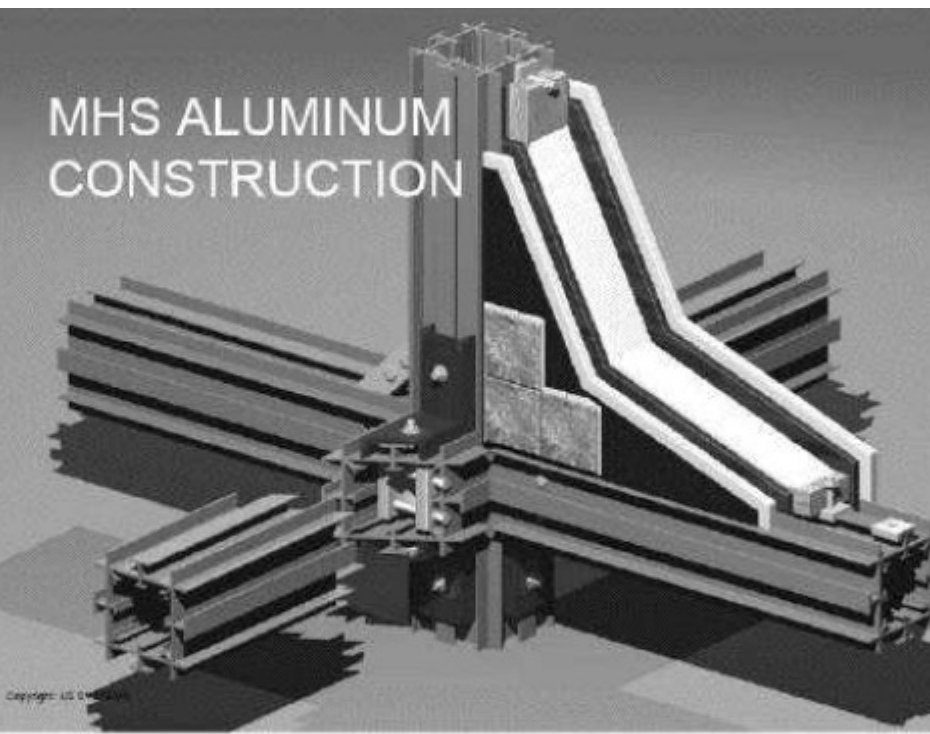
Le parti principali sono una struttura puntiforme in alluminio montata sul posto, solai e soffitti prefabbricati con cablaggio integrato e sistemi meccanici ("cartridges"); moduli bagno e cucina pre-assemblati, pannelli di tamponamento in legno di cedro .



Kithouse.MHS System - Sup. modulo 57mq (5,2x5,2)

Kithaus" è un sistema prefabbricato basato su 2 moduli base (K1, K2), assemblabili in 5 combinazioni, realizzati con il sistema MHS (Modular Housing System). Il sistema MHS è basato su elementi strutturali prefabbricati in alluminio estruso, assemblati con una tecnologia brevettata di connessione rapida (a morsetti).

Ogni modulo di Kithaus misura 5,2 x 5,2 ml ed ha una superficie di 27 m2 circa.



Kithouse.MHS Systemm - Sup. modulo 57mq (5,2x5,2)

Il sistema di rivestimento può essere sia in pannelli di legno preassemblato (SIPS: structural insulated panels) sia in pannelli di altri materiali - laminato, cartongesso o blocchi di calcestruzzo alleggerito - che si incastrano negli incavi dei profili strutturali.

