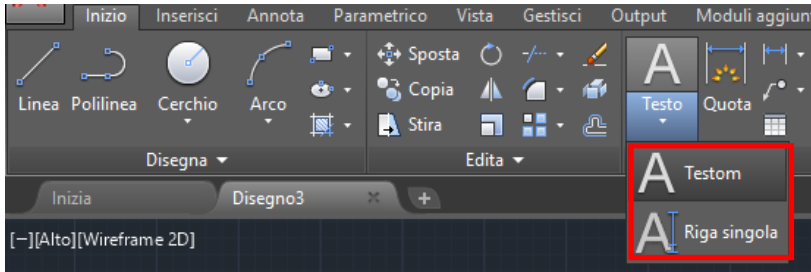


6° LEZIONE

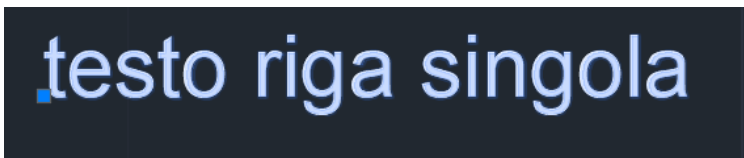
Strumento Testo

È possibile inserire all'interno del disegno un testo al fine di indicare ad esempio delle specificità del disegno stesso, indicare delle aree o creare una legenda.

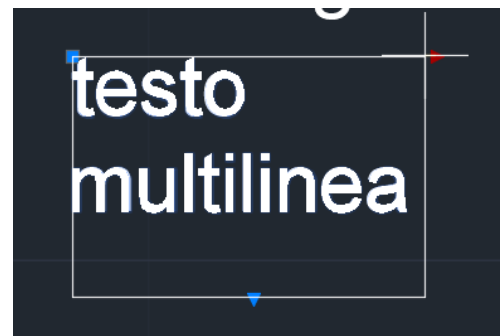


- Lo strumento **Testo**:
 - Testo riga singola
 - Testo multilinea
 - Stili del testo
 - Creazione
 - Modifica

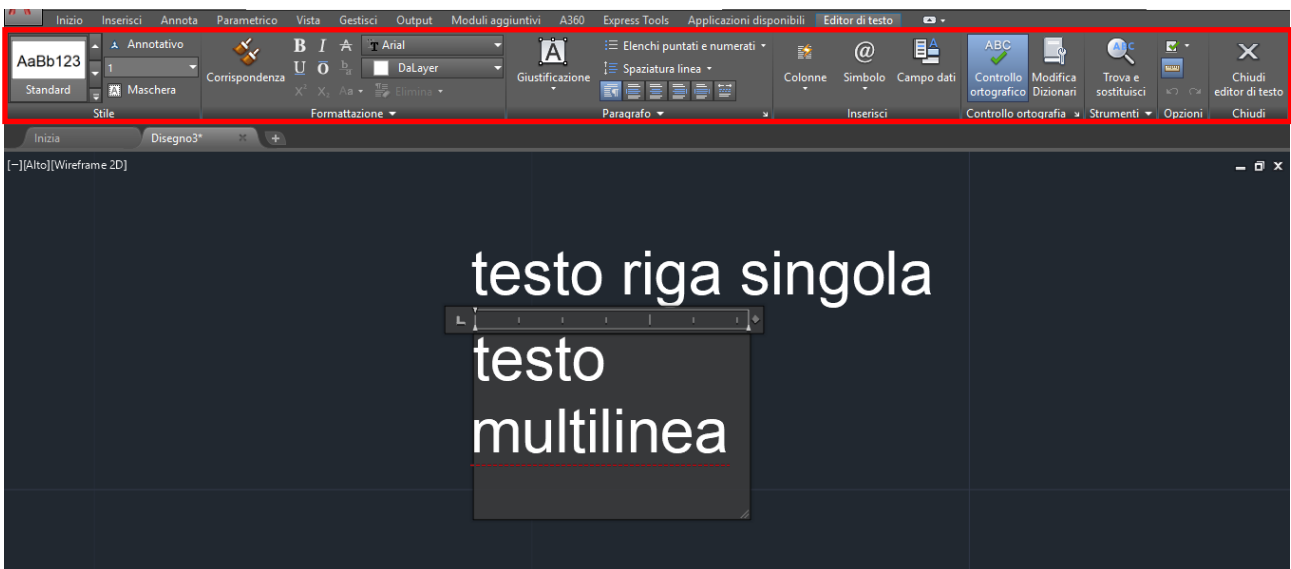
Testo a riga singola:



Testo multilinea:



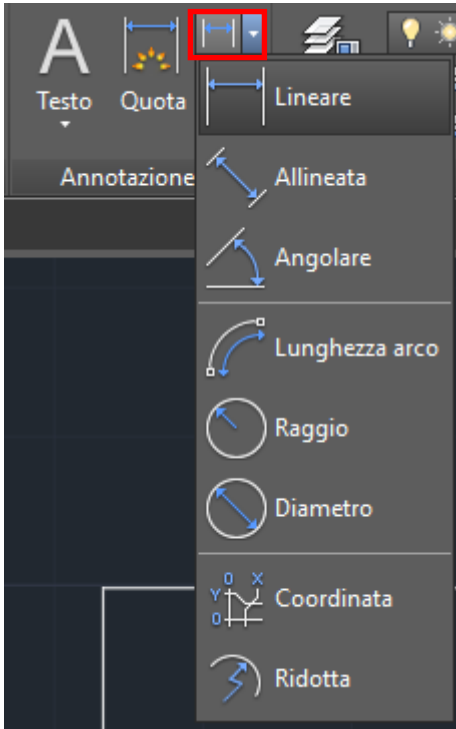
In entrambi i casi, il software aprirà una scheda editor del testo, dove sarà possibile scegliere lo stile, la scala del testo e la giustificazione:



Strumento Quotatura

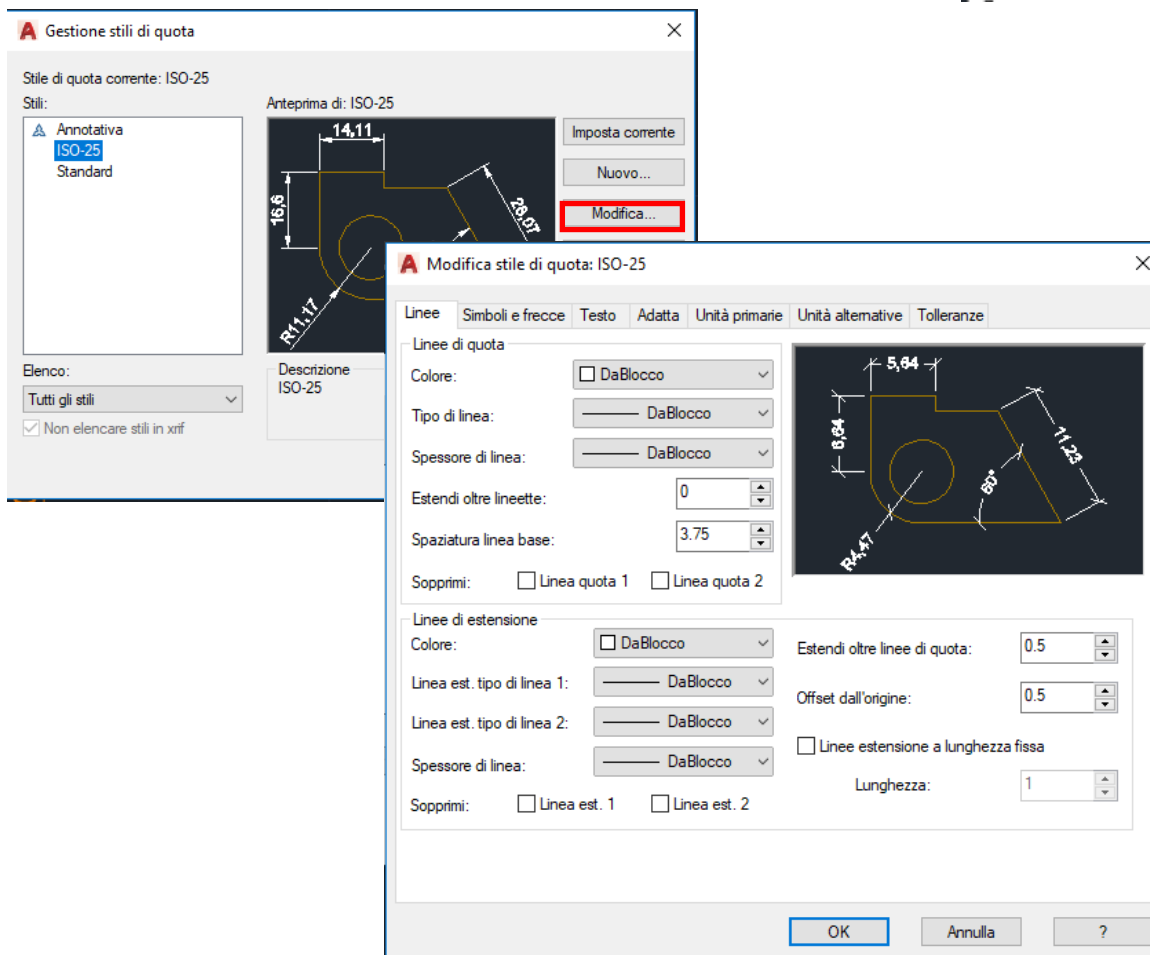
Il comando quota permette di inserire la quota, ovvero la misura di una linea o polilinea componente una figura.

All'interno della scheda "Annotazione" è possibile scegliere il tipo di quota più adatta:



- La **quotatura** in AutoCAD:
 - Comando Dimension
 - Tipi di quotatura:
 - Lineare
 - Allineata
 - Angolare
 - Radiale
 - Quotatura continua
 - Quotatura rapida
 - Stili di quota (dimstile)

È possibile personalizzare lo stile della quota tramite "dimstile" digitato sulla tastiera, si aprirà una finestra di personalizzazione:

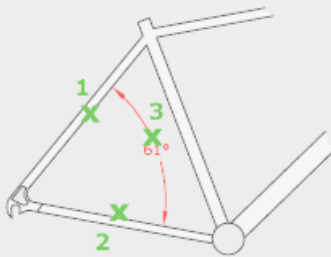


Tipi di quote:

Angolare

Crea quote angolari

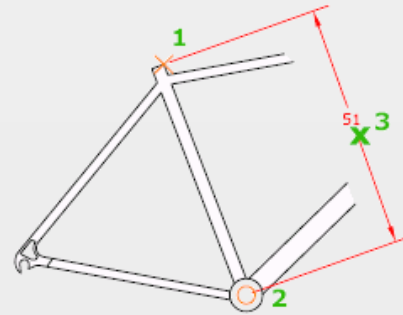
Misura l'angolo tra i 3 punti o tra gli oggetti selezionati. Gli oggetti che è possibile selezionare includono, tra gli altri, archi, cerchi e linee.



Allineata

Crea una quota lineare allineata

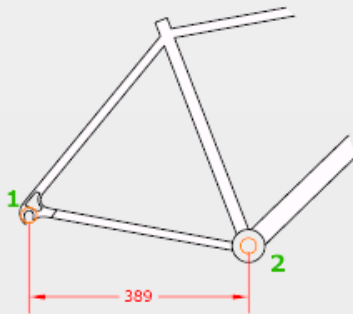
Consente di creare una quota lineare allineata ai punti di origine delle linee di estensione.



Lineare

Crea una quota lineare

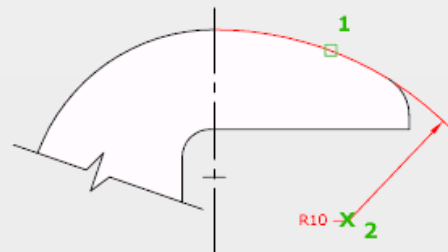
Consente di creare una quota lineare con una linea di quota orizzontale, verticale o ruotata. Questo comando sostituisce i comandi DIMORIZZONTALE e DIMVERTICALE.



Raggio

Crea una quota radiale per un cerchio o un arco

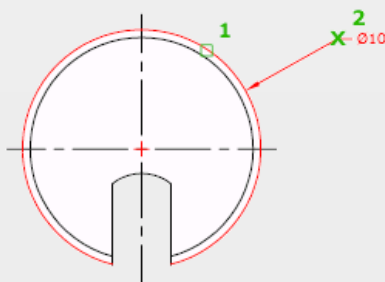
Misura il raggio di un cerchio o di un arco selezionato e visualizza il testo di quota con un simbolo di raggio davanti. È possibile utilizzare i grip per riposizionare facilmente la quota radiale risultante.



Diametro

Crea una quota per il diametro di un cerchio o di un arco

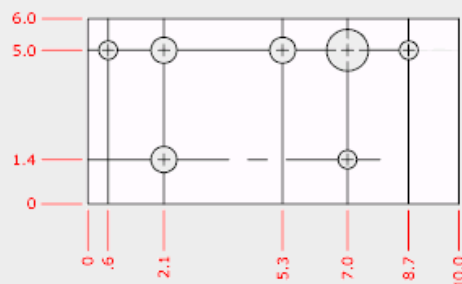
Misura il diametro di un cerchio o di un arco selezionato e visualizza il testo di quota con un simbolo di diametro davanti. È possibile utilizzare i grip per riposizionare facilmente la quota del diametro risultante.



Coordinata

Crea quote di coordinate

Le quote coordinate misurano la distanza orizzontale o verticale da un punto di origine denominato riferimento a una lavorazione, ad esempio un foro in una parte. Queste quote evitano eventuali errori di rappresentazione in scala, poiché mantengono gli sfalsamenti precisi tra le lavorazioni e il riferimento.



Esercizio sulle Quote

Disegnare una polilinea seguendo le istruzioni riportate sotto ed inserire le quote idonee:

```

Comando: PL
PLINEA
Specificare punto iniziale: 20,30
La larghezza corrente della linea è 0.0000
Specificare punto successivo o [Arco/Mezza-larghezza/LUnghhezza/ANnulla/LArghezza]: 40
Specificare punto successivo o [Arco/CHIudi/Mezza-larghezza/LUnghhezza/ANnulla/LArghezza]: 10
Specificare punto successivo o [Arco/CHIudi/Mezza-larghezza/LUnghhezza/ANnulla/LArghezza]: 135
Specificare punto successivo o [Arco/CHIudi/Mezza-larghezza/LUnghhezza/ANnulla/LArghezza]: 10
Specificare punto successivo o [Arco/CHIudi/Mezza-larghezza/LUnghhezza/ANnulla/LArghezza]: A
Specificare il punto finale dell'arco (tenere premuto CTRL per cambiare direzione) o
[Angolo/CEntro/CHIudi/Direzione/Mezza-larghezza/LInea/Raggio/Secondo punto/ANNulla/LArghezza]: 10
Specificare il punto finale dell'arco (tenere premuto CTRL per cambiare direzione) o
[Angolo/CEntro/CHIudi/Direzione/Mezza-larghezza/LInea/Raggio/Secondo punto/ANNulla/LArghezza]: LI
Specificare punto successivo o [Arco/CHIudi/Mezza-larghezza/LUnghhezza/ANnulla/LArghezza]: 20
Specificare punto successivo o [Arco/CHIudi/Mezza-larghezza/LUnghhezza/ANnulla/LArghezza]: ch
  
```

Avrete disegnato la seguente figura, basterà inserire le quote.

